

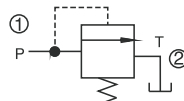
插裝式溢流閥



VNE-04



VNE-07



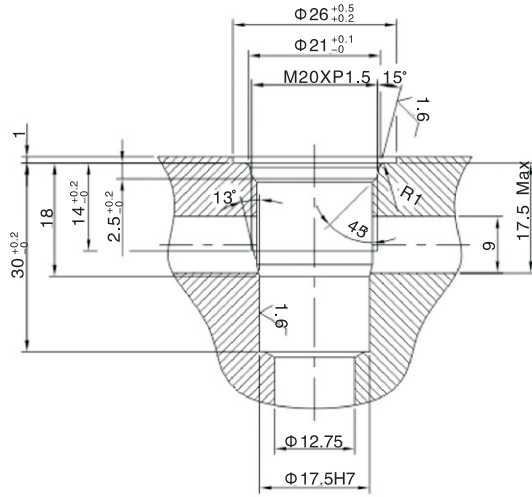
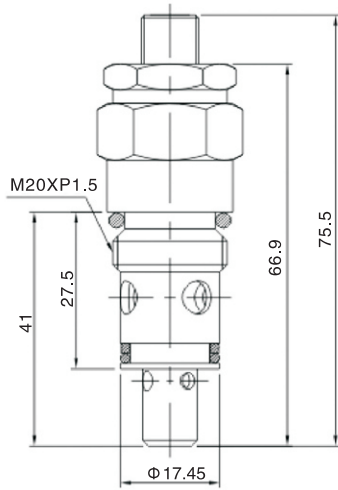
■ 型號說明

VNE	-03	-20	-K	-20	
系列號碼	稱呼口徑	壓力範圍 bar		調節形式	設計編號
VNE系列 插式溢流閥	08	對於03口徑： 28: 30~280 35: 80~350 對於08口徑： 1: ※~100 2: ※~315 對於07口徑： 1: ※~100 2: ※~250 3: ※~400	對於05口徑： 10: ※~100 20: 30~250 對於04口徑： 03: ※~30 10: ※~100 20: 30~200 30: 40~300	無：工具調整式 K：手把調整式	20

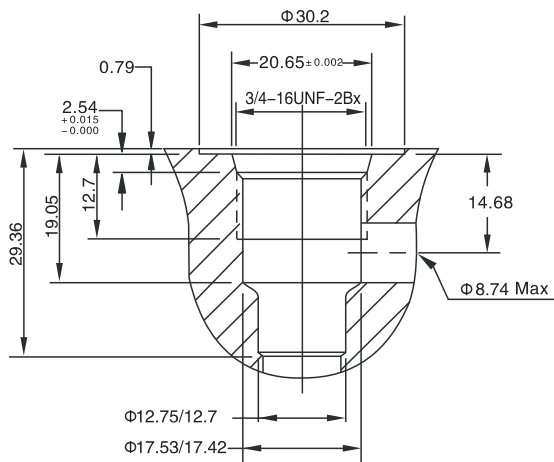
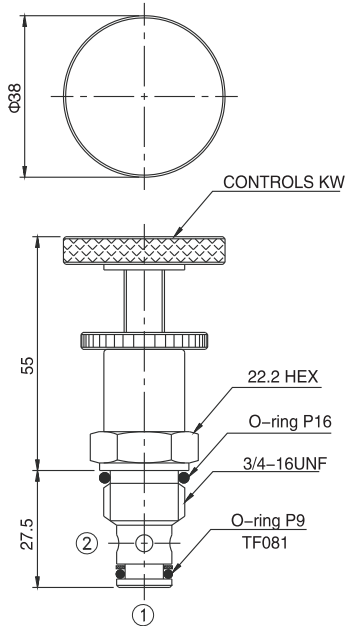
■ 規格表

型號	操作壓力 bar	最大流量 l/min	重量 kg
VNE-03	315	60	*
VNE-04	250	20	0.1
VNE-05	250	20	0.2
VNE-07	350	60	0.2
VNE-08	315	120	0.3
流體型式	推薦使用：ISO VG32、46、68		
推薦粘度	油度40°C時為10cst-400cst		
環境溫度	-15°C-70°C		
油液污染度	符合ISO 19/16 建議用25µm、β25≥75的進油濾油器		

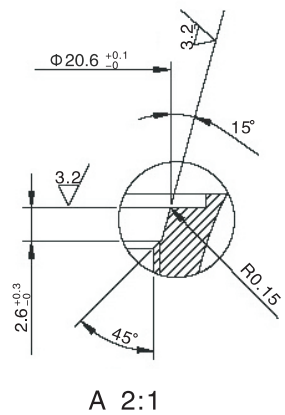
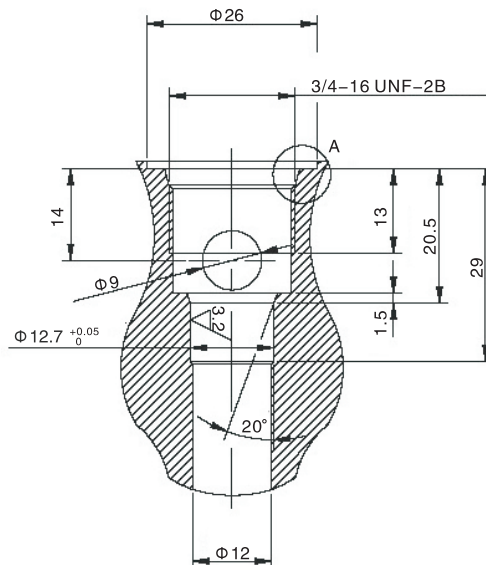
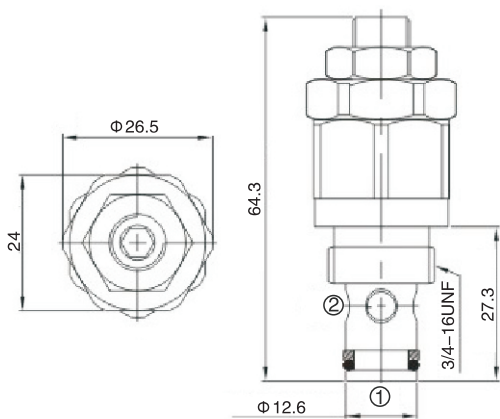
■ 尺寸圖
VNE-03



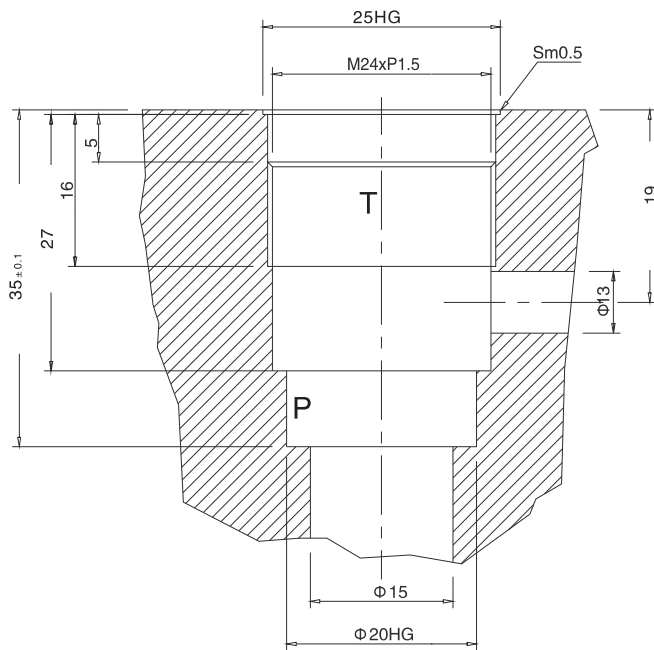
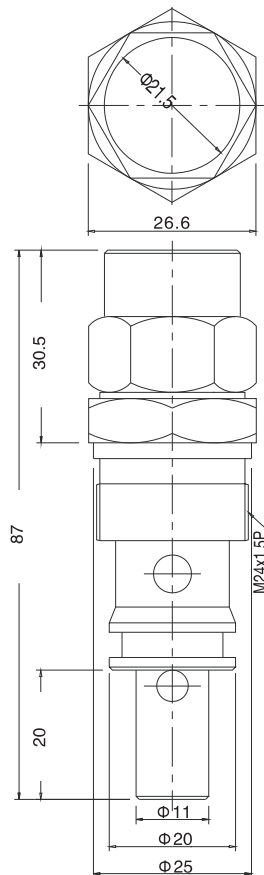
VNE-04



VNE-05



■ 尺寸圖
VNE-07



VNE-08

