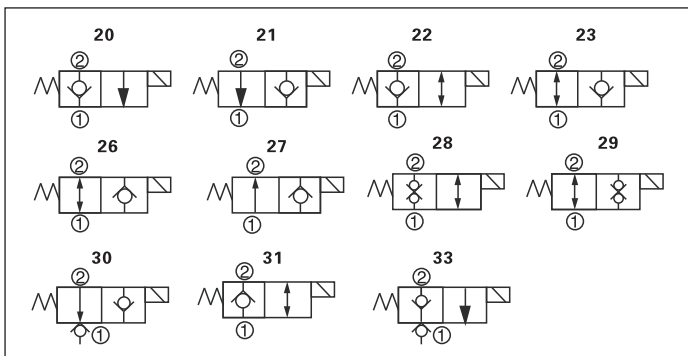


### 插裝式電磁換向閥



#### 閥芯形式



#### 型號說明

VSE	-10	-20	-A2	-X	-Y
系列號碼	稱呼口徑	閥芯形式	綫圈類型	接綫形式	輔助選項
VSE系列 插裝式 電磁換向閥	10	請參見閥芯 形式圖	A1:RAC110 60/50HZ A2:RAC220 60/50HZ D1:DC12V D2:DC24V	無: DIN插頭式 X: 雙接綫式 注: 請參見接綫形式	無:標準型 Y:旋緊型-手動操作復位 注:請參見輔助選項

#### 規格表

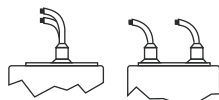
型號	最大壓力 bar	最大流量 l/min	重量 kg
VSE-10-20	350	70	0.4
VSE-10-21			
VSE-10-22			
VSE-10-23			
VSE-10-26			
VSE-10-27			
VSE-10-28			
VSE-10-29			
VSE-10-30			
VSE-10-31			
VSE-10-33			
流體型式	推薦使用: ISO VG32、46、68		
推薦粘度	油度40°C時為10cst-400cst		
環境溫度	-15°C-70°C		
油液污染度	符合ISO 19/16 建議用25µm、β25≥75的進油濾油器		

■ 接線形式

無：DIN插頭式

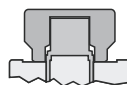


X：雙接線式

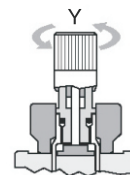


■ 輔助選項

無：標準型

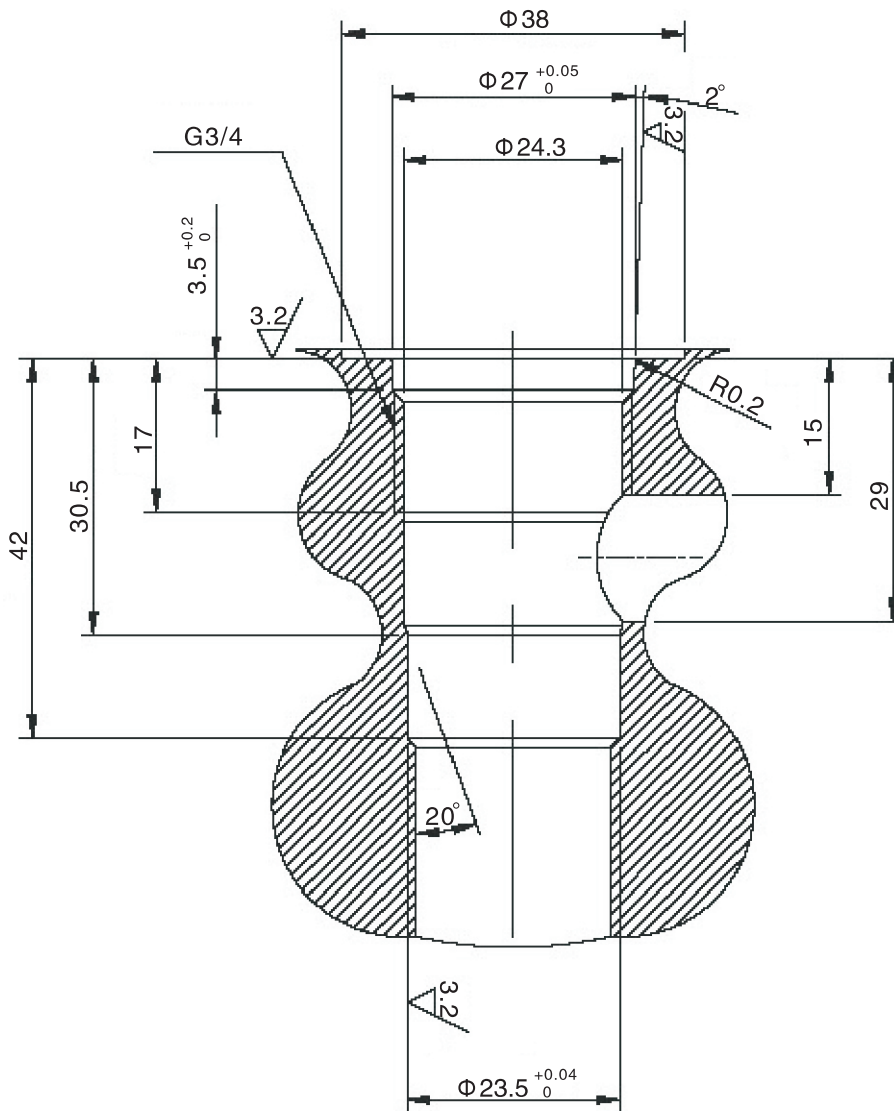


Y：旋轉型-手動操作復位



■ 孔口尺寸圖

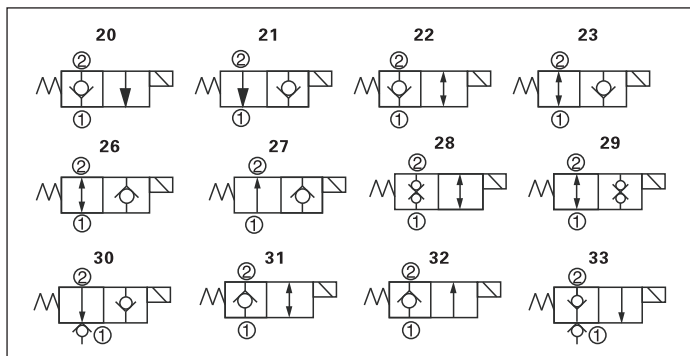
VSE-10-\*\*



### 插裝式電磁換向閥



#### 閥芯形式



#### 型號說明

VSE	-12	-20	-A2	-X	-Y
系列號碼	稱呼口徑	閥芯形式	綫圈類型	接綫形式	輔助選項
VSE系列 插裝式 電磁換向閥	12	請參見閥芯 形式圖	A1:RAC110 60/50HZ A2:RAC220 60/50HZ D1:DC12V D2:DC24V	無: DIN插頭式 X: 雙接綫式 注: 請參見接綫形式	無:標準型 Y:旋緊型-手動操作復位 注:請參見輔助選項

#### 規格表

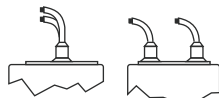
型號	最大壓力 bar	最大流量 l/min	重量 kg
VSE-12-20	350	150	*
VSE-12-21			0.34
VSE-12-22			0.4
VSE-12-23			
VSE-12-26			
VSE-12-27			
VSE-12-28			
VSE-12-29			
VSE-12-30			0.34
VSE-12-31			0.4
VSE-12-32			0.34
VSE-12-33			
流體型式	推薦使用: ISO VG32、46、68		
推薦粘度	油度40°C時為10cst-400cst		
環境溫度	-15°C-70°C		
油液污染度	符合ISO 19/16 建議用25µm、β25≥75的進油濾油器		

■ 接線形式

無：DIN插頭式



X：雙接線式

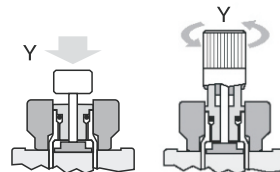


■ 輔助選項

無：標準型

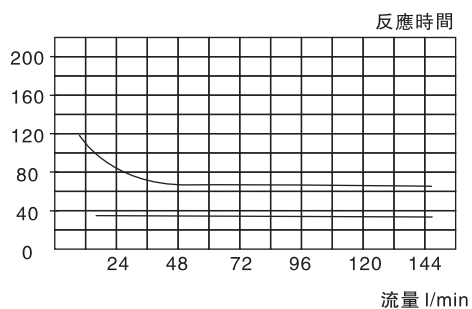
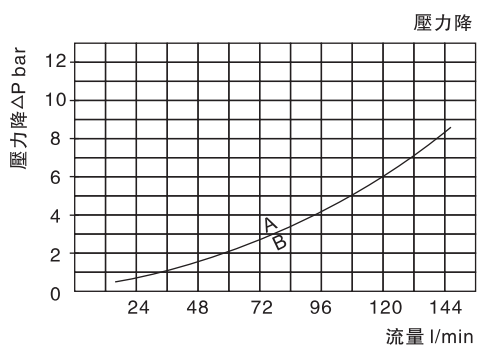


Y：推壓、旋轉型-手動操作復位



■ 曲綫圖

VSE-12-\*\*



■ 孔口尺寸圖

VSE-12-\*\*

