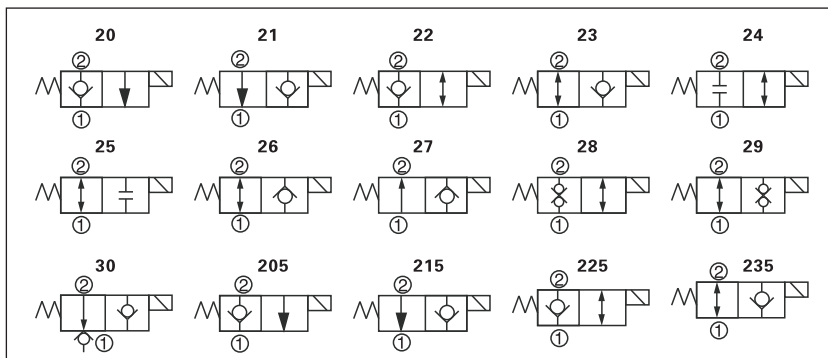


插裝式電磁換向閥



閥芯形式



型號說明

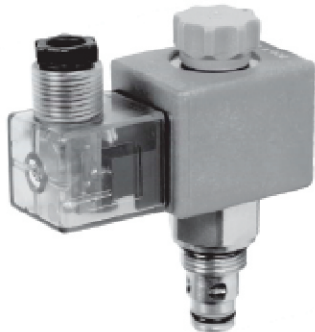
VSV	-08	-20	-A2	-X	-Y
系列號碼	稱呼口徑	閥芯形式	線圈類型	接線形式	輔助選項
VSV系列 插裝式 電磁換向閥	08	請參見閥芯 形式圖	A1:RAC110 60/50HZ A2:RAC220 60/50HZ D1:DC12V D2:DC24V	無: DIN插頭式 X: 雙接線式 注: 請參見接線形式	無:標準型 Y:推壓型-手動操作復位 注:請參見輔助選項

規格表

型號	最大壓力 bar	最大流量 l/min	重量 kg
VSV-08-20	210	30	0.34
VSV-08-21	350	40	
VSV-08-22			
VSV-08-23	210	30	
VSV-08-24		10	
VSV-08-25			
VSV-08-26	350	40	
VSV-08-27			
VSV-08-28			
VSV-08-29			
VSV-08-30			
VSV-08-205	210	35	
VSV-08-215			
VSV-08-225			
VSV-08-235	350	40	
流體型式	推薦使用: ISO VG32、46、68		
推薦粘度	油度40°C時為10cst-400cst		
環境溫度	-15°C - 70°C		
油液污染度	符合ISO 19/16 建議用25µm、β25≥75的進油濾油器		



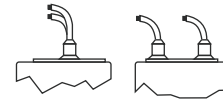
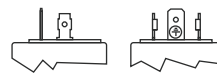
插裝式電磁換向閥



■ 接綫形式

無：DIN插頭式

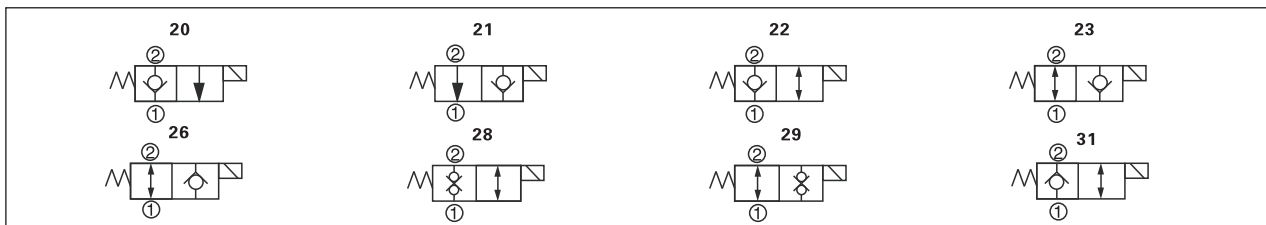
X：雙接綫式



■ 型號說明

VSV	-10	-20	-A2	-X	-Y
系列號碼	稱呼口徑	閥芯形式	綫圈類型	接綫形式	輔助選項
VSV系列 插裝式 電磁換向閥	10	請參見閥芯 形式圖	A1:RAC110 60/50HZ A2:RAC220 60/50HZ D1:DC12V D2:DC24V	無：DIN插頭式 X：雙接綫式 注：請參見接綫形式	無：標準型 Y:推壓型-手動操作復位 注:請參見輔助選項

■ 閥芯形式



■ 規格表

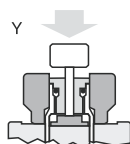
型號	最大壓力 bar	最大流量 l/min	重量 kg
VSV-10-20	350	70	0.4
VSV-10-21			
VSV-10-22			
VSV-10-23			
VSV-10-26			
VSV-10-28			
VSV-10-29			
VSV-10-30			
流體型式			
推薦粘度	油度40°C時為10cst-400cst		
環境溫度	-15°C-70°C		
油液污染度	符合ISO 19/16 建議用25μm、β25≥75的進油濾油器		

■ 輔助選項

無：標準型

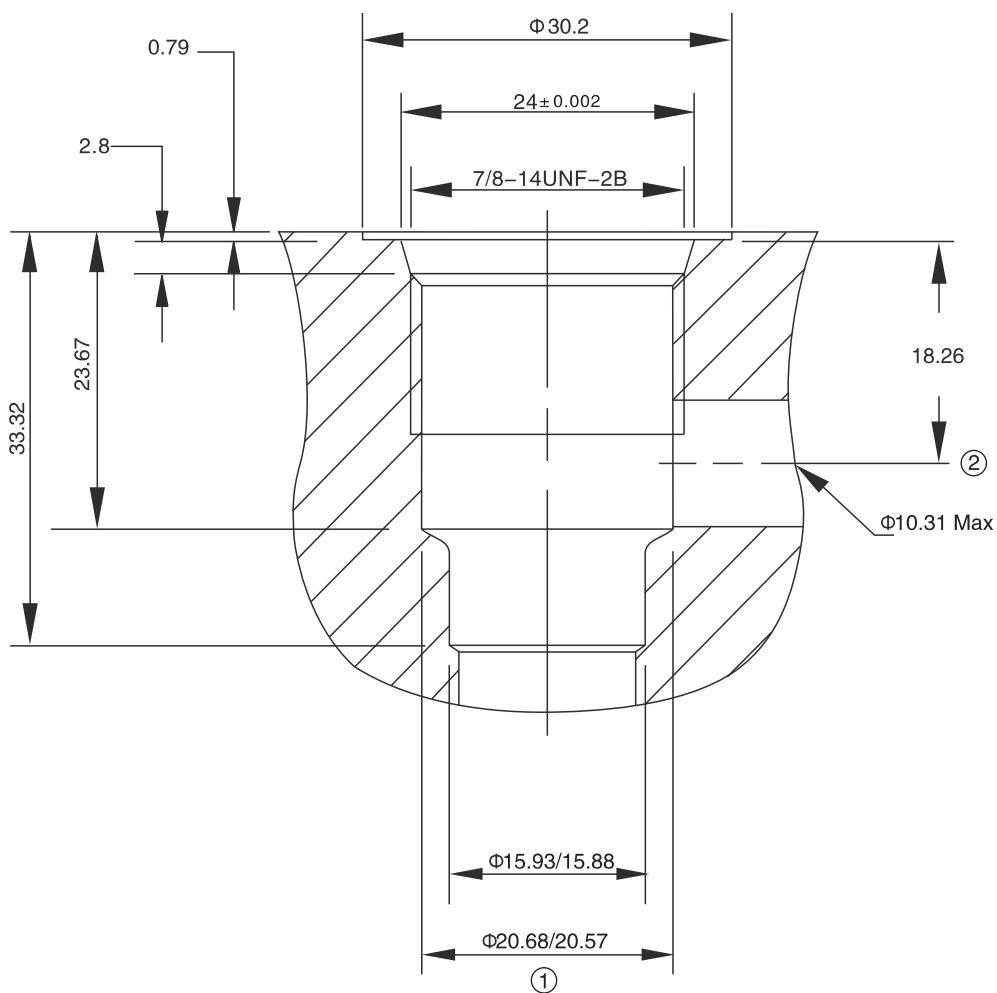


Y：推壓型-手動操作復位



■ 孔口尺寸圖

VSV-10-**



插裝式電磁換向閥



■ 接線形式

無：DIN插頭式

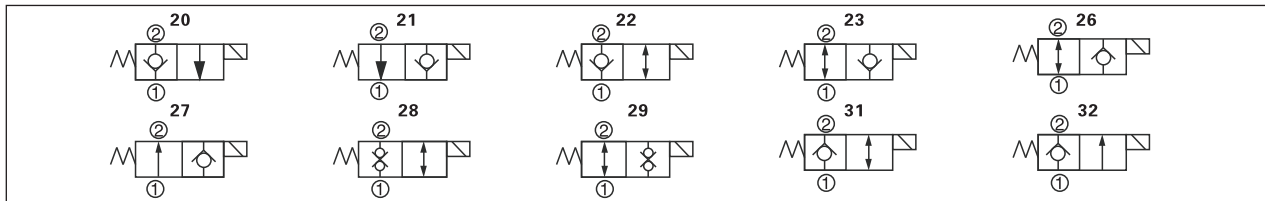
X：雙接線式



■ 型號說明

VSV	-12	-20	-A2	-X	-Y
系列號碼	稱呼口徑	閥芯形式	線圈類型	接線形式	輔助選項
VSV系列 插裝式 電磁換向閥	12	請參見閥芯 形式圖	A1:RAC110 60/50HZ A2:RAC220 60/50HZ D1:DC12V D2:DC24V	無：DIN插頭式 X：雙接線式 注：請參見接線形式	無：標準型 Y：推壓型-手動操作復位 注：請參見輔助選項

■ 閥芯形式



■ 規格表

型號	最大壓力 bar	最大流量 l/min	重量 kg
VSV-12-20	350	150	0.46
VSV-12-21			
VSV-12-22			
VSV-12-23			
VSV-12-26			
VSV-12-27			
VSV-12-28			
VSV-12-29			
VSV-12-31			
VSV-12-32			
流體型式	推薦使用：ISO VG32、46、68		
推薦粘度	油度40°C時為10cst-400cst		
環境溫度	-15°C - 70°C		
油液污染度	符合ISO 19/16 建議用25μm、β25≥75的進油濾油器		

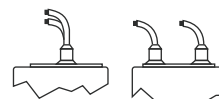
插裝式電磁換向閥



■ 接線形式

無：DIN插頭式

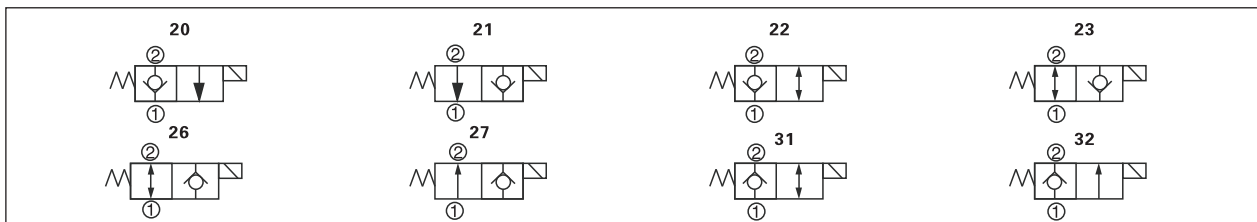
X：雙接線式



■ 型號說明

VSV	-16	-20	-A2	-X	-Y
系列號碼	稱呼口徑	閥芯形式	線圈類型	接線形式	輔助選項
VSV系列 插裝式 電磁換向閥	16	請參見閥芯 形式圖	A1:RAC110 60/50HZ A2:RAC220 60/50HZ D1:DC12V D2:DC24V	無：DIN插頭式 X：雙接線式 注：請參見接線形式	無：標準型 Y:推壓型-手動操作復位 注：請參見輔助選項

■ 閥芯形式



■ 規格表

型號	最大壓力 bar	最大流量 l/min	重量 kg
VSV-16-20	350	150	0.6
VSV-16-21			
VSV-16-22			
VSV-16-23			
VSV-16-26			
VSV-16-27			
VSV-16-31			
VSV-16-32			
流體型式	推薦使用：ISO VG32、46、68		
推薦粘度	油度40°C時為10cst-400cst		
環境溫度	-15°C-70°C		
油液污染度	符合ISO 19/16 建議用25µm、β25≥75的進油濾油器		

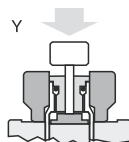


■ 輔助選項

無：標準型



Y：推壓型-手動操作復位



■ 孔口尺寸圖

VSV-16-**

