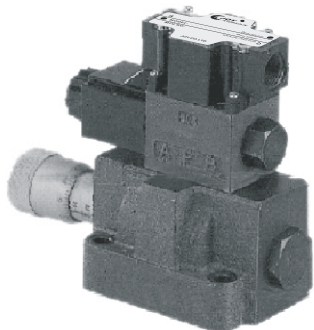


電磁調速閥（快慢速控制）



■ 特性

- THF屬進油調速控制，所以不能使用于出口調速。
- 可不使用外部控制，但內控時因進出口壓差的變化會影響流量變化，有可能會產生噪音，所以建議使用外部控制，效果奇佳。
- 在壓差大于5Mpa以上時，流量調節手柄的調整會比較困難，所以應在5Mpa以下進行調整。

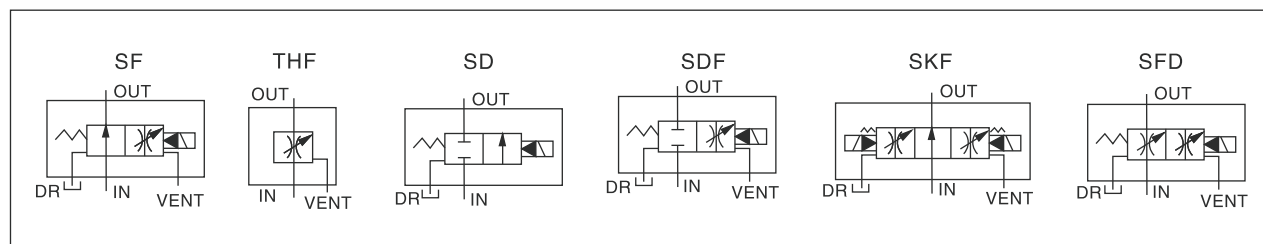
■ 型號說明

SF	-06	G	-D2	-30
系列號碼	稱呼口徑	連接形式	綫圈形式	設計編號
SDF、SFD THF、SKF SD、SF系列 調速閥	06:3/4"(19mm)	G: 板式連接	A1:AC110 A2:AC220 D1:DC12 D2:DC24 R1:RF110 R2:RF220	20:接綫盒式 30:DIN型

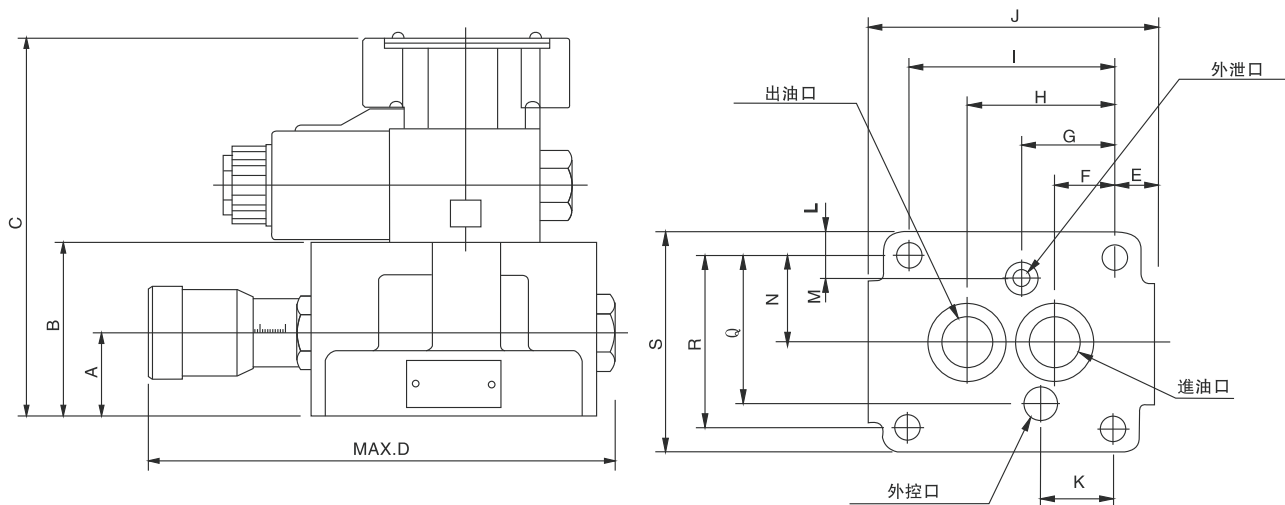
■ 規格表

型號	最大壓力 bar	適用管徑	最大流量 l/min	重量 kg
SF-06G	250	3/4"	120	6.4
SDF-06G				6.4
THF-06G				5.0
SD-06G				6.1
SFD-06G				6.7
SKF-06G				7.5
流體型式	推薦使用：ISO VG32、46、68			
推薦粘度	油度40°C時為10cst-400cst			
環境溫度	-15°C-70°C			
油液污染度	符合ISO 19/16 建議用25μm、β25≥75的進油濾油器			

■ 動作形式表

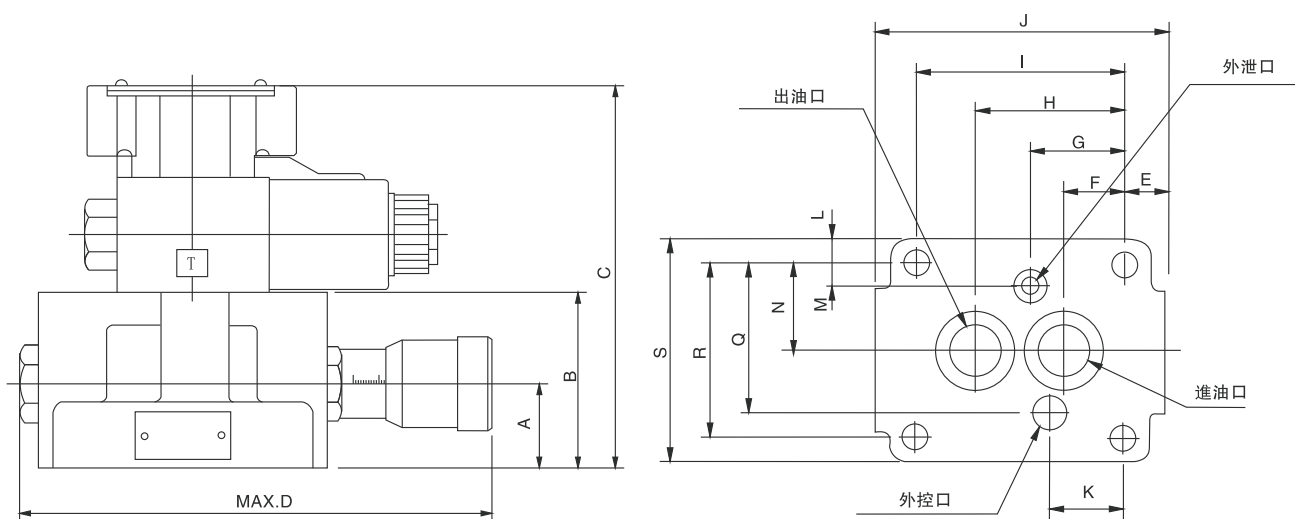


■ 尺寸圖
SF-60G



型號	A	B	C	D	E	F	G	H	I	J	K	L	M	N	Q	R	S
SF-06G	35	75	162.5	209	17.5	26	40.5	64	90	125	31.7	10.5	10	37	64	74	95

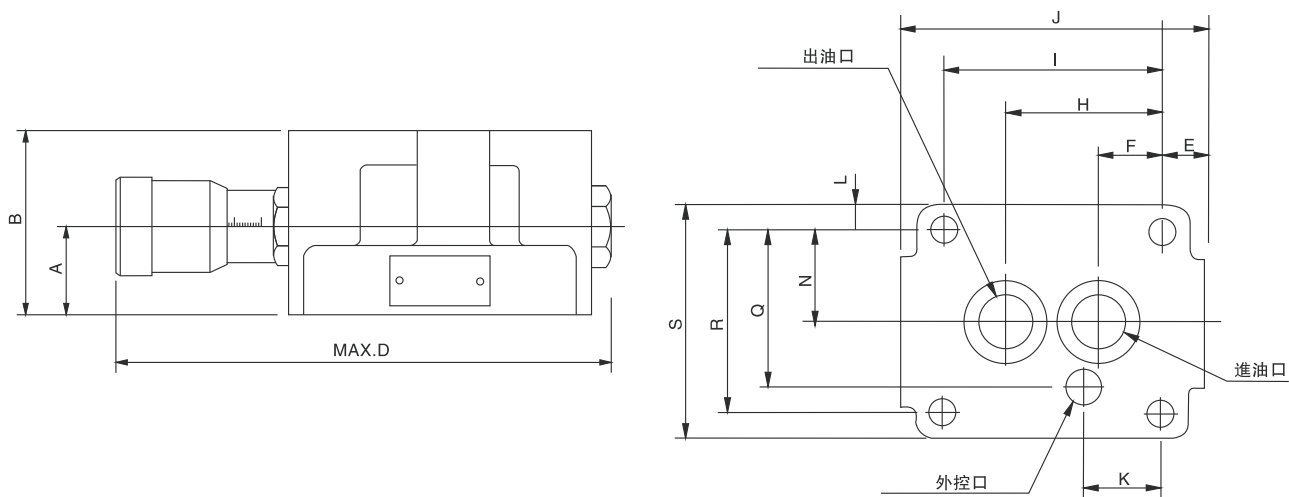
SDF-60G



型號	A	B	C	D	E	F	G	H	I	J	K	L	M	N	Q	R	S
SDF-06G	35	75	162.5	209	17.5	26	40.5	64	90	125	31.7	10.5	10	37	64	74	95

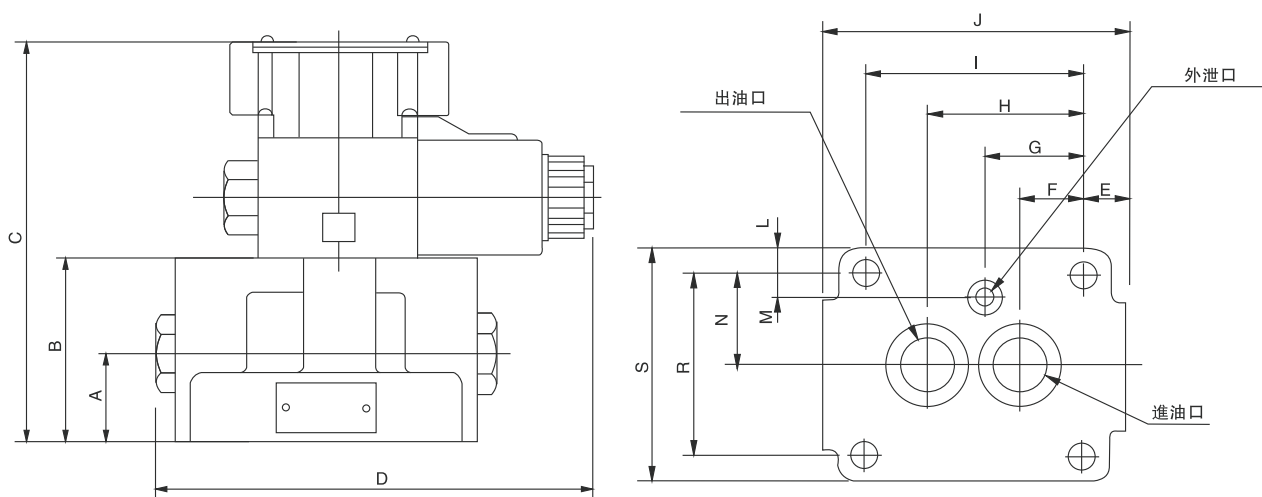
■ 尺寸圖

THF-06G



型號	A	B	C	D	E	F	H	I	J	K	L	N	Q	R	S
THF-06G	35	75	26	209	17.5	26	64	90	125	31.7	10.5	37	64	74	95

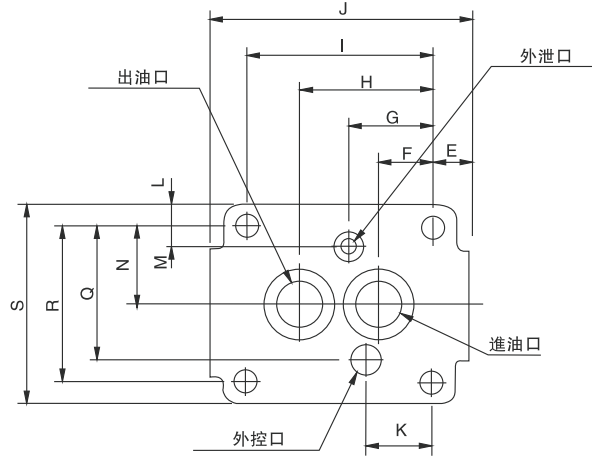
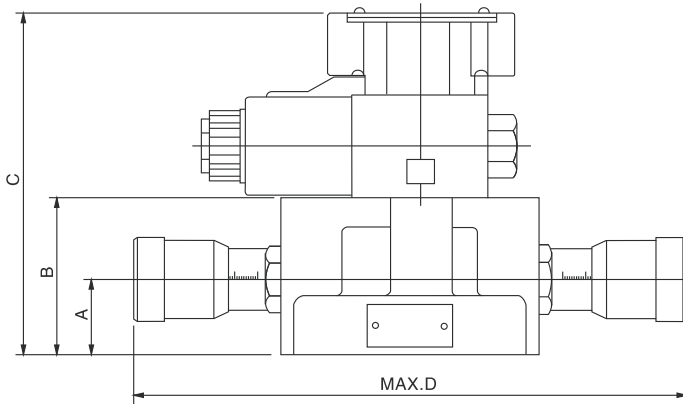
SD-06G



型號	A	B	C	D	E	F	G	H	I	J	L	M	N	R	S
SD-06G	35	75	162.5	180	17.5	26	40.5	64	90	125	10.5	10	37	74	95

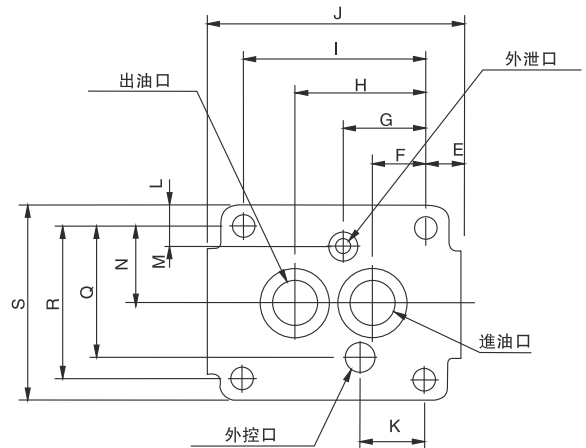
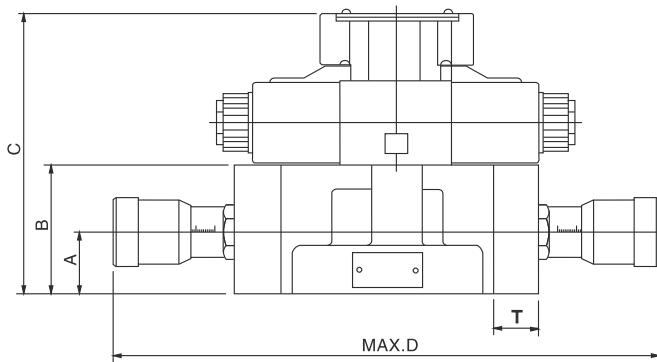


■ 尺寸圖
SFD-06G



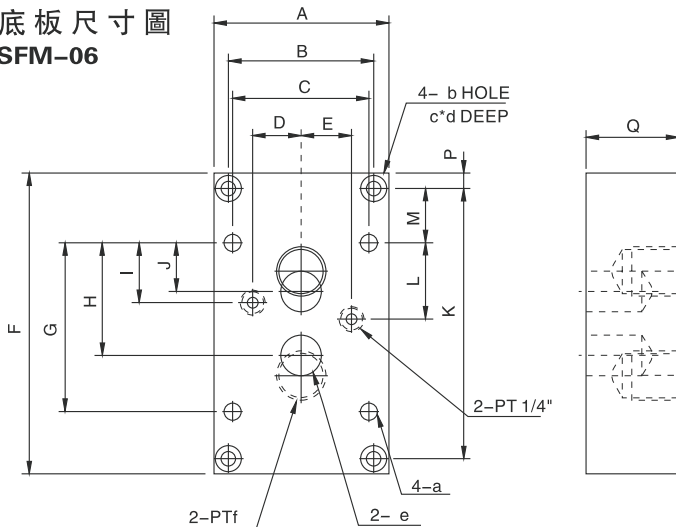
型號	A	B	C	D	E	F	G	H	I	J	K	L	M	N	Q	R	S
SFD-06G	35	75	162.5	277	17.5	26	40.5	64	90	125	31.7	10.5	10	37	64	74	95

SKF-06G



型號	A	B	C	D	E	F	G	H	I	J	K	L	M	N	Q	R	S	T
SKF-06G	35	75	162.5	315	17.5	26	40.5	64	90	125	31.7	10.5	10	37	64	74	95	27

■ 底板尺寸圖
SFM-06



型號	A	B	C	D	E	F	G	H
SFM-06G	95	79	74	27	27	160	90	64

型號	I	J	K	L	M	P	Q	a
SFM-06G	31.7	26	144	40	29	8	40	M10

型號	b	c	d	e	f
SFM-06G	8.5	14	10	22	3/4"