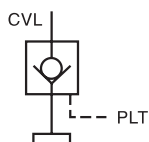
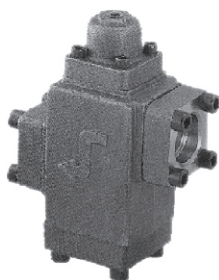


充液閥



■ 特性

- 本系列閥可以作為油缸和油箱間的吸排油閥使用，如用在大型壓力機的快進行程，油缸從油箱裏面快速吸油，以及加壓時防止液壓油從油缸流入油箱，反向時從油缸排油到油箱。
- 此系列閥均為先導型控制，能有效減小衝擊和振動。

■ 型號說明

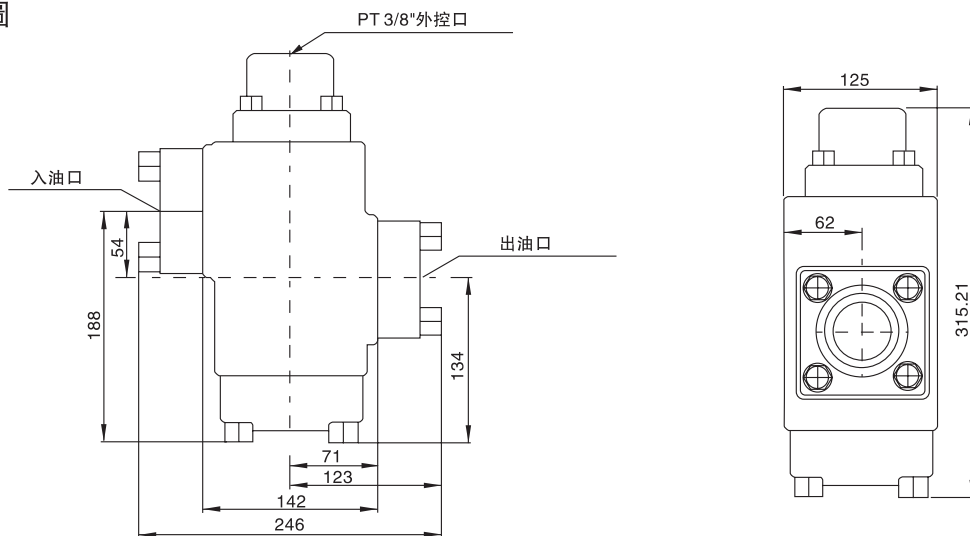
SG	-03	-180	-R
系列號碼	稱呼口徑	連接形式	出油口方向
SG系列充液閥	16:2"(5.08mm) 24:3"(7.62mm) 32:4"(10.16mm)	180:直列型 90:角型	R:右邊 L:左邊

■ 規格表

型號	最大壓力 bar	適用管徑	最大流量 l/min	操作流量 l/min	開啓壓 kgf/cm <sup>2</sup>	重量 kg
SG-16	250	2"	400	400±100M	0.12	30.2
SG-24		3"	900	900±150M	0.14	55
SG-32		4"	1600	1600±300M	0.16	100
流體型式	推薦使用：ISO VG32、46、68					
推薦粘度	油度40°C時為10cst-400cst					
環境溫度	-15°C-70°C					
油液污染度	符合ISO 19/16 建議用25µm、β25≥75的進油濾油器					

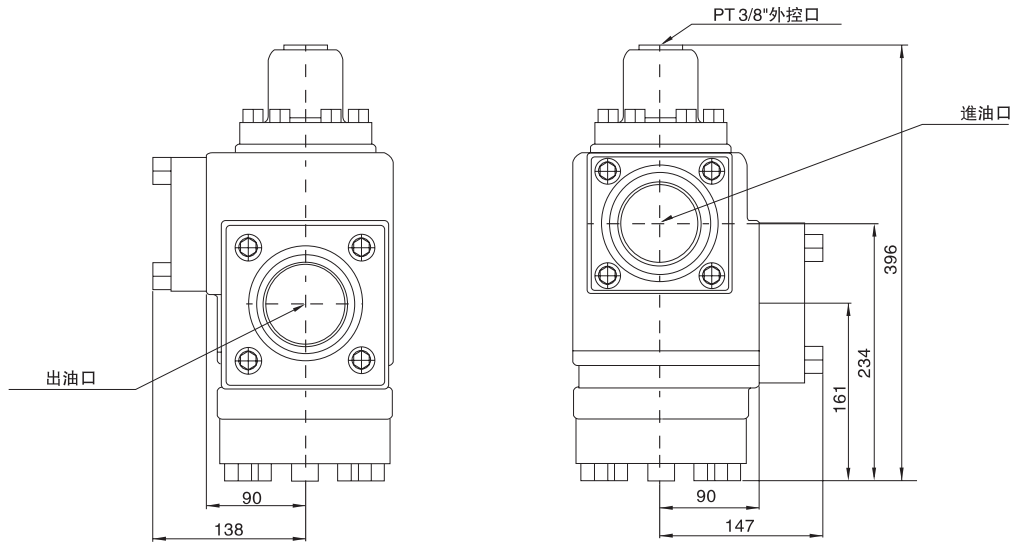
■ 尺寸圖

SG-16

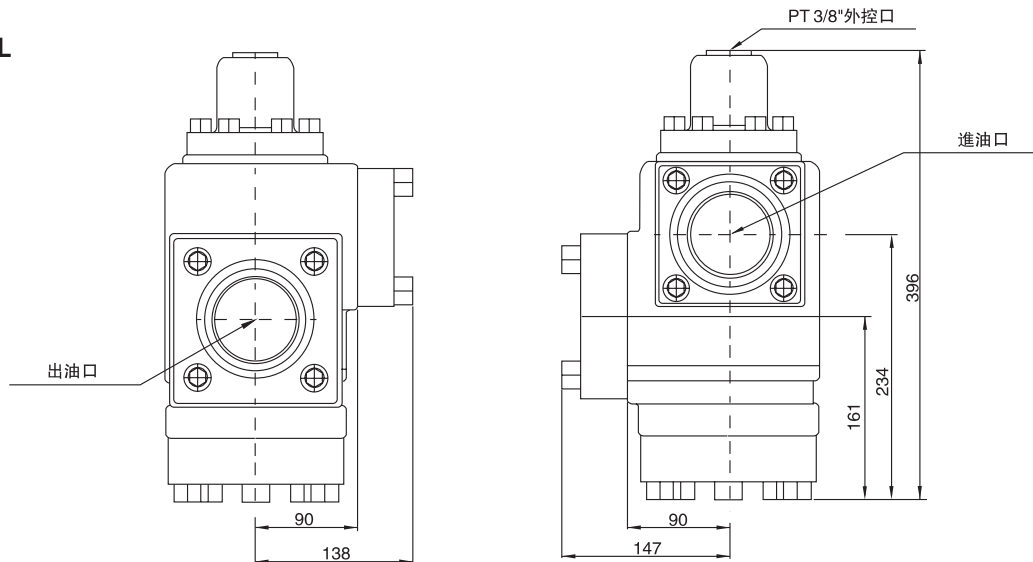


### ■ 尺寸圖

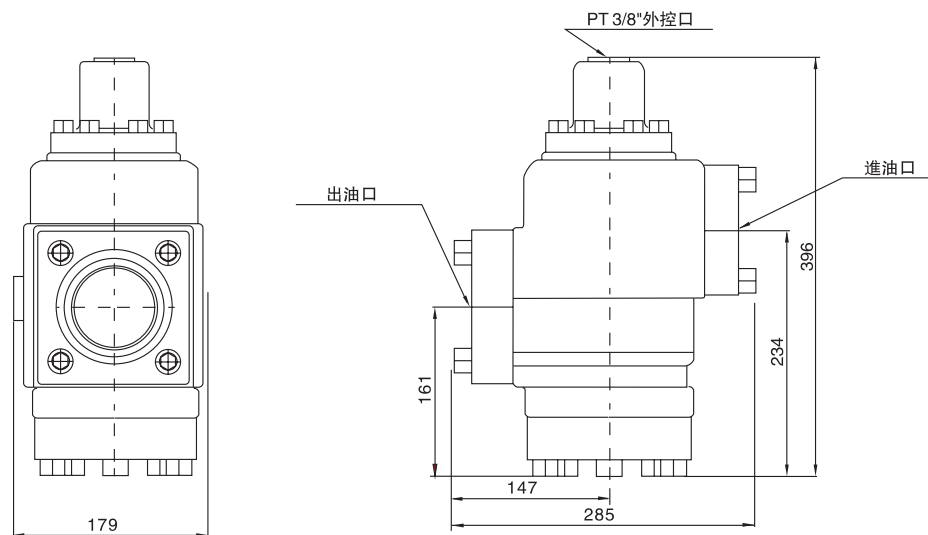
SG-24-90°-R



SG-24-90°-L

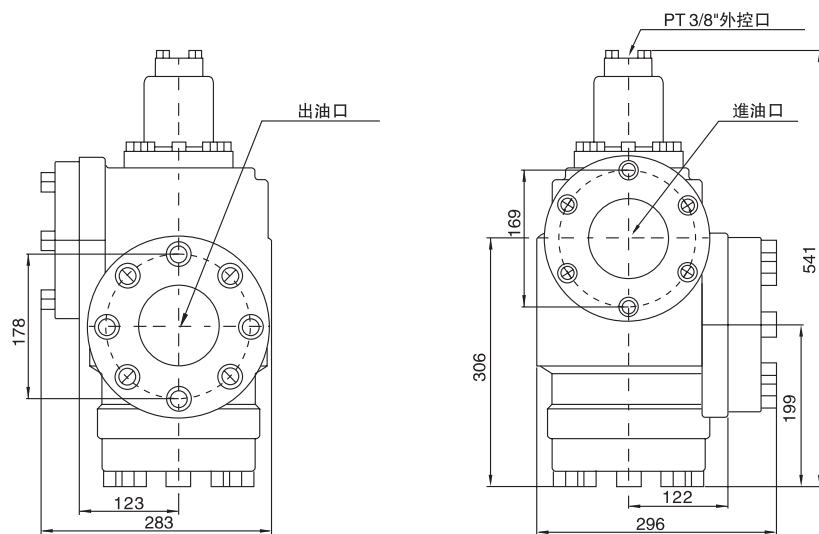


SG-24-180°

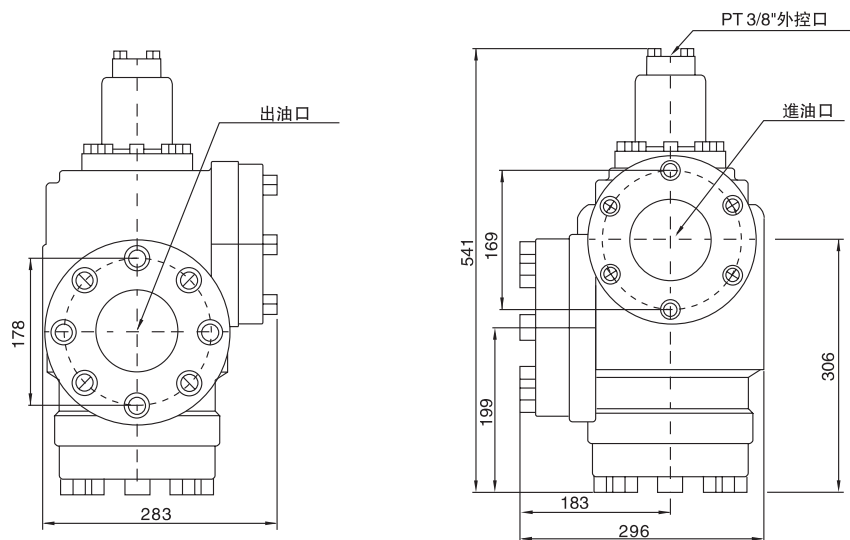


D

■ 尺寸圖  
SG-32-90°-R



SG-32-90°-L



SG-32-180°

