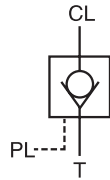
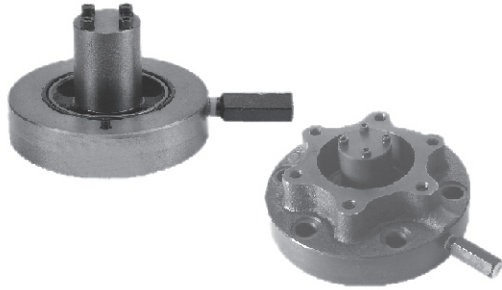


充液閥 (法蘭型)



■ 特性

- 本系列閥體積小巧，通過流量大且無泄漏，可直接焊接或用法蘭固定。
- 可以作為油缸和油箱間的吸排油閥使用，如用在大型壓力機的快進行程，油缸從油箱裏面快速吸油，以及加壓時防止液壓油從油缸流入油箱，反向時從油缸排油到油箱。
- 先導壓力請務必維持在140bar以下。
- 開啓前請務必先卸壓否則無法開啓，先導壓力必須大於“P”口壓力的4.5倍以上。

■ 型號說明

PF	-80	F	-W
系列號碼	稱呼口徑	設計形式	法蘭選配
PF系列充液閥	03:3/8"(9mm) 06:3/4"(19mm) 10:1 1/4"(31.8mm)	F: 加強型 無: 標準型	無: 不帶法蘭 P: 帶P口法蘭 T: 帶T口法蘭 W: 帶P及T口法蘭 注: 只有F型可選配法蘭

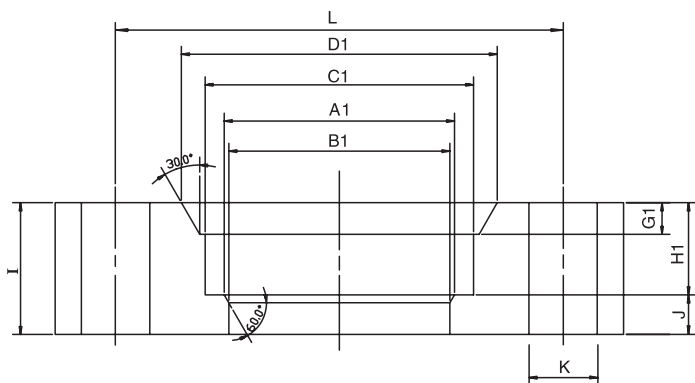
■ 規格表

型號	最大壓力 bar	適用管徑	最大流量 l/min	重量 kg	
PF-50	250	2"	200	1.17	
PF-80		3"	400	2.8	
PF-80F				8.0	
PF-90		3 1/2"	630	3.8	
PF-90F				11.3	
PF-100		4"	1000	6.0	
PF-100F				14.5	
PF-125		5"	1600	10.8	
PF-125F				23.8	
PF-150		6"	2500	23.5	
PF-150F				37	
PF-200		8"	4000	50	
流體型式		推薦使用: ISO VG32、46、68			
推薦粘度		油度40°C時為10cst-400cst			
環境溫度	-15°C-70°C				
油液污染度	符合ISO 19/16 建議用25µm、β25≥75的進油濾油器				

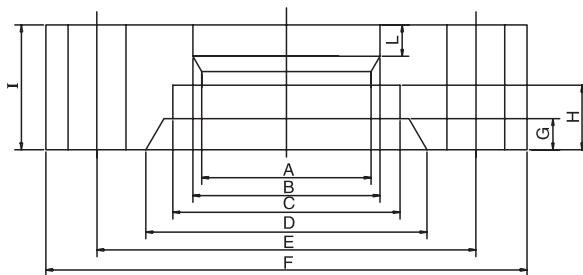
■ 法蘭尺寸圖

PF-*

T側法蘭



CL側法蘭

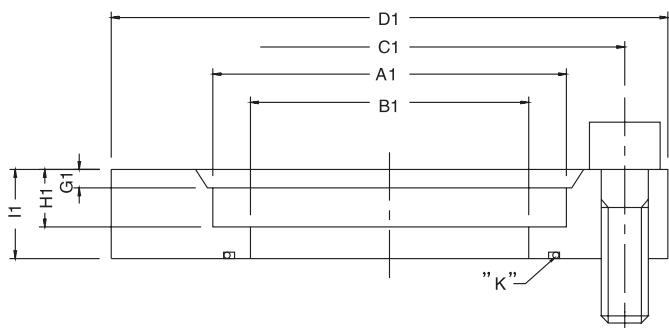


型号	I	J	A1	B1	C1	D1	L	H1	G1	SCREW	QT	K
PF-80	45	12	79	73	90.2	105	146	25	5	M16X140L	6	18
PF-90	50	14	91	88	102.8	120	165	27	5	M18x170L	6	20
PF-100	55	18	--	108	115.5	135	191	22	5	M20x190L	6	22
PF-125	65	25	--	132	141.2	165	238	25	5	M24x230L	6	26
PF-150	75	40	155	155	167	181	280	30	7	M30x230L	6	32
PF-200	90	--	--	218	270	--	367	40	--	M30	16	33

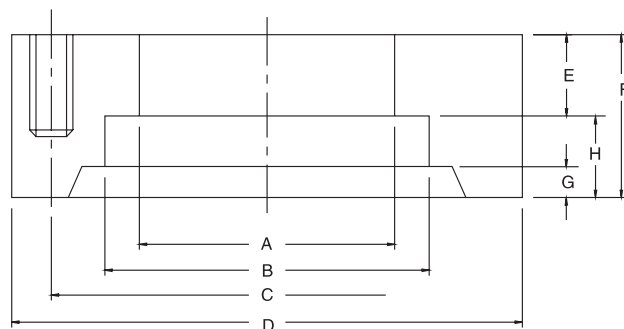
型号	A	B	C	D	E	F	G	H	I	L
PF-80	71	73	90.2	115	146	180	10	23	45	12
PF-90	82	88	102.8	125	165	206	10	23	50	14
PF-100	100	108	115.5	140	191	240	12	28	55	18
PF-125	112	132	141.2	170	238	300	15	20	65	25
PF-150	--	168	167	220	280	335	15	30	75	65
PF-200	--	218	270	--	367	422	--	40	90	--

PF-* F

T側法蘭



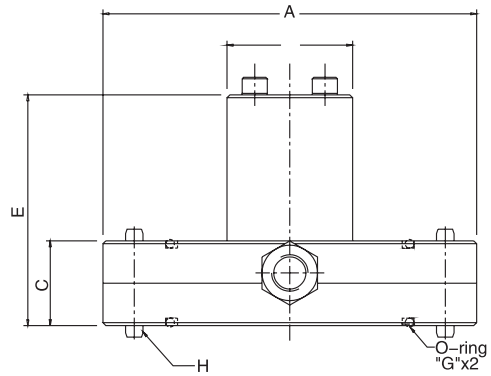
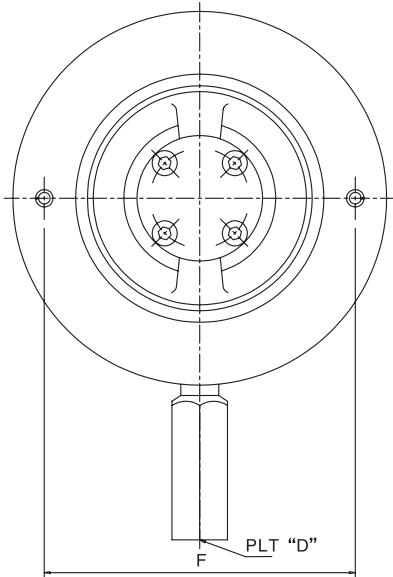
CL側法蘭



型号	A1	B1	C1	D1	I1	H1	G1	SCREW	QT	K
PF-80F	90.2	71	120	142	23	15	5	M12X40L	6	G8
PF-90F	101.6	88	135	160	23	15	5	M12X40L	6	G100
PF-100F	115.5	106	148	170	23	15	5	M12X40L	6	G115
PF-125F	141.2	130	175	200	31	15	5	M12X40L	6	G140
PF-150F	167	155	200	225	31	15	7	M12X40L	8	G170

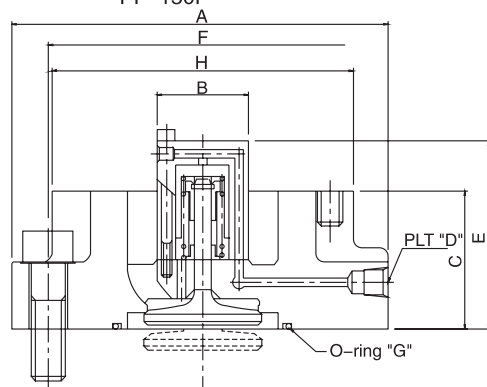
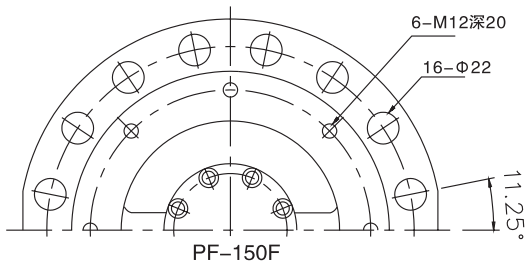
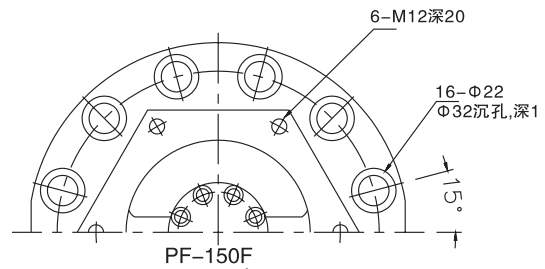
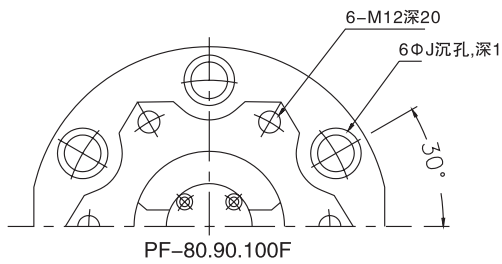
型号	A	B	C	D	E	F	G	H
PF-80F	71	90.2	146	180	22	45	10	23
PF-90F	88	101.6	165	200	30	50	10	23
PF-100F	106	115.5	191	230	32	60	12	28
PF-125F	130	141.2	230	270	50	80	15	20
PF-150F	155	167	260	300	40	80	15	30

尺寸圖 PF-*



型号	SIZE	A	B	C	D	E	F	G	H
PF-50	2"	82	32	28	PT1/4	55	--	G60	--
PF-80	3"	128	43	29	PT1/4	78	106	G80	6
PF-90	3 1/2"	143	50	35	PT1/4	87	125	G100	6
PF-100	4"	169	56	38.5	PT1/4	103	145	G115	6
PF-125	5"	212	69	44	PT1/4	118	180	G140	6
PF-150	6"	248	89	72	PT3/8	181	220	G180	10
PF-200	8"	310	115	70	PT1/2	233	284	G235	10

PF-* F



型号	SIZE	A	B	C	D	E	F	G	SCREW	QT
PF-80F	3"	180	43	65	1/4	94	146	G80	M16x55L	6
PF-90F	3 1/2"	200	50	70	1/4	119	165	G100	M18x65L	6
PF-100F	4"	230	56	71	1/4	132.5	191	G115	M20x70L	6
PF-125F	5"	270	69	85	1/4	165	230	G140	M20x80L	12
PF-150F	6"	300	91	105	3/8	204	260	G180	M20x95L	16