

### 液控單向閥



#### ■ 特性

- 本系列閥加工精密，保壓性能卓越。
- 可做小型充液閥使用。
- 安裝尺寸符合 ISO 5781 標準。

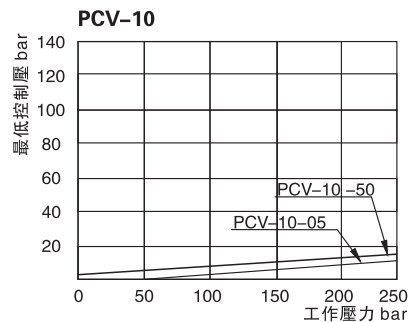
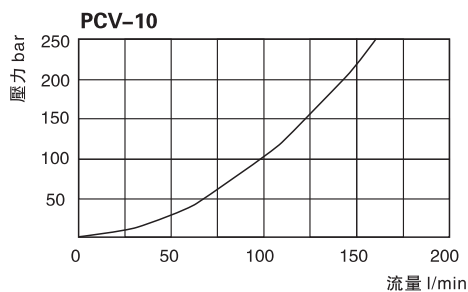
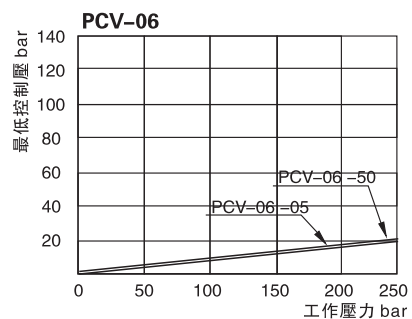
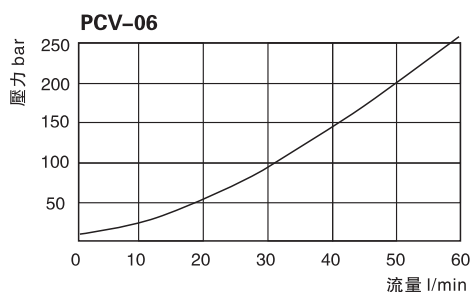
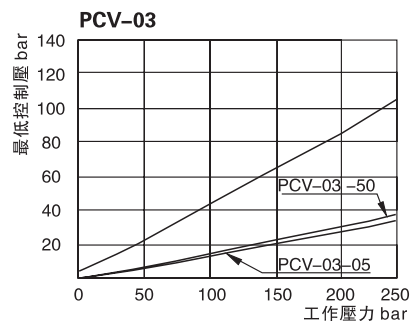
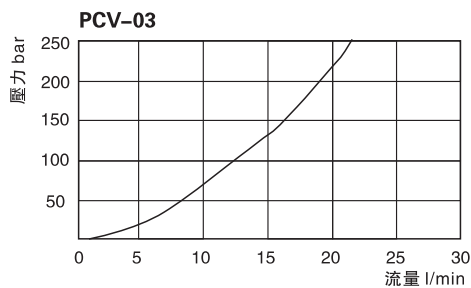
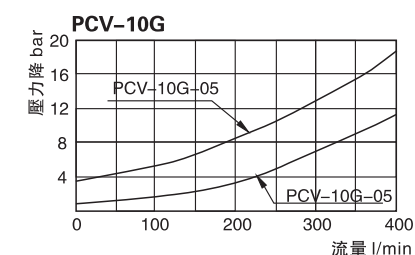
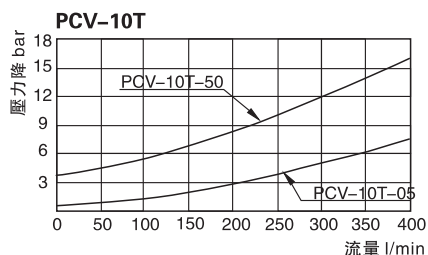
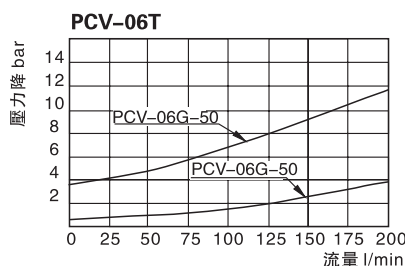
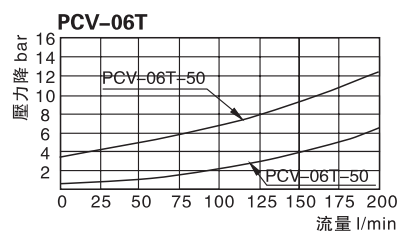
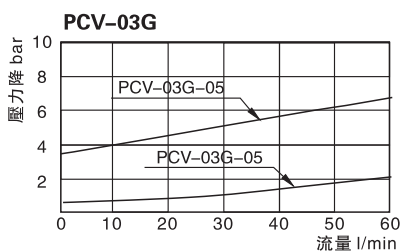
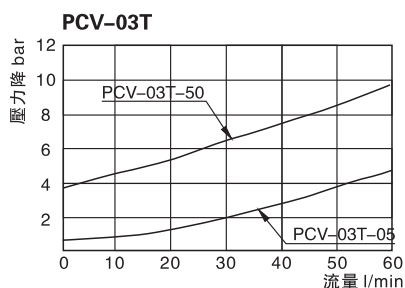
#### ■ 型號說明

PCV	-06	G	-E	-05	-30
系列號碼	稱呼口徑	連接形式	泄油方式	開啓壓力 bar	設計編號
PCV系列 單向閥	03: 3/8"(9mm) 06: 3/4"(19mm) 10: 1 1/4"(31.8mm)	T: 螺紋連接 G: 板式連接	無: 內泄 E: 外泄	05: 0.5 50: 5	30

#### ■ 規格表

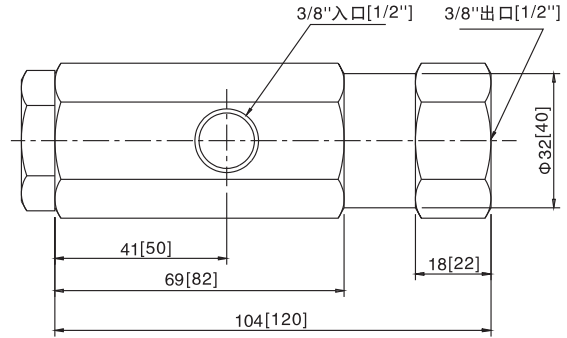
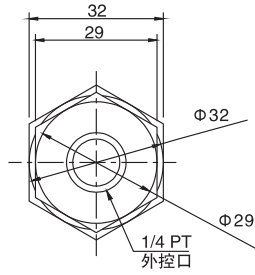
型號	最大壓力 bar	適用管徑	最大流量 l/min	重量 kg
PCV-03G	250	3/8"	60	4.5
PCV-03T				4.0
PCV-06G		3/4"	200	6.4
PCV-06T				6.4
PCV-10G		1 1/4"	450	11.0
PCV-10T				11.8
流體型式	推薦使用: ISO VG 32、46、68			
推薦粘度	油度40°C時為10cst-400cst			
環境溫度	-15°C-70°C			
油液污染度	符合ISO 19/16 建議用25µm、β25≥75的進油濾油器			

■ 曲綫圖 測試條件：油温：T=50°C，粘度：35cst



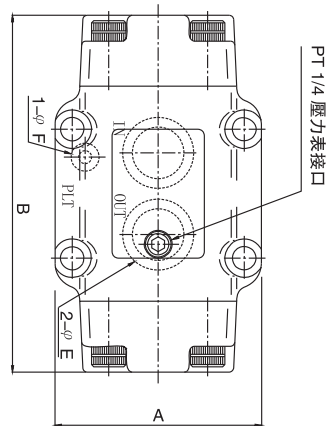
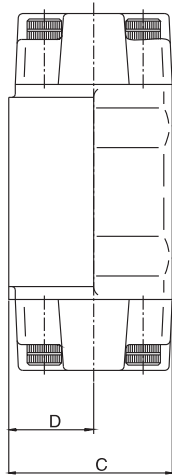
### ■ 尺寸圖

#### PCVI-03.04T



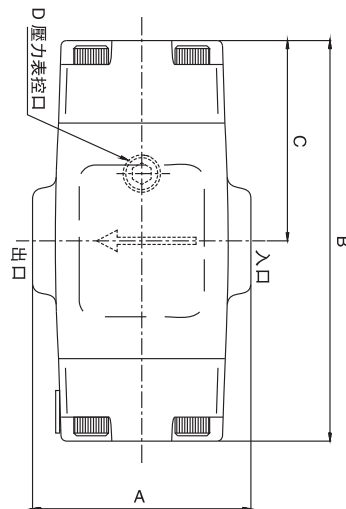
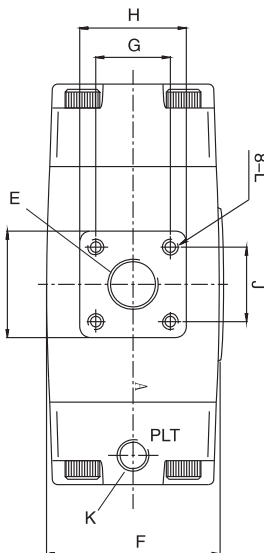
注：[ ]内尺寸为04T的尺寸

#### PCV-03.06.10G



型號	A	B	C	D	E	F
PCV-03G	91	150	67	42	P18	P10
PCV-06G	98	166	78	40.5	P28	P10
PCV-10G	119	210	93	49	P40	P10

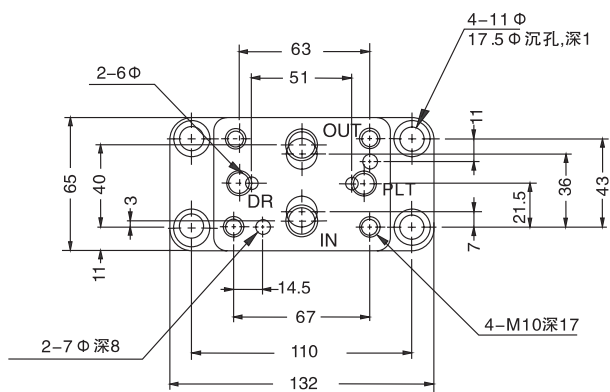
#### PCV-03.06.10T



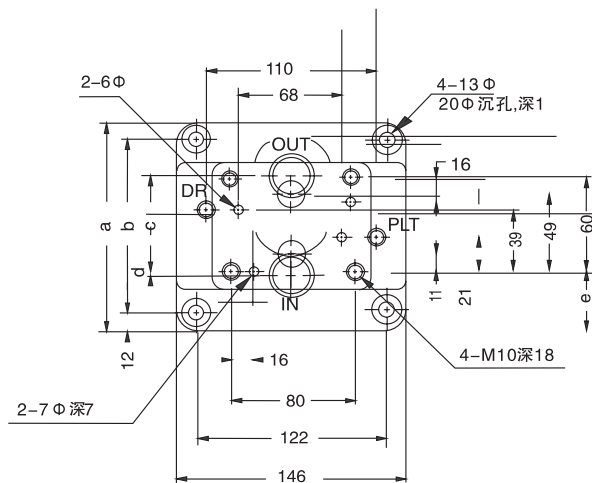
型號	A	B	C	D	E	F	G	H	J	K	L
PCV-03T	78	149	74.5	1/4	P3/8	69	--	37	--	P1/4	--
PCV-06T	97	166	88	1/4	P3/4	78	--	62	--	P1/4	--
PCV-10T	140	212	106	1/4	P1 1/4	194	56	84	56	P1/4	M2

■ 底板尺寸圖

PCVM-03



PCVM-06



PCVM-10

