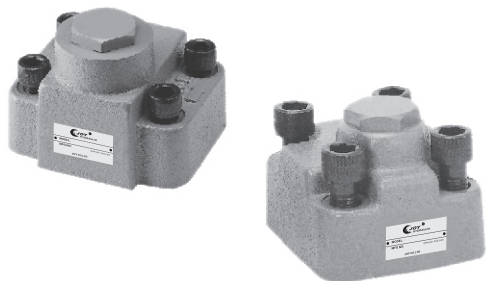


**單向閥**



**■ 特性**

- 本系列閥除單位向閥作用外，還可以做為安全閥或背壓閥使用。
- 安裝尺寸符合 ISO 5781 標準。

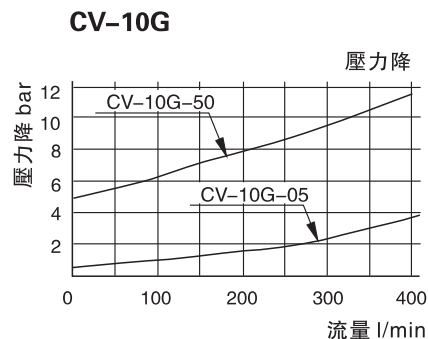
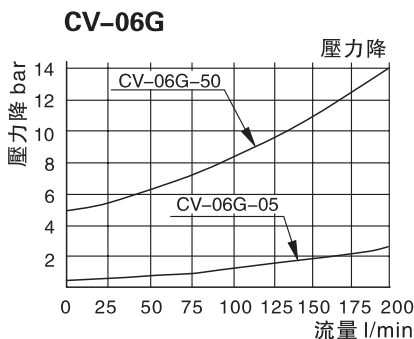
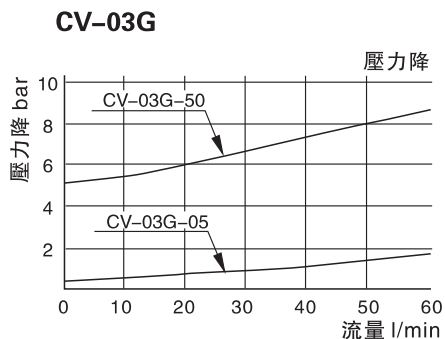
**■ 型號說明**

CV	-03	G	-3	-40
系列號碼	稱呼口徑	連接形式	開啓壓力 bar	設計編號
CV系列單向閥	03: 3/8"(9mm) 06: 3/4"(19mm) 10: 1 1/4(31.8mm)	G: 板式連接	0.5: 0.5 50: 5	40 50

**■ 規格表**

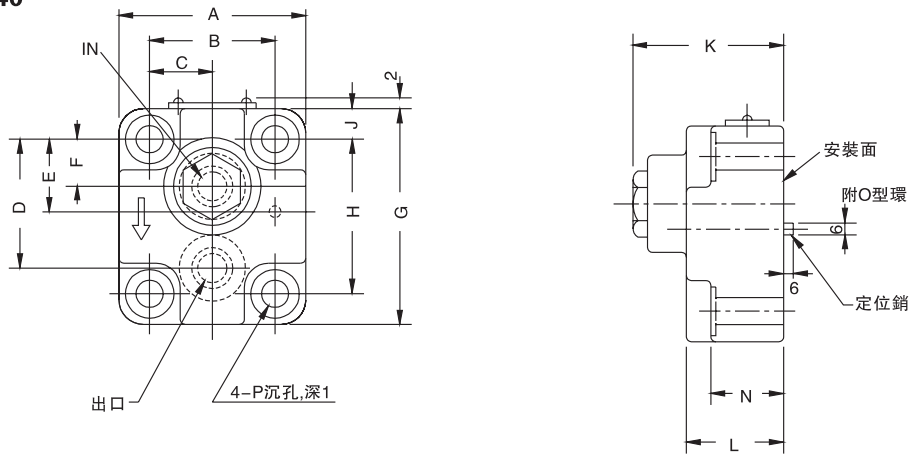
型號	最大壓力 bar	適用管徑	最大流量 l/min	重量 kg	
				40型	50型
CV-03G-**-*	250	3/8"	60	1.9	2
CV-06G-**-*		3/4"	125	4.2	3.32
CV-10G-**-*		1 1/4"	250	7.7	6
流體型式	推薦使用：ISO VG32、46、68				
推薦粘度	油度40°C時為10cst-400cst				
環境溫度	-15°C-70°C				
油液污染度	符合ISO 19/16 建議用25µm、β25≥75的進油濾油器				

**■ 曲綫圖** 測試條件：油溫：T=50°C，粘度：35cst



### ■ 尺寸圖

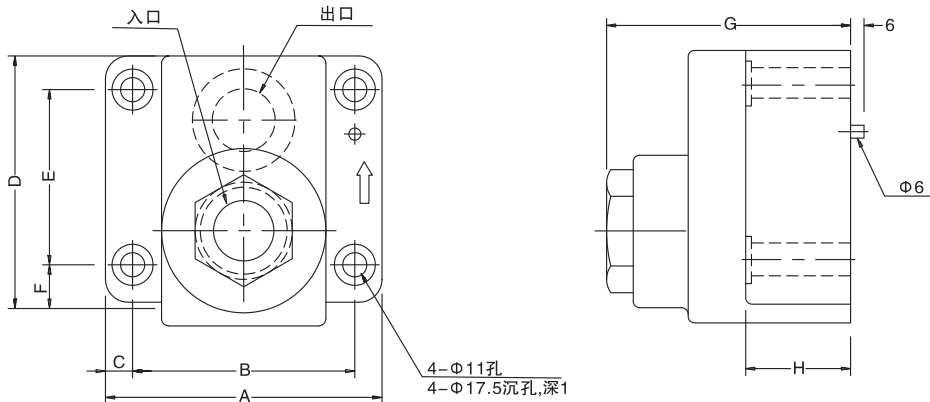
#### CV-03.06.10-40



型號	A	B	C	D	E	F	G	H	J	K	L	N	P	Q
CV-03	68	47.6	23.8	47.6	30.1	12.7	80	60.3	10	72	55	36	11	17.5
CV-06	98	61.5	32.6	68.2	40.5	22.2	114	80.9	16.5	81	53	43	17.5	26
CV-10	130	92.1	46.1	71.4	46	20.6	130	92.1	19	96	65	43	21.5	32

#### CV-03.06-50

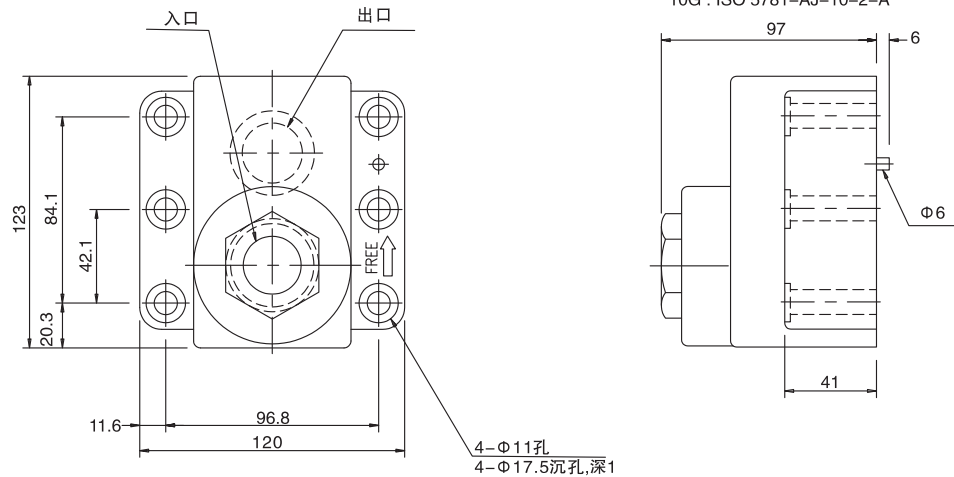
03G : ISO 5781-AG-06-2-A  
06G : ISO 5781-AH-08-2-A



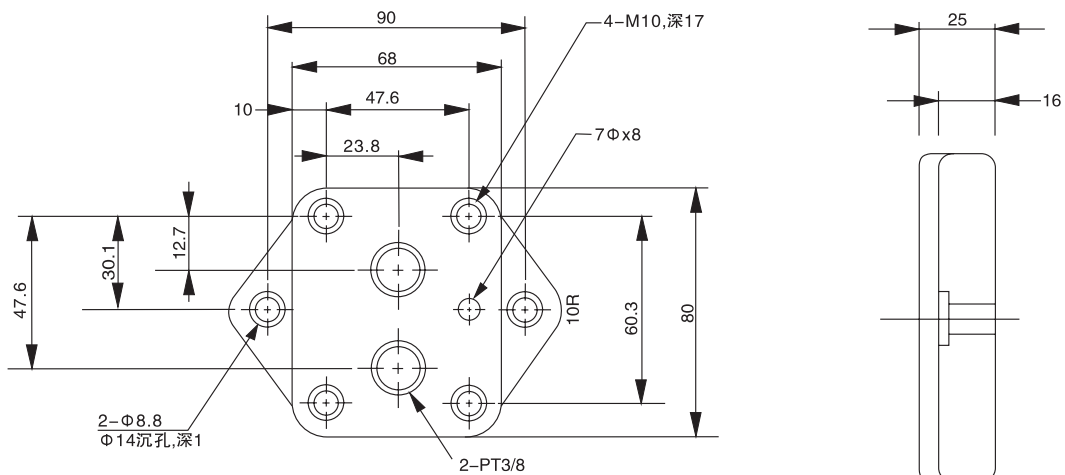
型號	A	B	C	D	E	F	G	H
CV-03G-50	90	66.7	11.7	72	42.9	17.5	72.5	31
CV-06G-50	102	79.4	11.3	93	60.3	21.4	84	36

#### CV-10-50

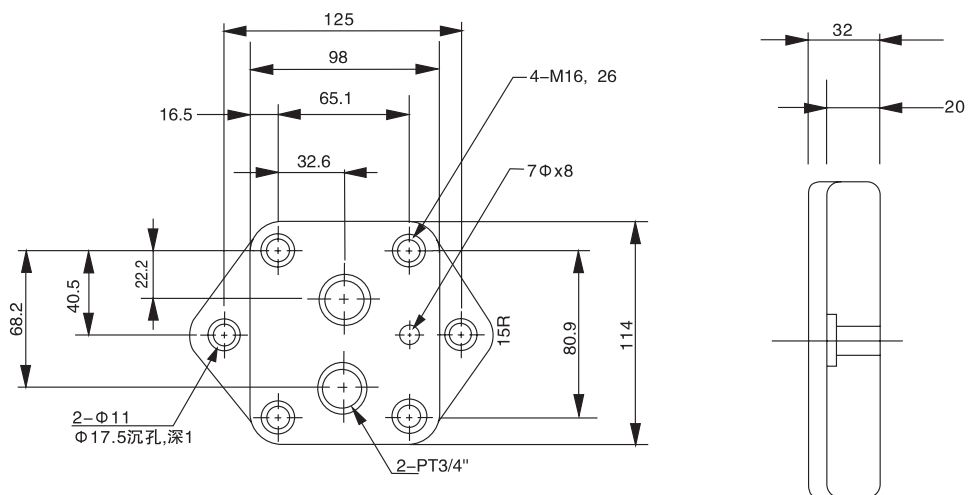
10G : ISO 5781-AJ-10-2-A



■ 尺寸圖  
CVM-03



CVM-06



CVM-10

