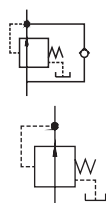
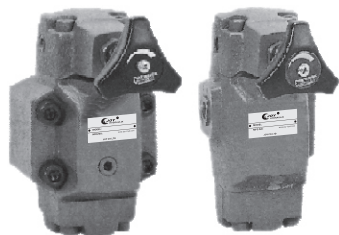


減壓閥



■ 特性

- 本系列閥用來設定低于主回路的壓力設定，通過控制口可進行遙控控制。
- 單向減壓閥可使油液反向自由流動。
- 安裝尺寸符合 ISO 5781 標準。

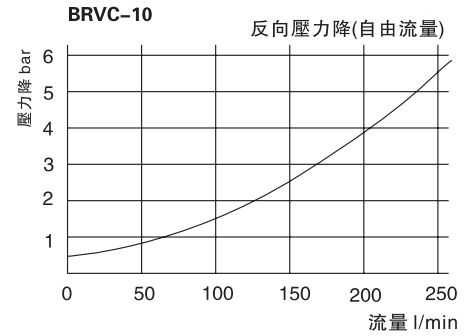
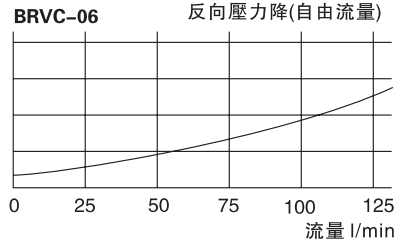
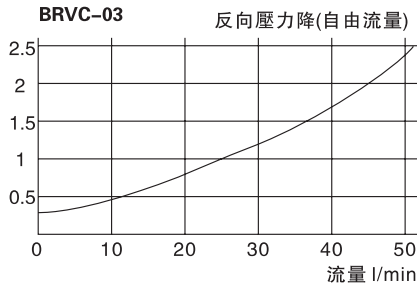
■ 型號說明

BRV	C	-03	G	-1	-30
系列號碼	附加功能	稱呼口徑	連接形式	壓力範圍 bar	設計編號
BRV、BRVC 系列減壓閥	無:不帶止逆閥 C:附止逆閥 請參見作動 形式圖	03:3/8"(9mm) 06:3/4"(19mm) 10:1 1/4"(31.8mm)	T: 螺紋連接 G: 板式連接	1、5~70 2、8~140 3、8~250	30

■ 規格表

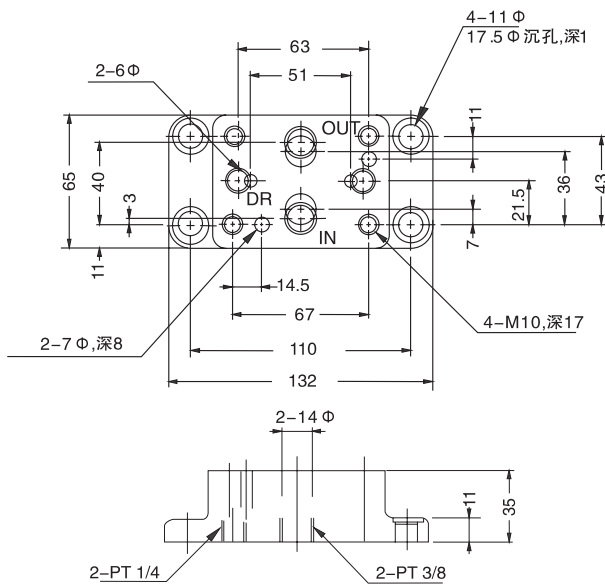
型號	最大壓力 bar	適用管徑	最大流量 l/min	重量 kg
BRV-03G	250	3/8"	50	4.8
BRV-03T				4.6
BRVC-03G				5.5
BRVC-03T				4.8
BRV-06G		3/4"	125	6.9
BRV-06T				7.4
BRVC-06G				8.5
BRVC-06T				8.5
BRV-10G		1 1/4"	250	12
BRV-10T				13.4
BRVC-10G				14.5
BRVC-10T				15.5
流體型式	推薦使用: ISO VG32、46、68			
推薦粘度	油度40°C時為10cst-400cst			
環境溫度	-15°C-70°C			
油液污染度	符合ISO 19/16 建議用25µm、β25≥75的進油濾油器			

■ 曲綫圖 測試條件: 油温: T=50°C, 粘度: 35cst

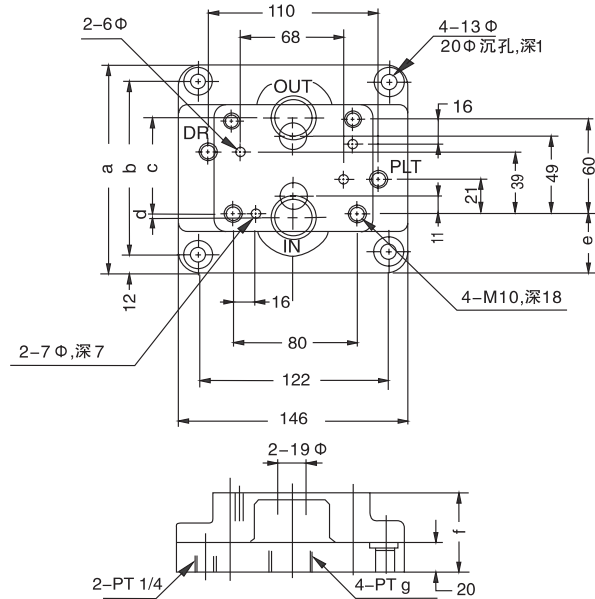


■ 底板尺寸圖

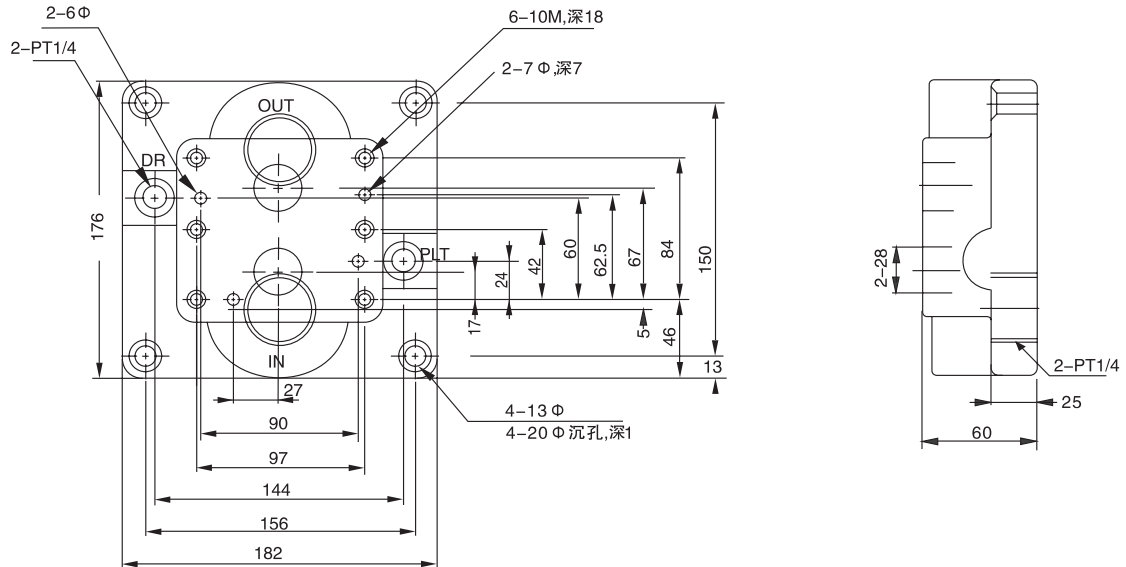
BRVM, BRVCM -03



BRVM, BRVCM -06

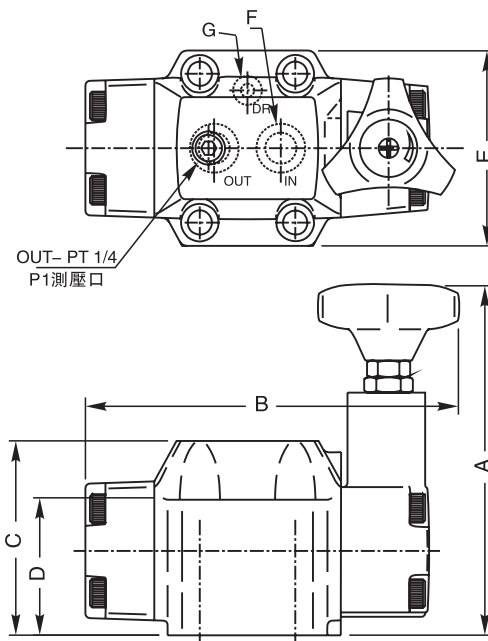
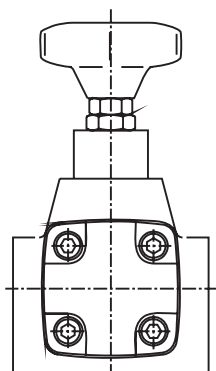


BRVM, BRVCM -10



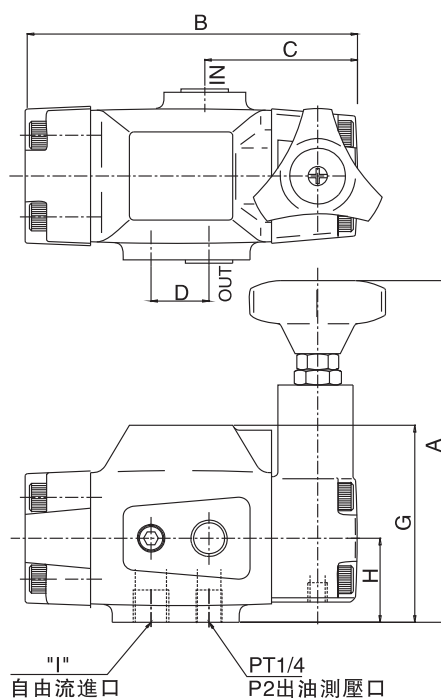
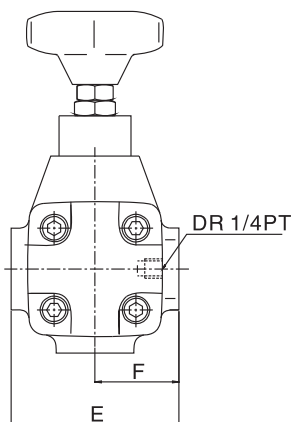
■ 尺寸圖

BRVC-03. 06. 10G



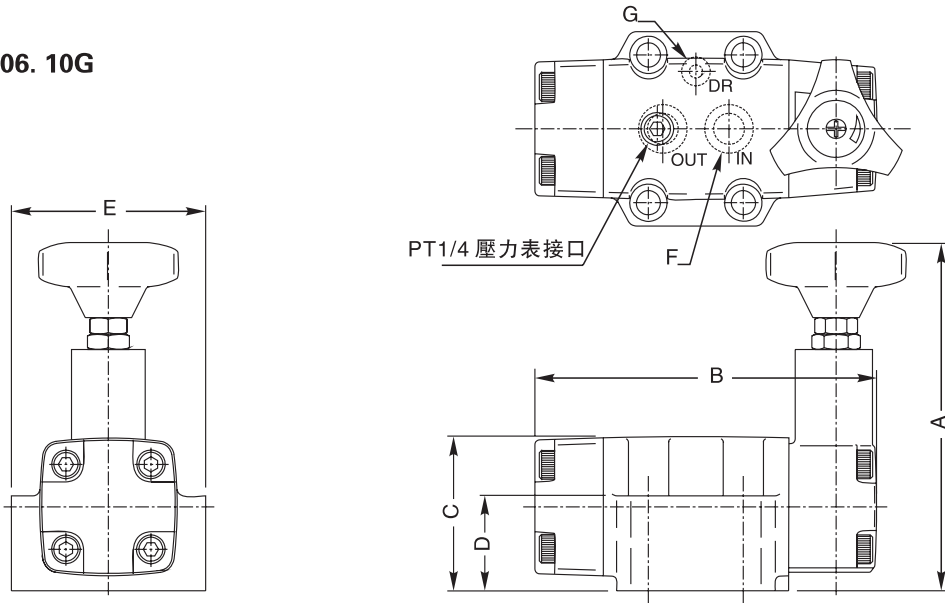
型號	A	B	C	D	E	F	G
BRVC-03G	166	165	90	61	90	P18	P10
BRVC-06G	166	179	108	69	102	P28	P10
BRVC-10G	164	229	130	82	119	P40	P10

BRVC-03. 06. 10T



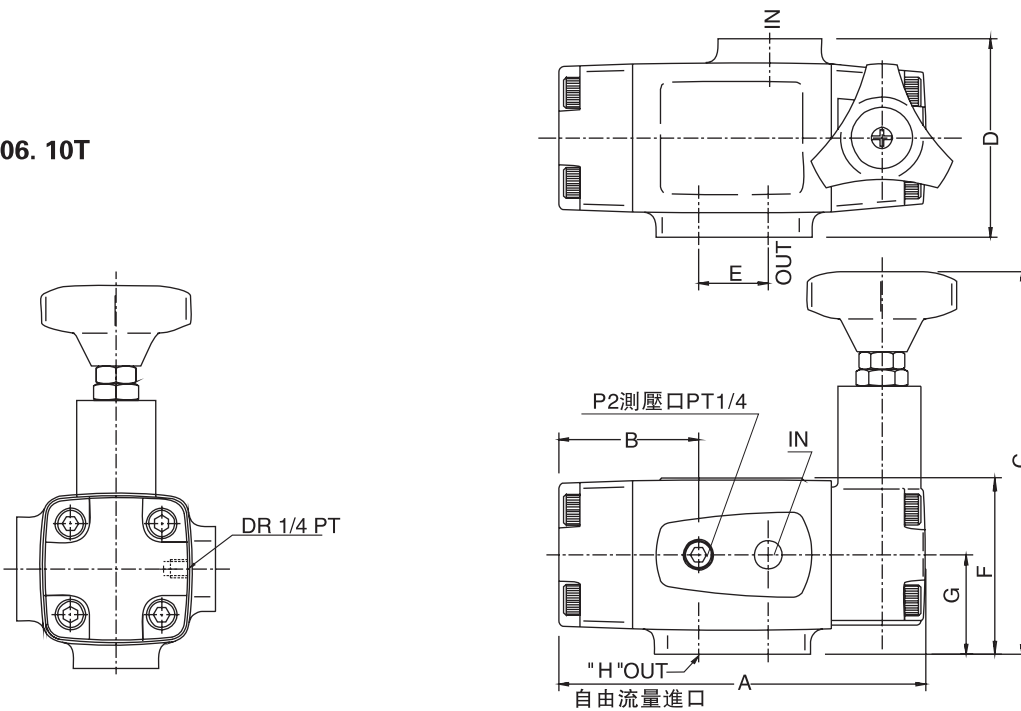
型號	A	B	C	D	E	F	G	H	I
BRVC-03T	165	158	73	26	78	39	92	38.5	PT3/8
BRVC-06T	162	184	80	36	97	48.5	118	49.5	PT3/4
BRVC-10T	182	221	87	49	132	66	152	66.7	PT1 1/4

■ 尺寸圖
BRV-03. 06. 10G



型號	A	B	C	D	E	F	G
BRV-03G	164	158	70	42	87	P18	P10
BRV-06G	170	185	83	42	100	P28	P10
BRV-10G	174	220	94	48	120	P40	P10

BRV-03. 06. 10T



型號	A	B	C	D	E	F	G	H
BRV-03T	158	57	162	82	28	74	40.5	PT3/8
BRV-06T	184	66	161	87	34.5	96	48	PT3/4
BRV-10T	221	75	178	132	48	109	93.5	PT1 1/4