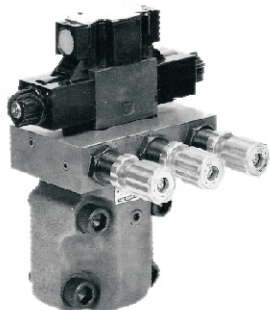


電磁溢流閥(多段式)



■ 特性

- 此系列閥是溢流閥和電磁閥的組合閥，可利用電氣信號使幫浦卸載也可利用先導式溢流閥，使液壓系統得到雙壓或三壓控制。
- 安裝尺寸符合 ISO 6264 標準。

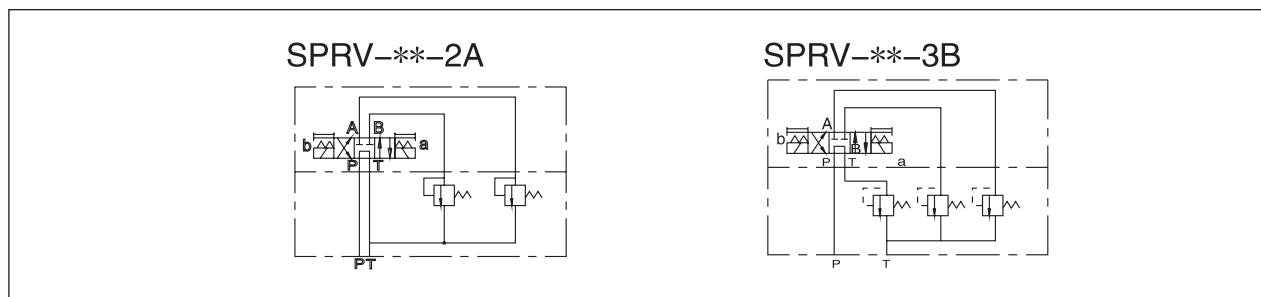
■ 型號說明

SPRV	-03	G	-1	-2A	D2	30
系列號碼	稱呼口徑	連接形式	壓力範圍 bar	控制方式	線圈類型	接線型式
SPRV系列 (多段電磁式) 溢流閥	03:3/8"(9mm) 06:3/4"(19mm) 10:1 1/4"(31.8mm)	T: 螺紋連接 G: 板式連接	1、*~70 2、8~140 3、8~250 4、8~315	請參照動作形式 2A: 二段式壓力 3B: 三段式壓力	A1:AC110 A2:AC220 D1:DC12 D2:DC24 R1:AC110 R2:AC220	20:接線盒式 30:DIN型

■ 規格表

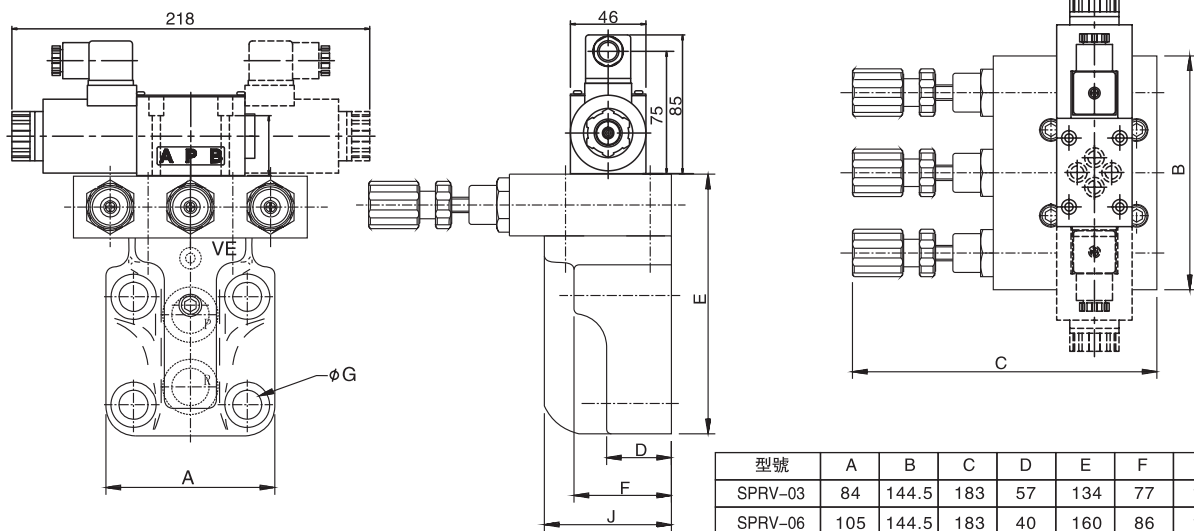
型號	最大壓力 bar	適用管徑	最大流量 l/min	重量 kg
SPRV-03G-***	315	3/8"	90	7.8
SPRV-03T-***				7.0
SPRV-06G-***		3/4"	200	9.0
SPRV-06T-***				8.5
SPRV-10G-***		1 1/4"	500	16
流體型式		推薦使用：ISO VG32、46、68		
推薦粘度	油度40°C時為10cst-400cst			
環境溫度	-15°C-70°C			
油液污染度	符合ISO 19/16 建議用25μm、β25≥75的進油濾油器			

■ 動作形式



■ 尺寸圖

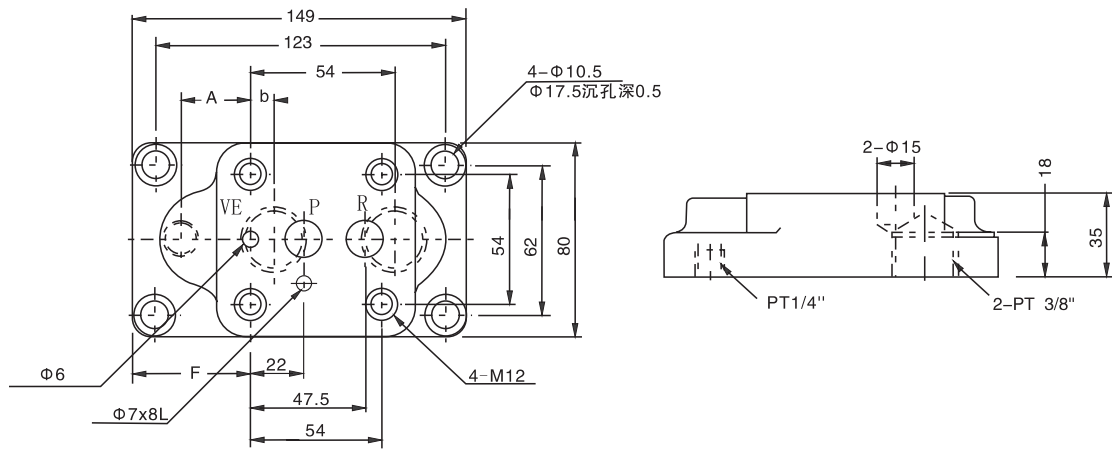
SPRV-03. 06 G



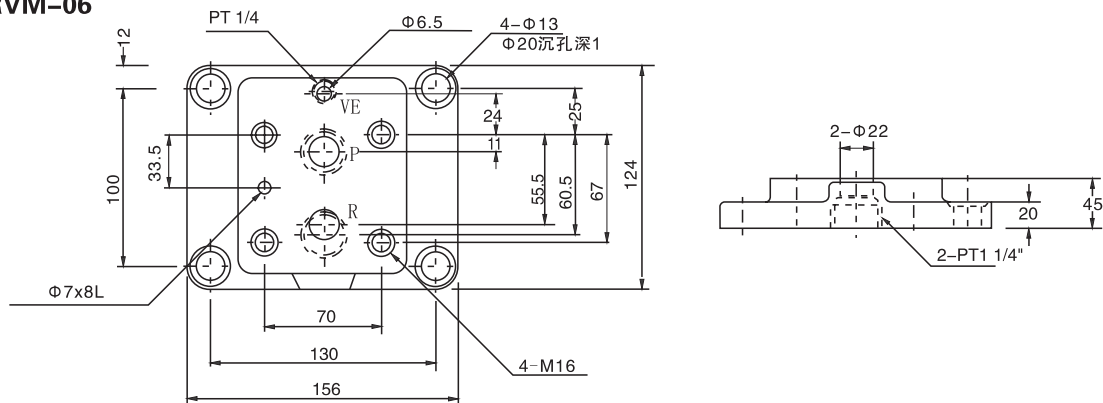
型號	A	B	C	D	E	F	G	J
SPRV-03	84	144.5	183	57	134	77	13	--
SPRV-06	105	144.5	183	40	160	86	18	78

■ 底板尺寸圖

SPRVM-03



SPRVM-06



D