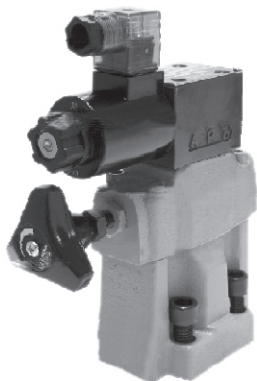


**電磁溢流閥(50型)**



■ 特性

- 本系列閥可用于調定系統壓力或做爲安全閥使用。
- 利用遙控口可對閥進行遙控或卸荷。
- 可與電磁換向閥組合構成電磁卸荷回路。
- 安裝尺寸符合 ISO 6264 標準。

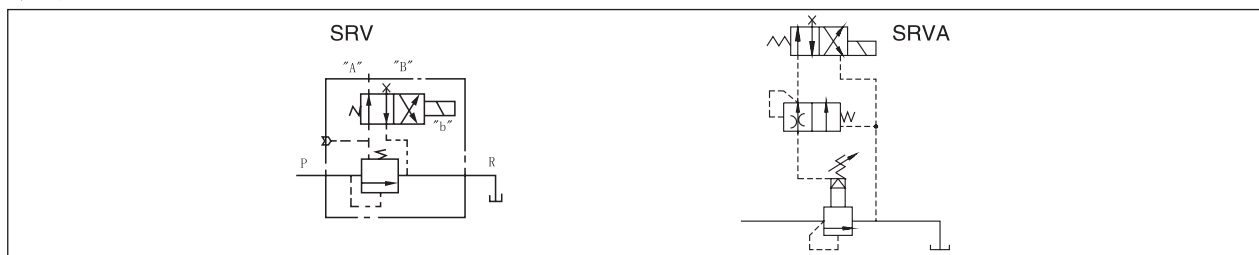
■ 型號說明

SRV	A	-03	G	-1	L	D2	30	-50
系列號碼	附加功能	稱呼口徑	連接形式	壓力範圍 bar	調整部方向	線圈類型	接綫型式	設計編號
SRV系列溢流閥	無：標準型 A：帶緩沖閥 請參見作動形式圖	03:3/8"(9mm) 06:3/4"(19mm) 10:1 1/4"(31.8mm)	G：板式連接	1、*~70 2、8~140 3、8~250	無：T方向 (標準型) L：P方向	A1:AC110 A2:AC220 D1:DC12 D2:DC24 R1:AC110 R2:AC220	20:接綫盒式 30:DIN型	50

■ 規格表

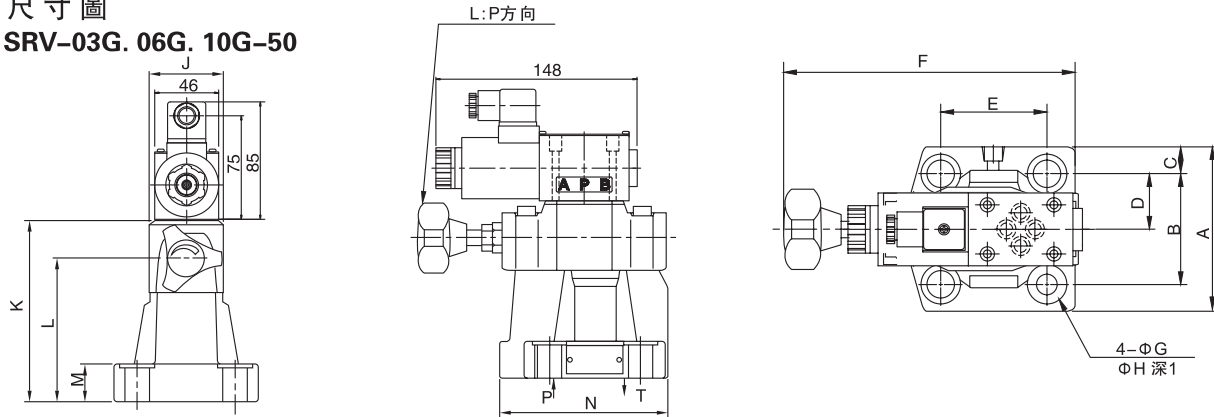
型號	最大壓力 bar	適用管徑	最大流量 l/min	重量 kg
SRV-03G-*~50	250	3/8"	100	6.1
SRV-06G-*~50		3/4"	200	7.4
SRV-10G-*~50		1 1/4"	400	12.9
流體型式	推薦使用：ISO VG32、46、68			
推薦粘度	油度40°C時爲10cst-400cst			
環境溫度	-15°C-70°C			
油液污染度	符合ISO 19/16 建議用25µm、β25≥75的進油濾油器			

■ 動作形式



### ■ 尺寸圖

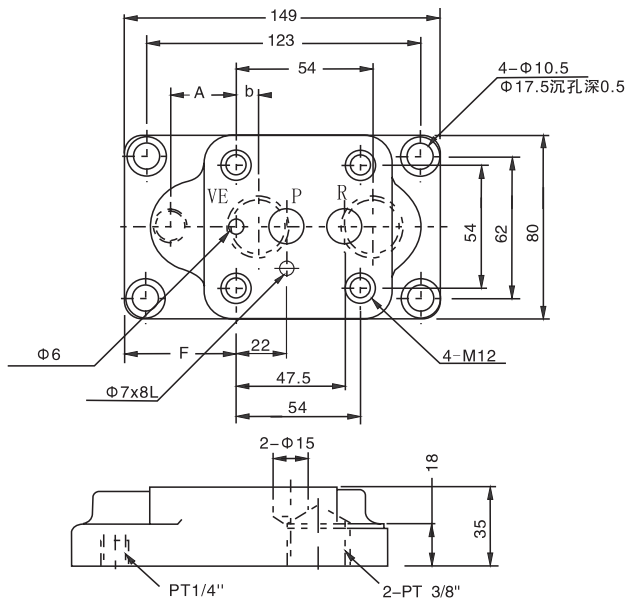
#### SRV-03G, 06G, 10G-50



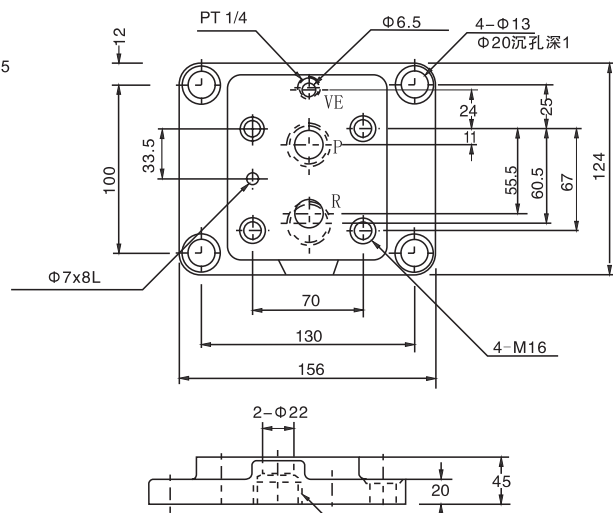
型號	A	B	C	D	E	F	G	H	J	K	L	M	N
SRV-03G-50	76	53.8	11.1	26.9	53.8	171	13.5	21	51	132	104	22	106
SRV-06G-50	104	70	17	35	66.7	171	17.5	25	51	132	104	27	123
SRV-10G-50	120	82.6	18.7	41.3	88.9	188	21.5	32	65	167	135	33.5	155

### ■ 底板尺寸圖

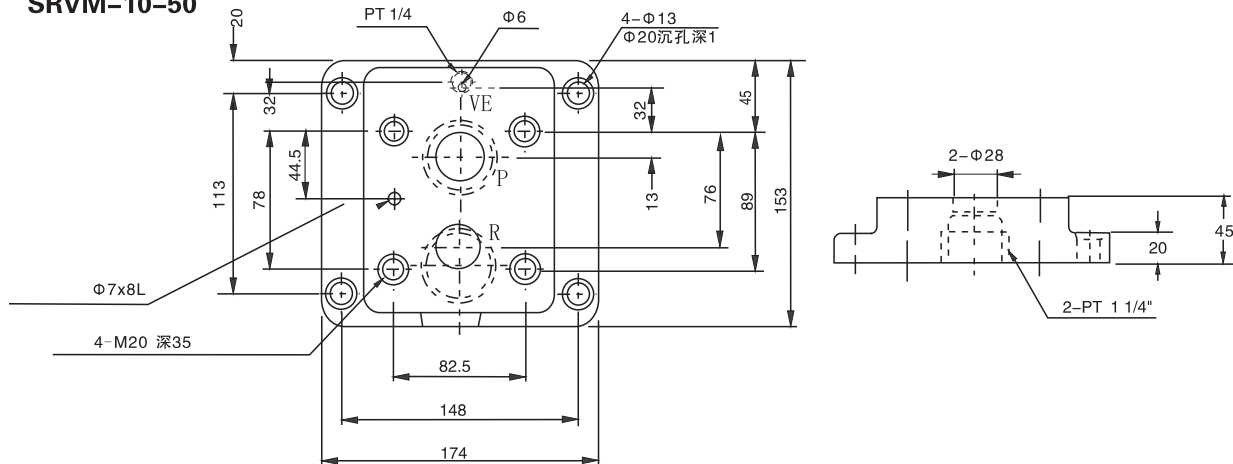
#### SRVM-03-50



#### SRVM-06-50



#### SRVM-10-50



# D