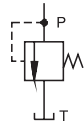


溢流閥 (30型)



■ 特性

- 本系列閥可用于調定系統壓力或做為安全閥使用。
- 利用遙控口可對閥進行遙控或卸荷。
- 安裝尺寸符合 ISO 6264 標準。

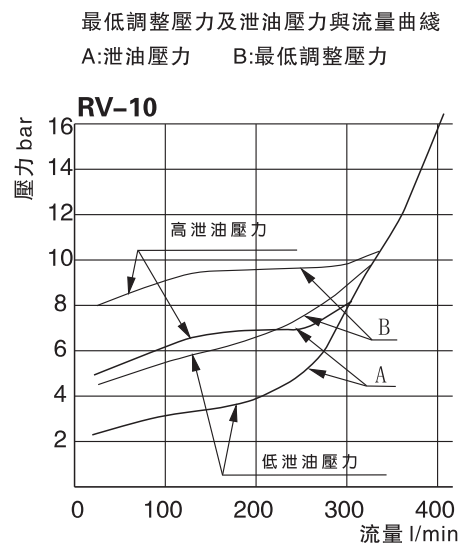
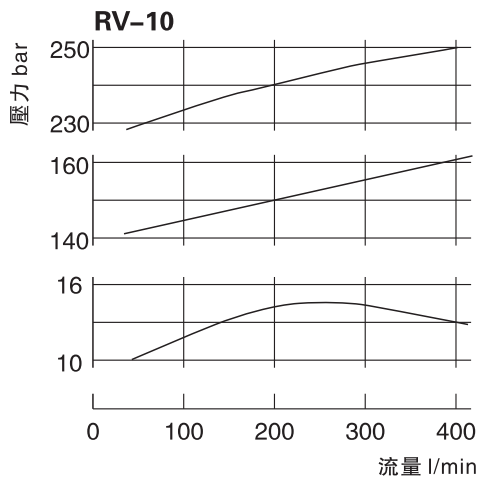
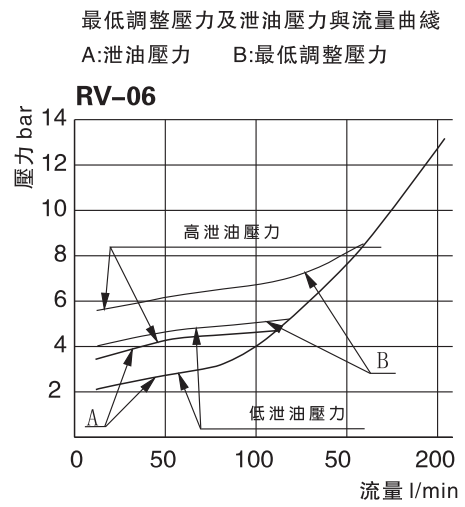
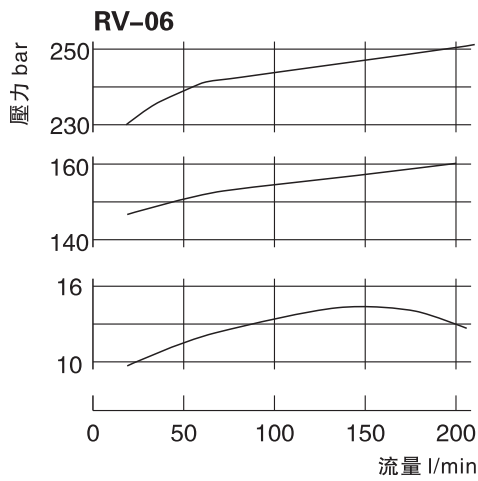
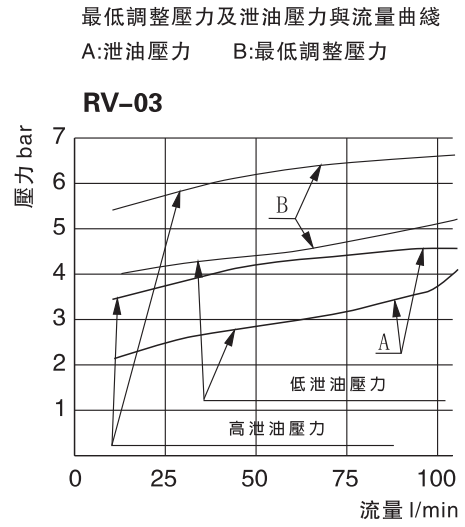
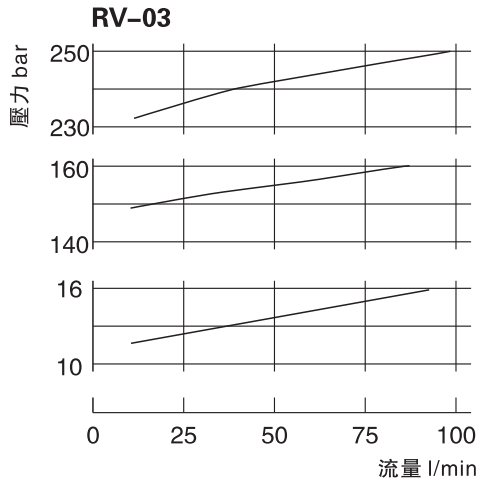
■ 型號說明

RV	-03	G	-3	-30
系列號碼	稱呼口徑	連接形式	壓力範圍 bar	設計編號
RV系列溢流閥	03:3/8"(9mm) 06:3/4"(19mm) 10:1 1/4(31.8mm)	T: 螺紋連接 G: 板式連接	1: *~70 2: 8~140 3: 8~250 4: 8~315	30

■ 規格表

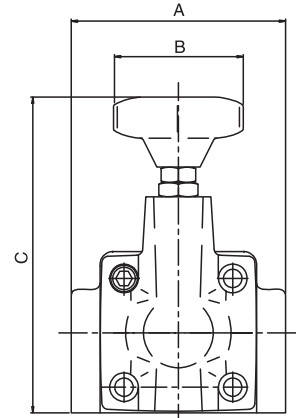
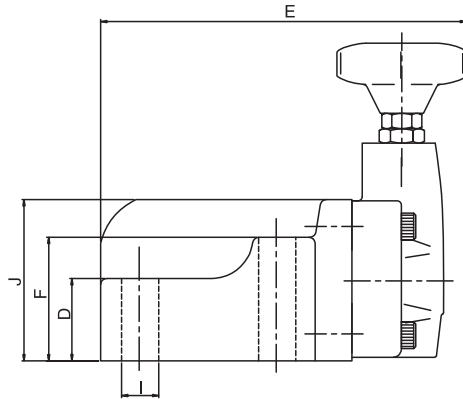
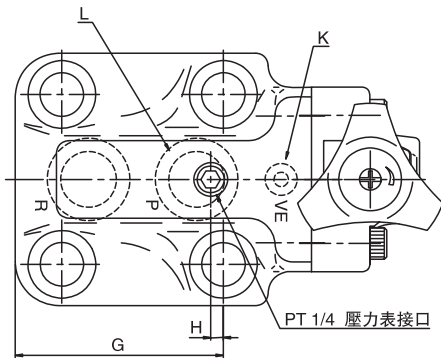
型號	最大壓力 bar	適用管徑	最大流量 l/min	重量 kg
RV-03G-*~30	315	3/8"	90	5.6
RV-04G-*~30			50	5.1
RV-04T-*~30		1/2"		2.8
RV-06G-*~30		3/4"	200	6.9
RV-06T-*~30				4.5
RV-10G-*~30		1/4"	400	10.5
流體型式	推薦使用: ISO VG 32、46、68			
推薦粘度	油度40°C時為10cst-400cst			
環境溫度	-15°C-70°C			
油液污染度	符合ISO 19/16 建議用25µm、β25≥75的進油濾油器			

■ 曲綫圖 測試條件：油温：T=50°C，粘度：35cst



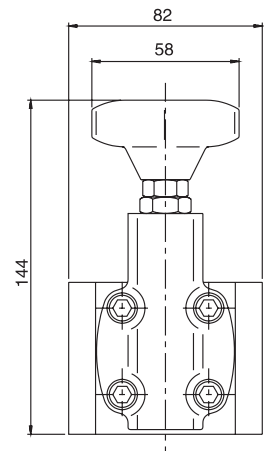
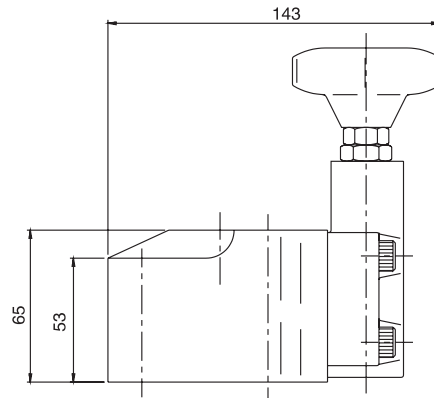
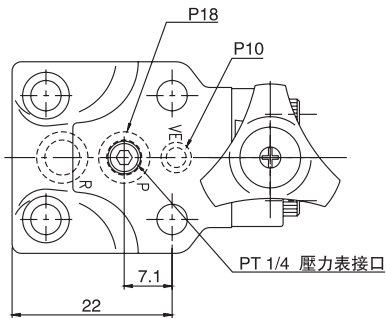
■ 尺寸圖

RV-03G. 06G. 10G

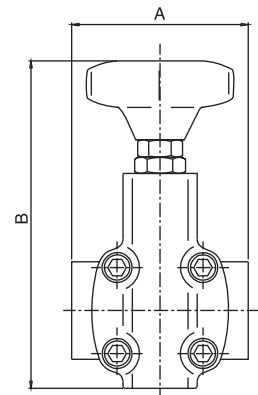
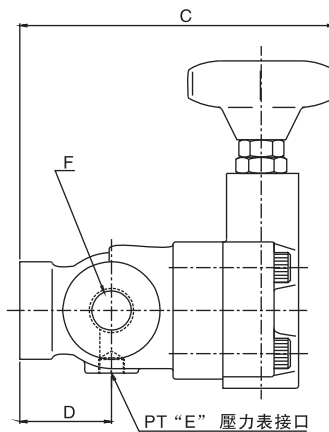
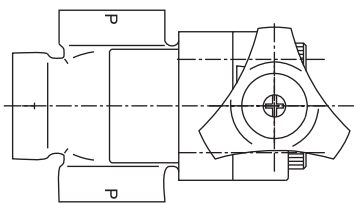


型號	A	B	C	D	E	F	G	H	I	J
RV-03G	84	58	170	57	150	77	77	21	13	--
RV-06G	105	58	170	40	178	60	86	4.5	18	78
RV-10G	127	58	170	49	210	67	110	6	22	87

RV-04G

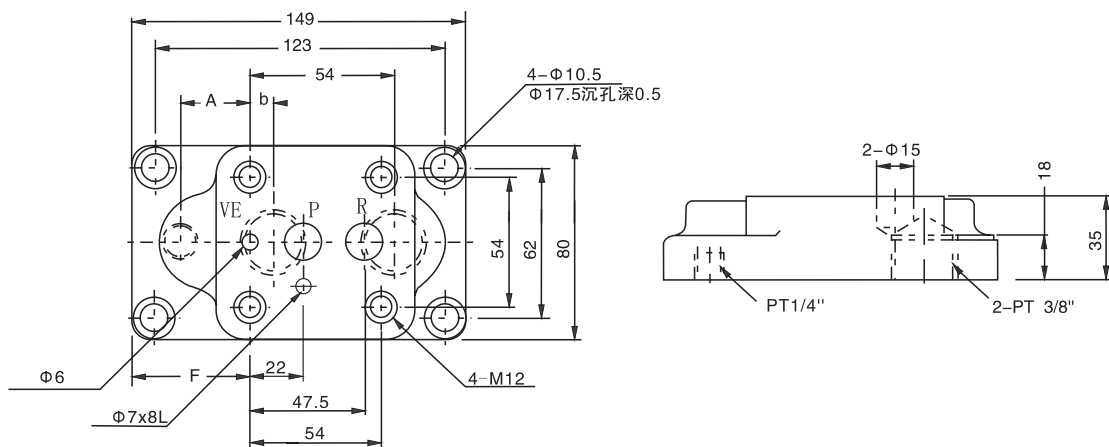


RV-04T. 06T-30

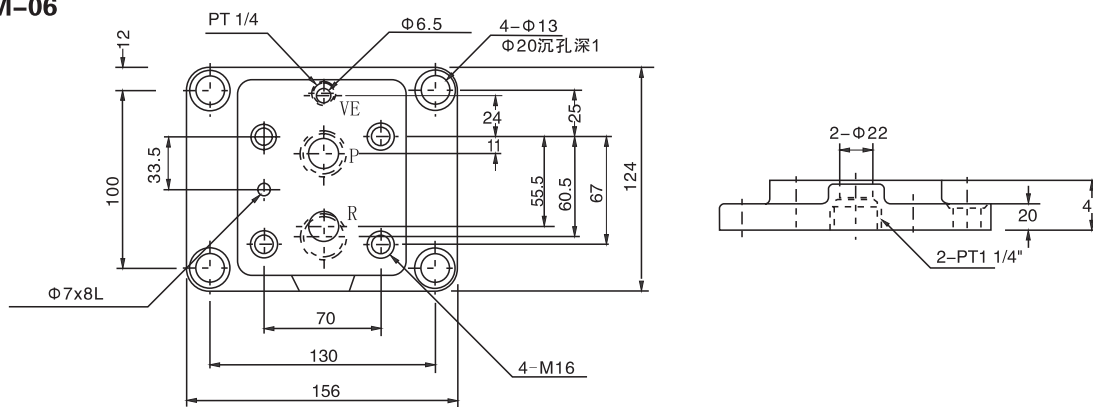


型號	A	B	C	D	E	F
RV-04T	78	156	135	39	PT1/4	PT1/2
RV-06T	138	170	145	52	PT1/4	PT3/4

■ 底板尺寸圖
RVM-03



RVM-06



RVM-10

