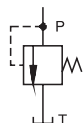


溢流閥（管式）



■ 特性

- 本系列閥可用于調定系統壓力或做為安全閥使用。
- 可以應用于高壓系統。

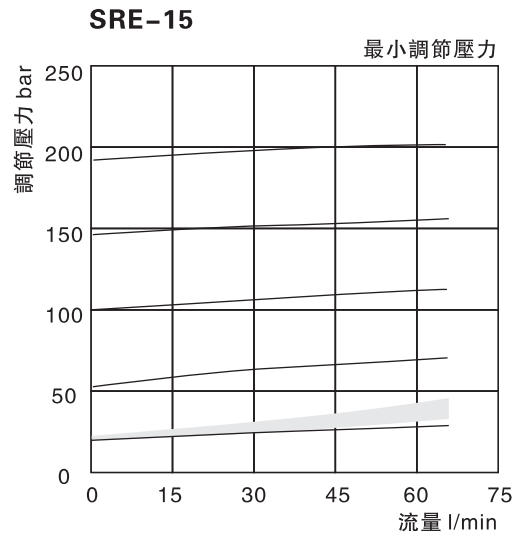
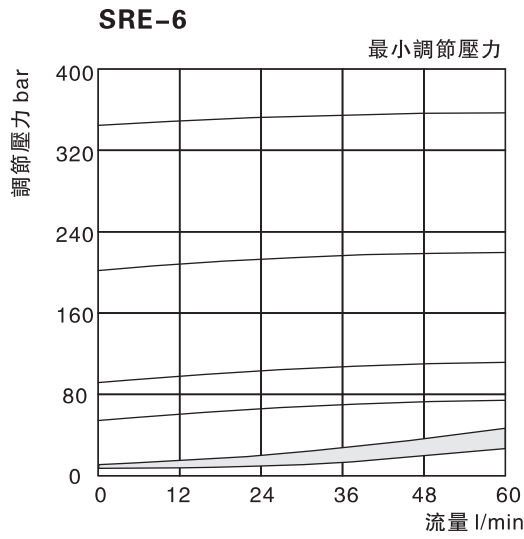
■ 型號說明

SRE	-06	/210	/V	-10	
系列號碼	稱呼口徑	壓力範圍 bar		調節形式	設計編號
SRE系列 溢流閥	06:1/4"(6mm) 15:1/2"(12mm)	對於06規格: 50:2~50 100:3~100 210:10~210 350:15~350 500:30~500	對於15規格: 15:2~15 50:3~50 75:4~75 150:8~150 250:8~250	無: 工具調節 V: 手柄調節	10

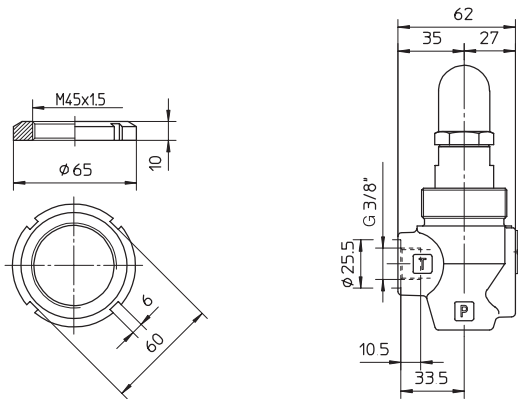
■ 規格表

型號	最大壓力 bar	適用管徑	最大流量 l/min
SRE-06	500	G1/4"	40
SRE-15	250	G1/2"	75
流體型式	推薦使用: ISO VG32、46、68		
推薦粘度	油度40°C時為10cst-400cst		
環境溫度	-15°C-70°C		
油液污染度	符合ISO 19/16 建議用25µm、β25≥75的進油濾油器		

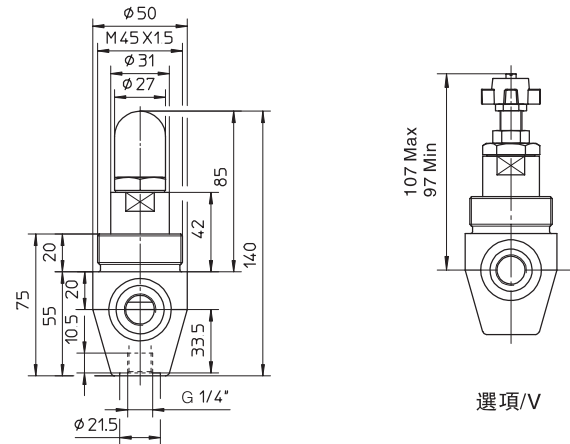
■ 曲綫圖 測試條件：油溫：T=50°C，粘度：35cst



■ 尺寸圖
SRE-6

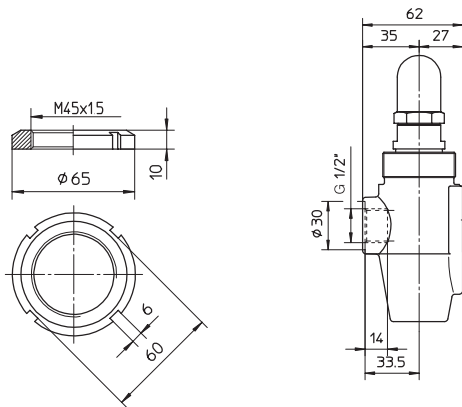


緊固閥的鎖緊螺母

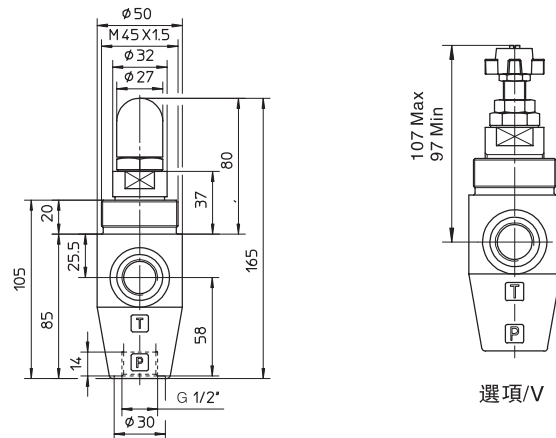


選項/V

SRE-15



緊固閥的鎖緊螺母



選項/V