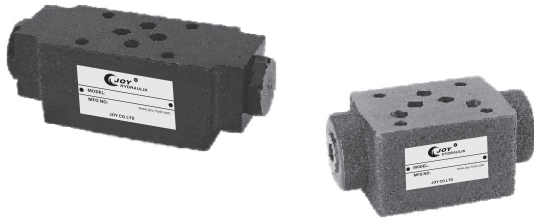


疊加式單向閥



■ 特性

- MPC系列積層型引導逆止閥可同時使用 A、B孔 和 A孔與B孔同時使用。
- 閥本體鑄鐵強度夠且耐久性，壽命長。
- 內部硬鋼原件提高產品壽命。

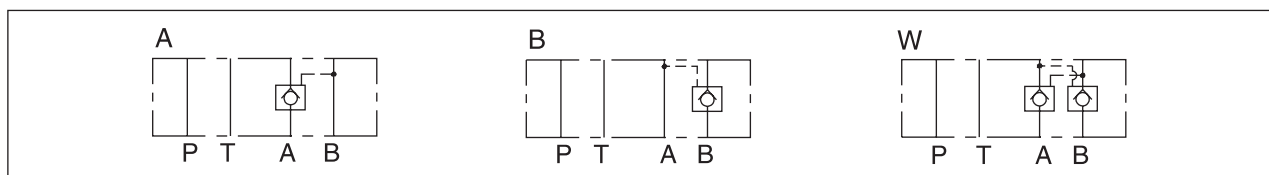
■ 型號說明

MPC	-02	-W	D	-20
系列號碼	稱呼口徑	動作形式	釋壓型	設計編號
MPC系列 疊加式單向閥	02:1/4"(6mm) 03:3/8"(9mm) 04:1/2"(12mm) 06:3/4"(19mm)	請參照動作形式圖	D: 先導閥	20

■ 規格表

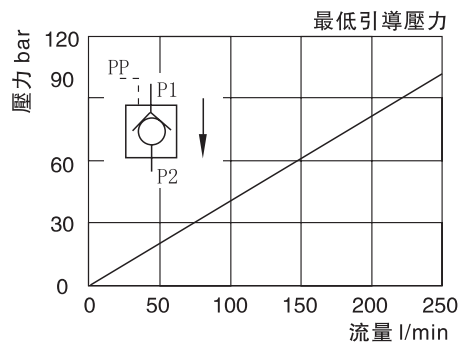
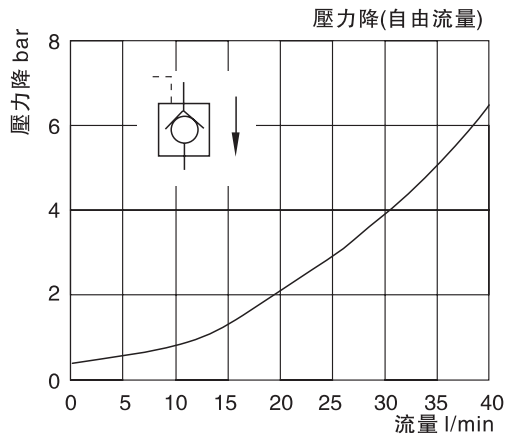
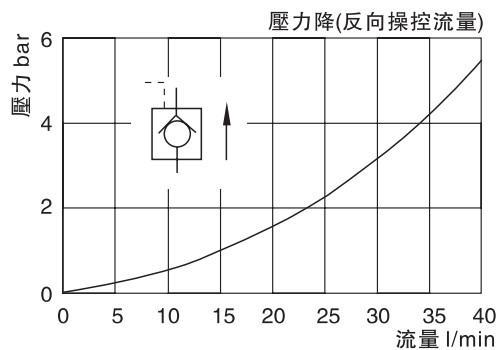
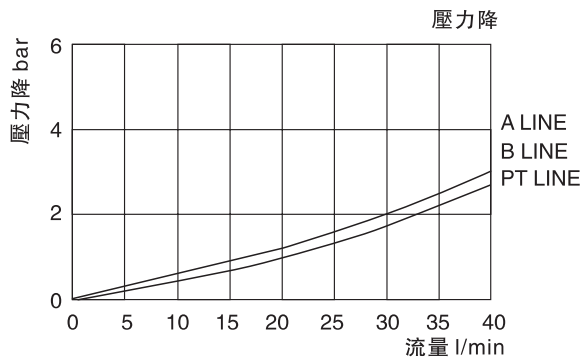
型號	最大壓力 bar	適用管徑	最大流量 l/min	重量 kg
MPC-02-A,B	315	1/4"	40	1.0
MPC-03-A,B	250	3/8"	80	2.6
MPC-06-A,B	315	3/4"	190	12.5
MPC-02-W		1/4"	40	1.2
MPC-03-W	250	3/8"	80	2.8
MPC-06-W	315	3/4"	190	13.0
MPC-02-AD,BD	315	1/4"	40	1.0
MPC-03-AD,BD		3/8"	80	3.6
MPC-02-WD		1/4"	40	1.2
MPC-03-WD		3/8"	80	3.6
MPC-04-A,B,W		1/2"	300	5.5
流體型式	推薦使用：ISO VG 32、46、68			
推薦粘度	油度40°C時為10cst-400cst			
環境溫度	-15°C-70°C			
油液污染度	符合ISO 19/16 建議用25μm、β25≥75的進油濾油器			

■ 動作形式

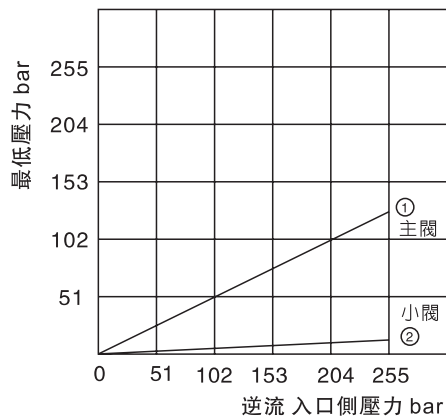
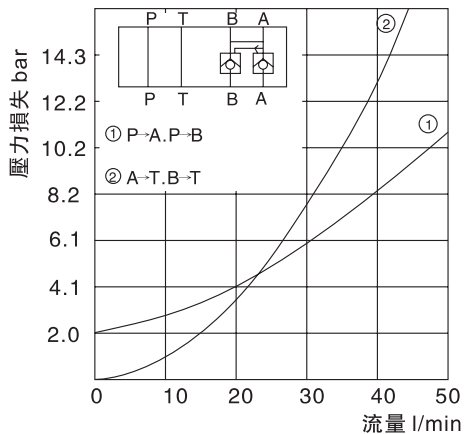


■ 曲綫圖 測試條件：油温：T=50°C，粘度：35cst

MPC-02

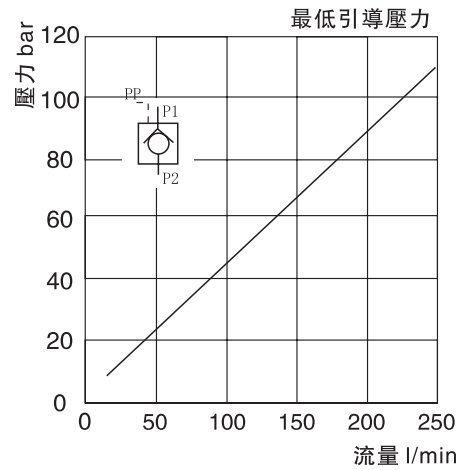
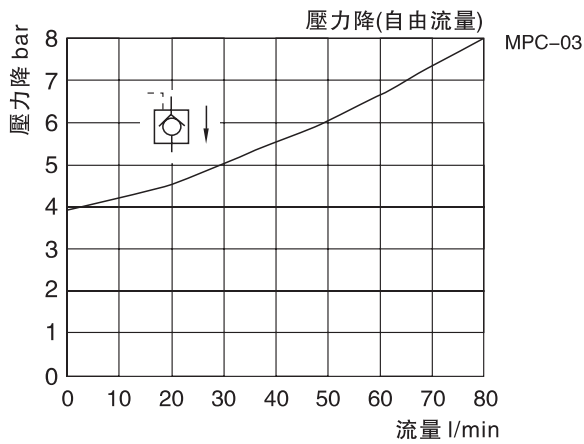
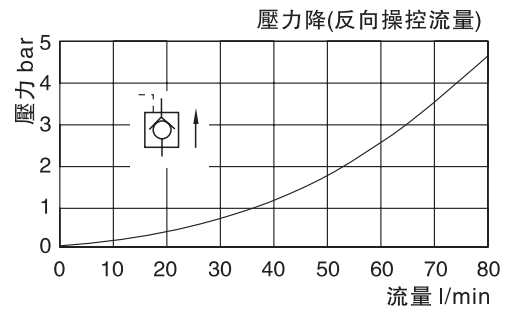
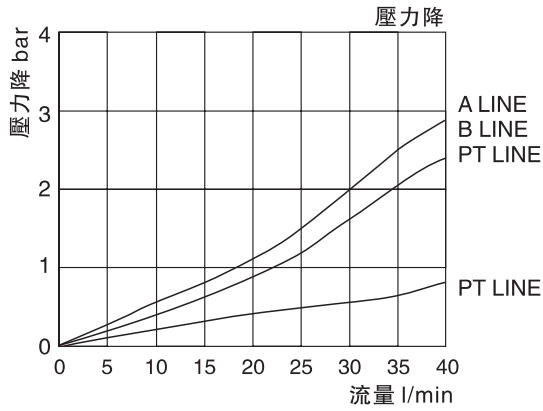


MPC-02-※ D

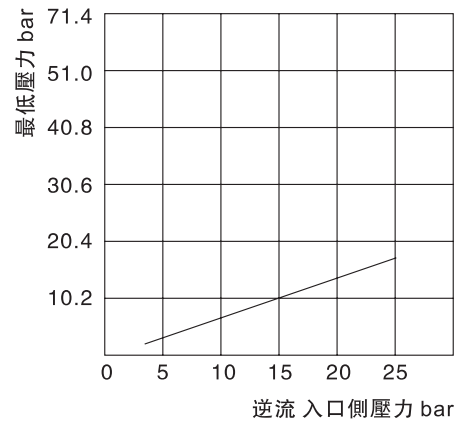
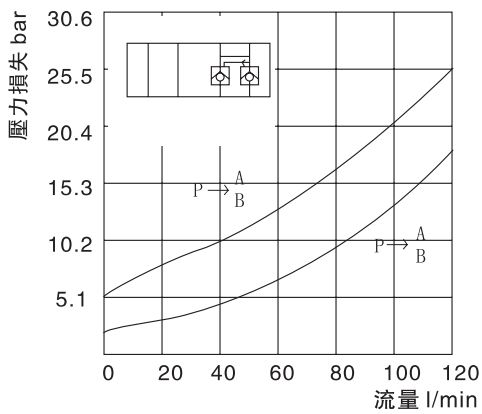


■ 曲綫圖 測試條件：油温：T=50°C，粘度：35cst

MPC-03

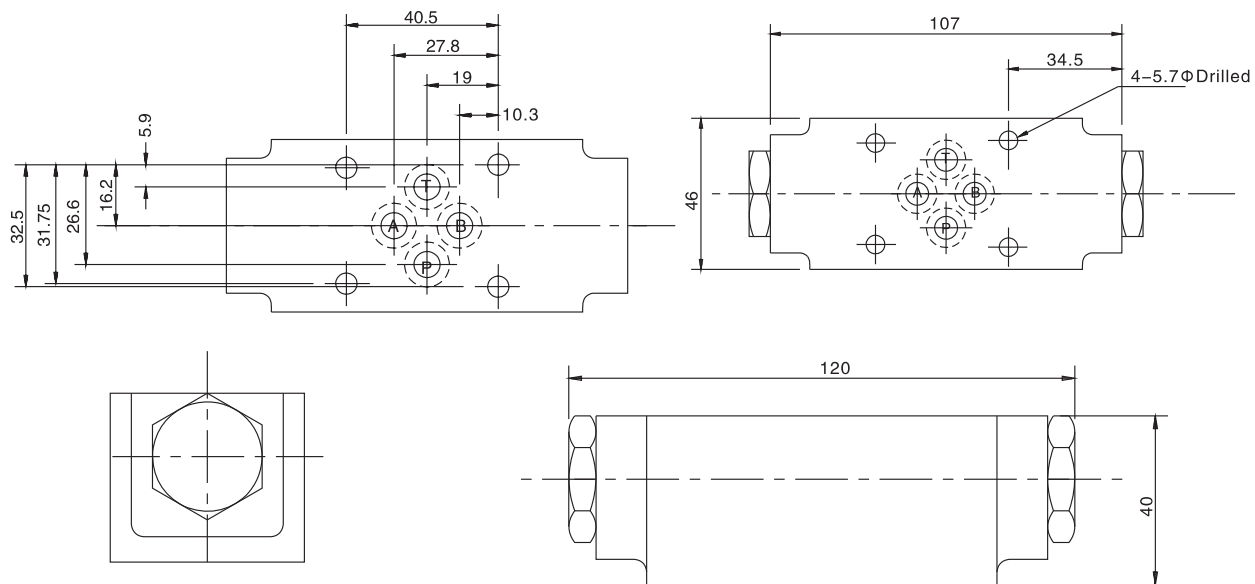


MPC-03-※D



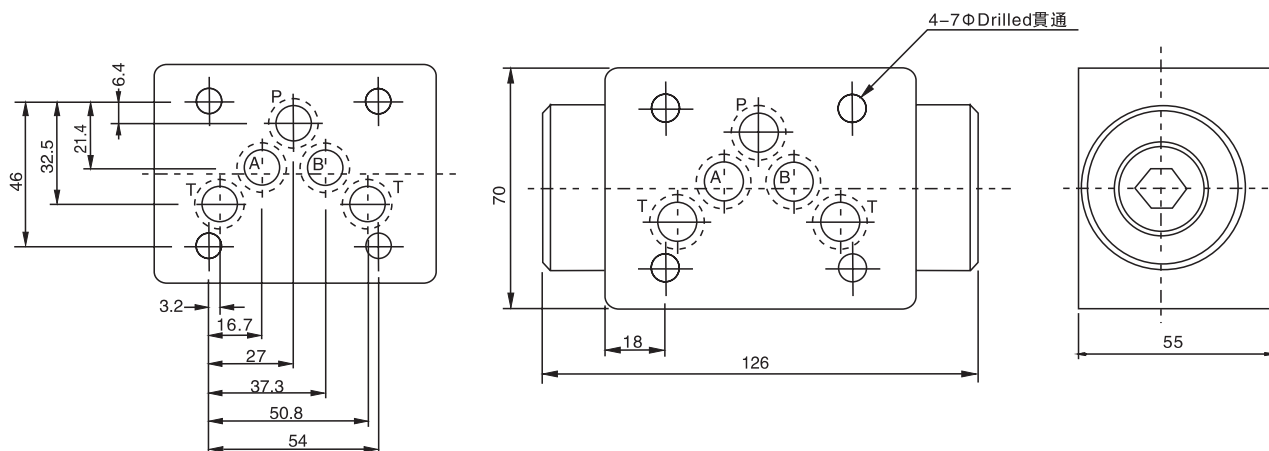
■ 尺寸圖
MPC-02-W

■ 安裝尺寸符合: ISO 4401 標準



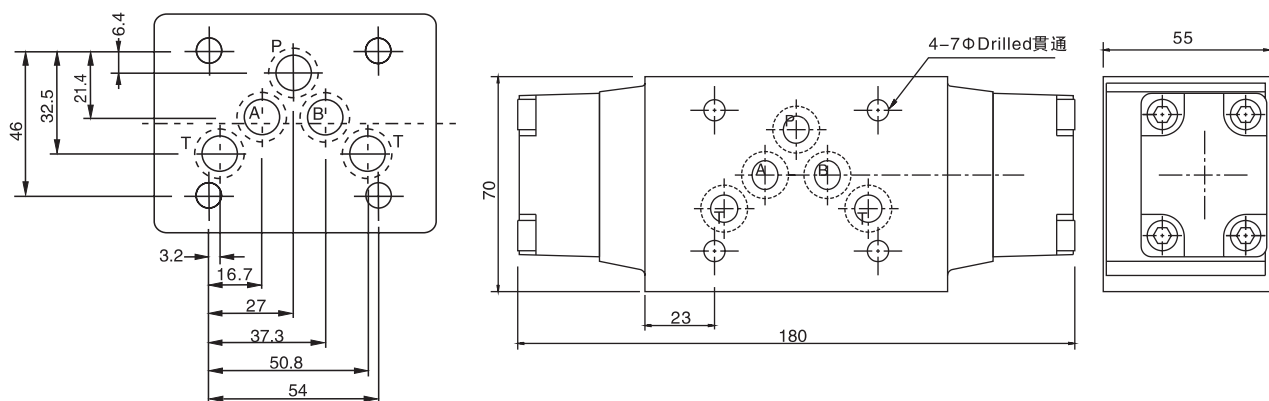
MPC-03

■ 安裝尺寸符合: ISO 4401 標準



MPC-03-*D

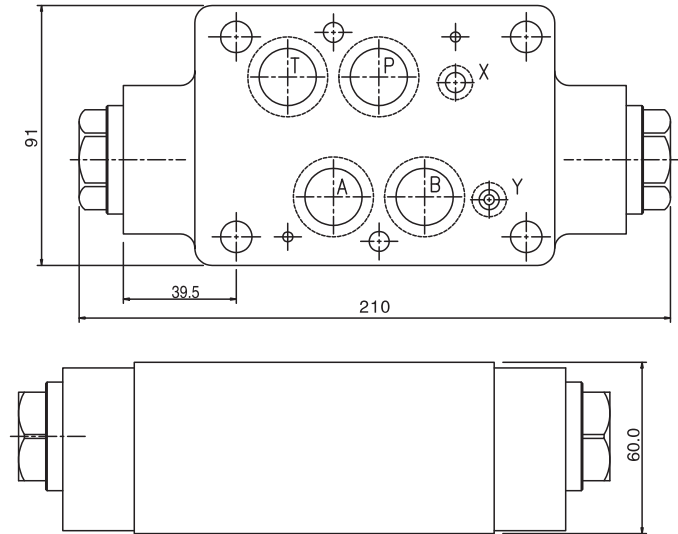
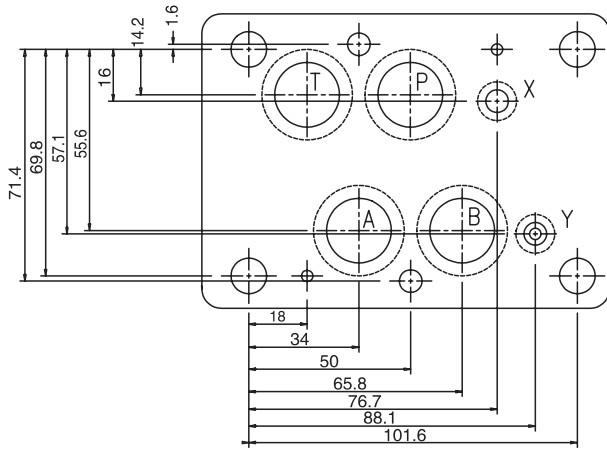
■ 安裝尺寸符合: ISO 4401 標準



■ 尺寸圖

MPC-04

■ 安裝尺寸符合：ISO 4401 標準



MPC-06

■ 安裝尺寸符合：ISO 4401 標準

