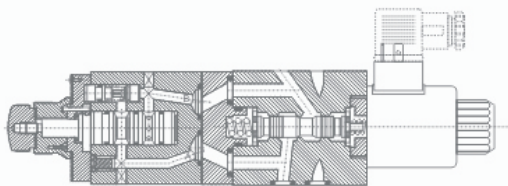


疊加式流量控制閥



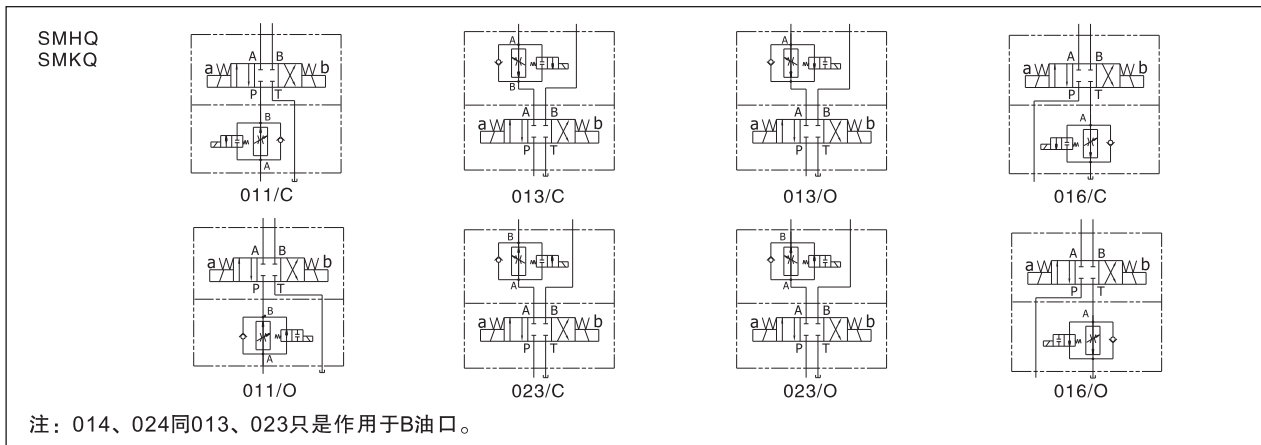
■ 特性

- SMHQ和SMKQ是由一個電磁換向閥及一個帶壓力補償的流量閥組合而成，可以進行快慢速控制。
- 通常閥內均裝有單向閥，允許油液反向自由流動，單向閥可選配。
- 旋轉微調螺母即可調節流量大小，順時針轉動增大節流效果（通流口減小）。

■ 型號說明

SMHQ	-013	C	/6	/V	D1	-10
系列號碼	控制油路	電控方式	控制流量 l/min	單向閥選項	綫圈形式	設計號
SMHQ(NG6) SMKQ(NG10)	011: 進油控制,作用於P油口 013: 回油控制,作用於A油口 014: 回油控制,作用於B油口 023: 進油控制,作用於A油口 024: 進油控制,作用於B油口 016: 回油控制,作用於T油口	C: 失電節流 O: 得電節流	1: 1.5 2: 6 3: 11 4: 16 5: 24	無: 帶單向閥 V: 不帶單向閥	A1:110VC 50HZ A2:220VC 50HZ D1:12VC D2:24VC	10

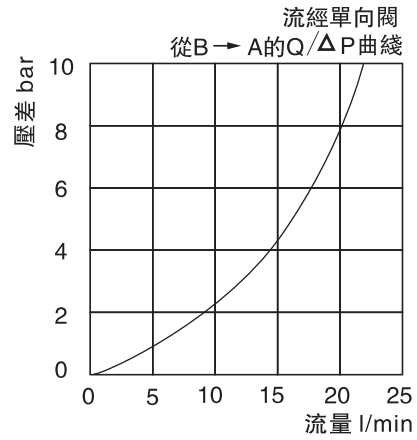
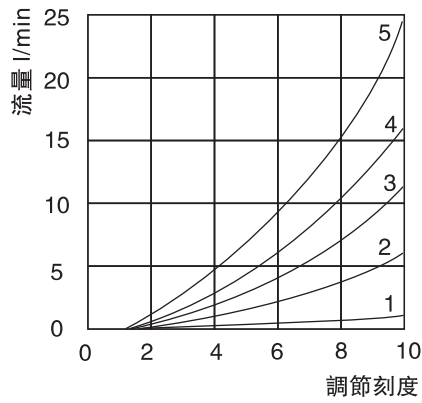
■ 功能符號



■ 規格表

閥型號	SMHQ-0***/1 SMKQ-0***/1	SMHQ-0***/6 SMKQ-0***/6	SMHQ-0***/11 SMKQ-0***/11	SMHQ-0***/16 SMKQ-0***/16	SMHQ-0***/24 SMKQ-0***/24
最大調節流量(l/min)	1.5	6	11	16	24
最小調節流量(cm³/min)	50	50	50	50	50
調節壓差(bar)	3	3	5	6.5	8
通過單向閥的最大流量(l/min)	24				
最大自由流量(l/min)	對於SMHQ 36 l/min; 對於SMKQ 75 l/min				
A口最大流量(l/min)	24				
最高壓力(bar)	250				
流體型式	推薦使用: ISO VG32、46、68				
推薦粘度	油度40°C時為10cst-400cst				
環境溫度	-15°C-70°C				
油液污染度	符合ISO 19/16 建議用25µm、β25≥75的進油濾油器				

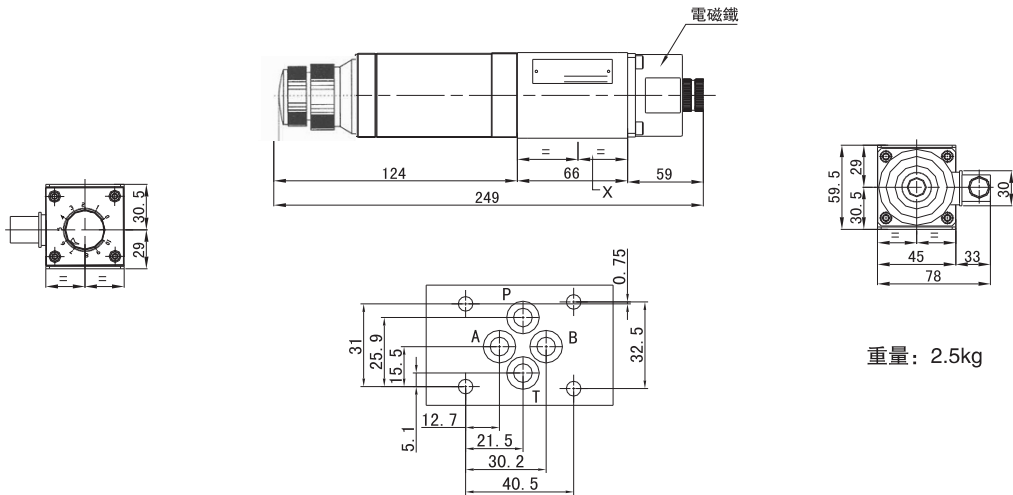
■ 曲線圖 測試條件：油溫：T=50°C，粘度：35cst



■ 尺寸圖

■ 安裝尺寸符合：ISO 4401 標準

SMHQ



SMKQ

