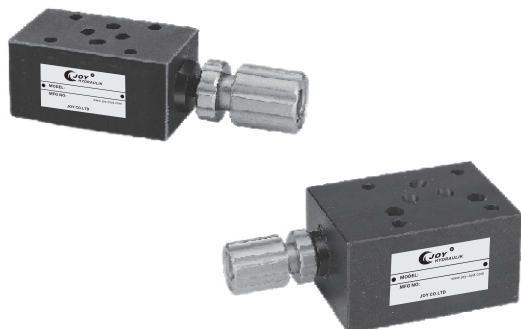


疊加式節流閥（帶單向）



■ 特性

- MCT 系列積層型止逆節流閥均可使用 P孔。
- 閥本體鑄鐵強度夠且耐久性，壽命長。
- 內部硬鋼原件提高產品壽命。

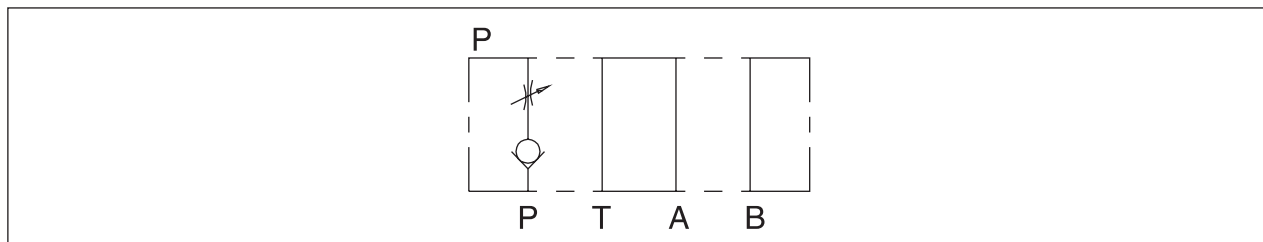
■ 型號說明

MCT	-02	-P	-20
系列號碼	稱呼口徑	動作形式	設計編號
MCT系列 疊加式節流閥	02:1/4"(6mm) 03:3/8"(9mm)	請參照動作形式圖	20

■ 規格表

型號	最大壓力 bar	適用管徑	最大流量 l/min	重量 kg
MCT-02-P	250	1/4"	50	1.2
MCT-03-P		3/8"	100	2.6
流體型式	推薦使用：ISO VG32、46、68			
推薦粘度	油度40°C時為10cst-400cst			
環境溫度	-15°C-70°C			
油液污染度	符合ISO 19/16 建議用25 μ m、 β 25 \geq 75的進油濾油器			

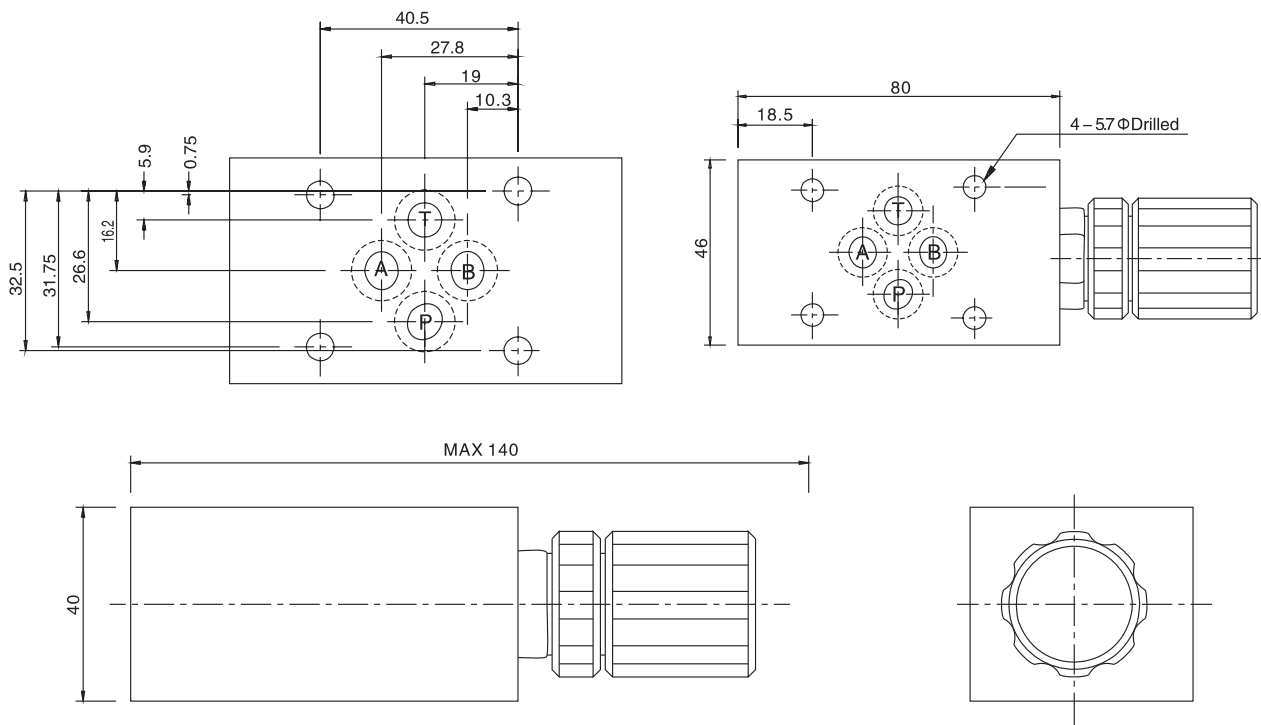
■ 動作形式



■ 尺寸圖

MCT-02P

■ 安裝尺寸符合：ISO 4401 標準



MCT-03P

■ 安裝尺寸符合：ISO 4401 標準

