

### 疊加式節流閥



#### ■ 特性

- MT 系列積層型流量閥均可使用 P孔、T孔、A、B孔 和 A與B孔同時使用。
- 閥本體鑄鐵強度夠且耐久性，壽命長。
- 內部硬鋼原件提高產品壽命。

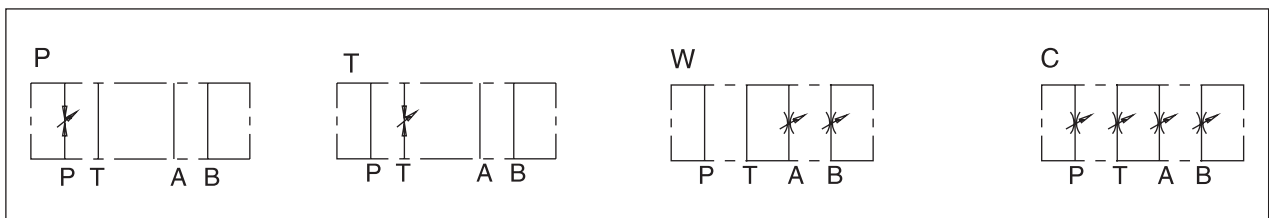
#### ■ 型號說明

MT	-02	-P	-K	-20
系列號碼	稱呼口徑	動作形式	調節形式	設計編號
MT系列 疊加式節流閥	02:1/4"(6mm) 03:3/8"(9mm)	請參照動作形式圖	無：工具調整 K：手柄調整	20

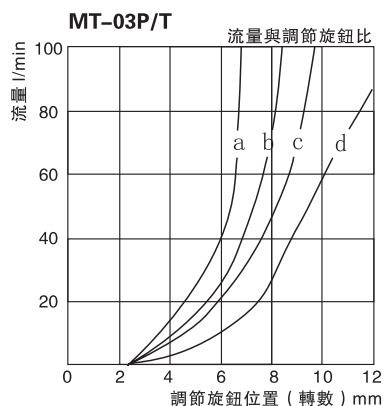
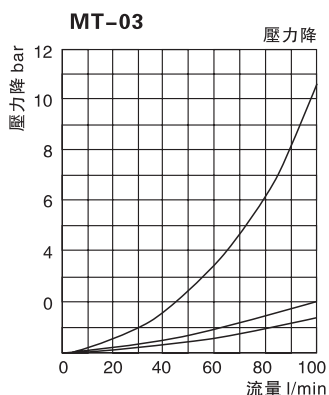
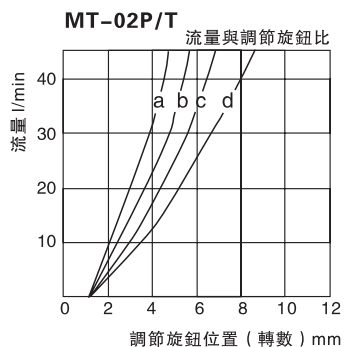
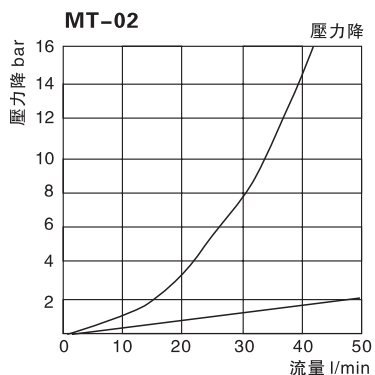
#### ■ 規格表

型號	最大壓力 bar	適用管徑	最大流量 l/min	重量 kg
MT-02-P,T	250	1/4"	50	1.2
MT-03-P,T		3/8"	80	2.4
MT-02-W		1/4"	50	1.3
MT-03-W		3/8"	80	2.8
MT-02-C		1/4"	20	1.4
流體型式	推薦使用：ISO VG32、46、68			
推薦粘度	油度40°C時為10cst-400cst			
環境溫度	-15°C-70°C			
油液污染度	符合ISO 19/16 建議用25μm、β25≥75的進油濾油器			

#### ■ 動作形式



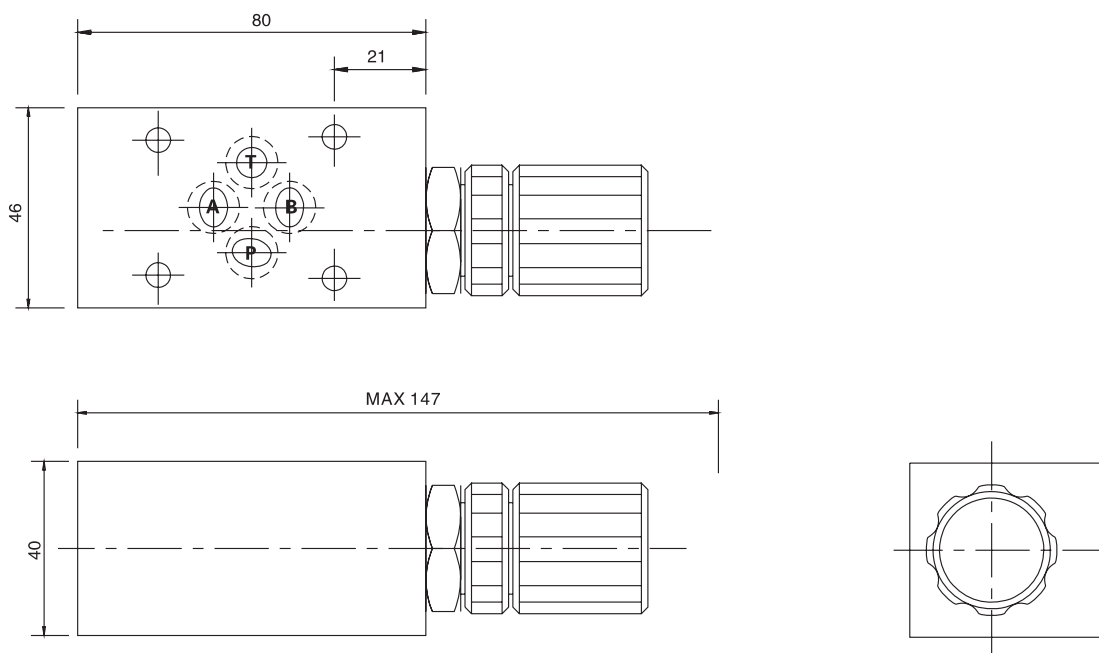
■ 曲綫圖 測試條件：油溫：T=50°C，粘度：35cst



■ 尺寸圖

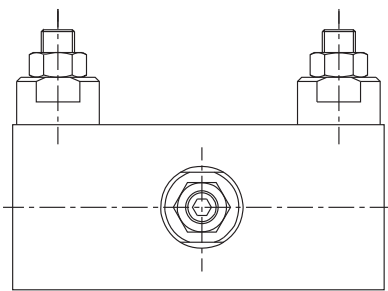
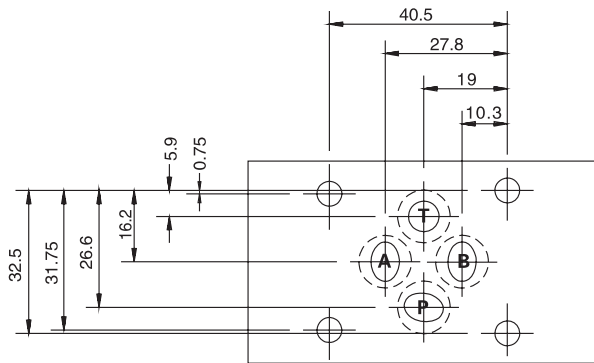
MT-02-P, T

■ 安裝尺寸符合：ISO 4401 標準

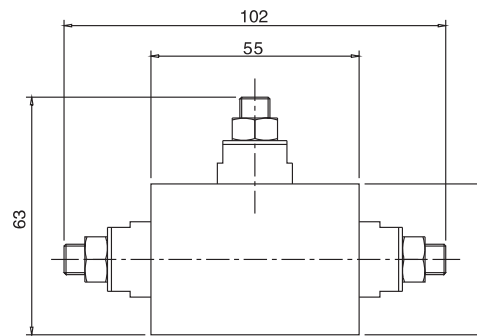
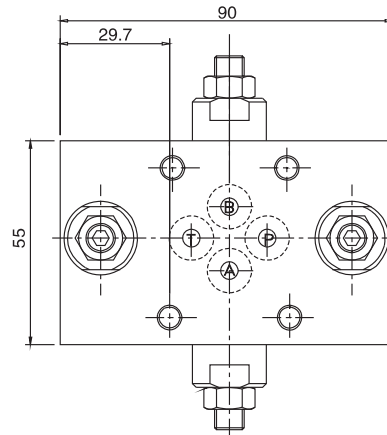


### ■ 尺寸圖

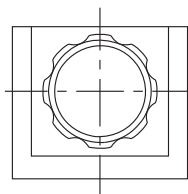
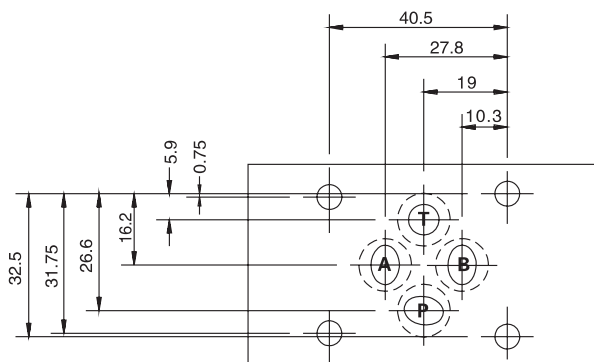
#### MT-02-C



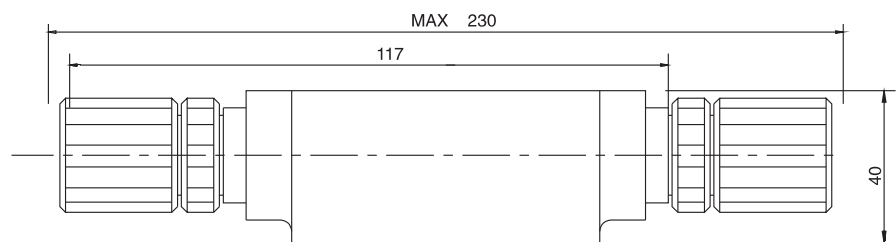
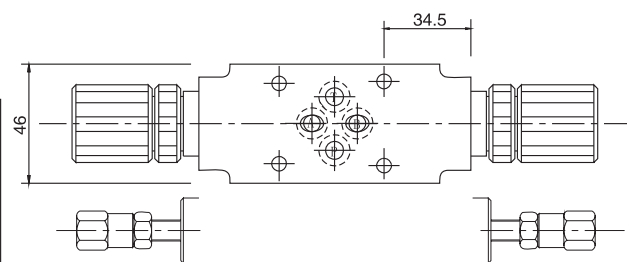
#### ■ 安裝尺寸符合：ISO 4401 標準



#### MT-02-W



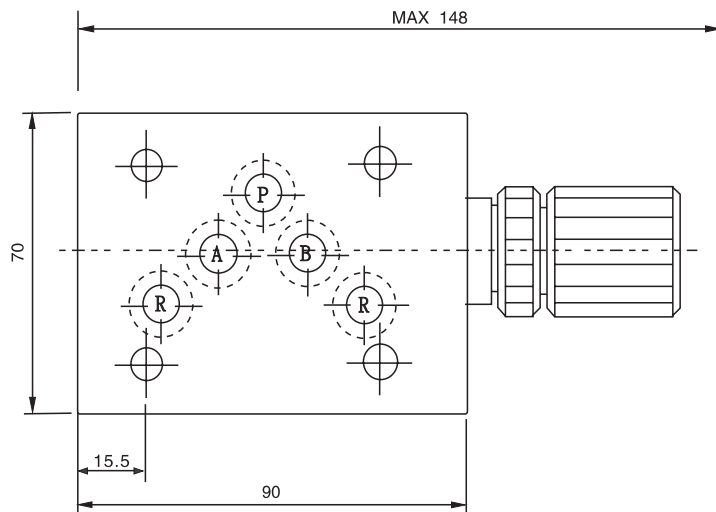
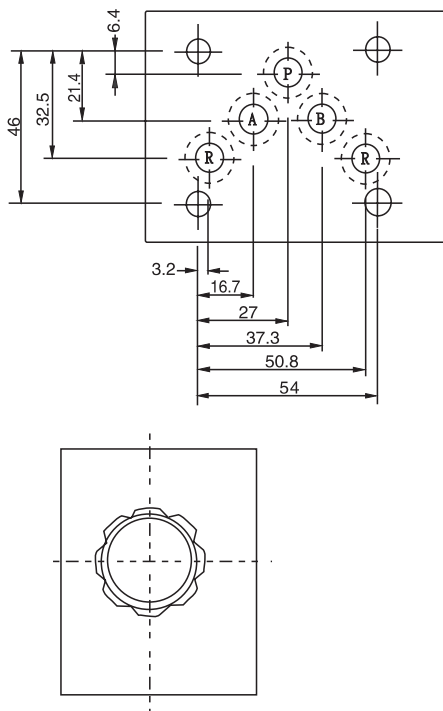
#### ■ 安裝尺寸符合：ISO 4401 標準



■ 尺寸圖

**MT-03-P,T**

■ 安裝尺寸符合：ISO 4401 標準



**MT-03-W**

■ 安裝尺寸符合：ISO 4401 標準

