

疊加式抗衡閥



■ 特性

- MCB系列積層型抗衡閥可使用 A孔、B孔 抗衡壓力。
- 閥本體鑄鐵強度夠且耐久性，壽命長。
- 內部硬鋼原件提高產品壽命。
- 二種標準壓力設定選擇。
- 六角螺絲或把手兩種壓力調整選擇。

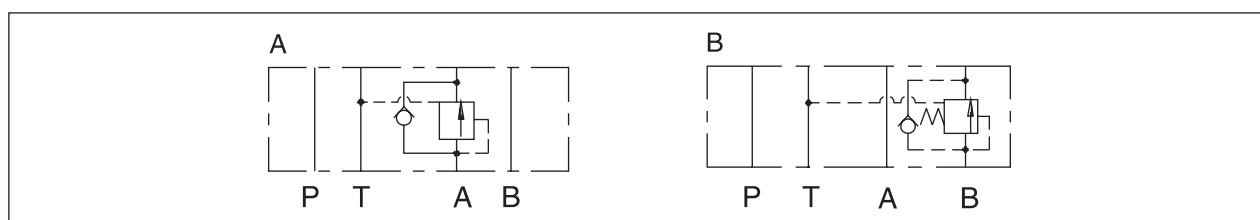
■ 型號說明

MCB	-02	-B	1	-K	-20	
系列號碼	稱呼口徑	動作形式	壓力範圍 bar		調節形式	設計編號
MCB系列 疊加式抗衡閥	02:1/4"(6mm) 03:3/8"(9mm) 04:1/2"(12mm) 06:3/4"(19mm)	請參照動作形式圖	對於02口徑: 1、7~70 2、10~210	對於04口徑: 1、8~70 2、10~140	無：工具調整 K：手柄調整	20
			對於03口徑: 1、10~70 2、35~210	對於06口徑: 1、10~70 2、30~210		

■ 規格表

型號	最大壓力 bar	適用管徑	最大流量 l/min	重量 kg
MCB-02-A,B	250	1/4"	40	1.5
MCB-03-A,B		3/8"	80	4.5
MCB-04-A,B	315	1/2"	300	7.5
MCB-06-A,B		3/4"	190	14.0
流體型式	推薦使用：ISO VG32、46、68			
推薦粘度	油度40°C時為10cst-400cst			
環境溫度	-15°C-70°C			
油液污染度	符合ISO 19/16 建議用25µm、β25≥75的進油濾油器			

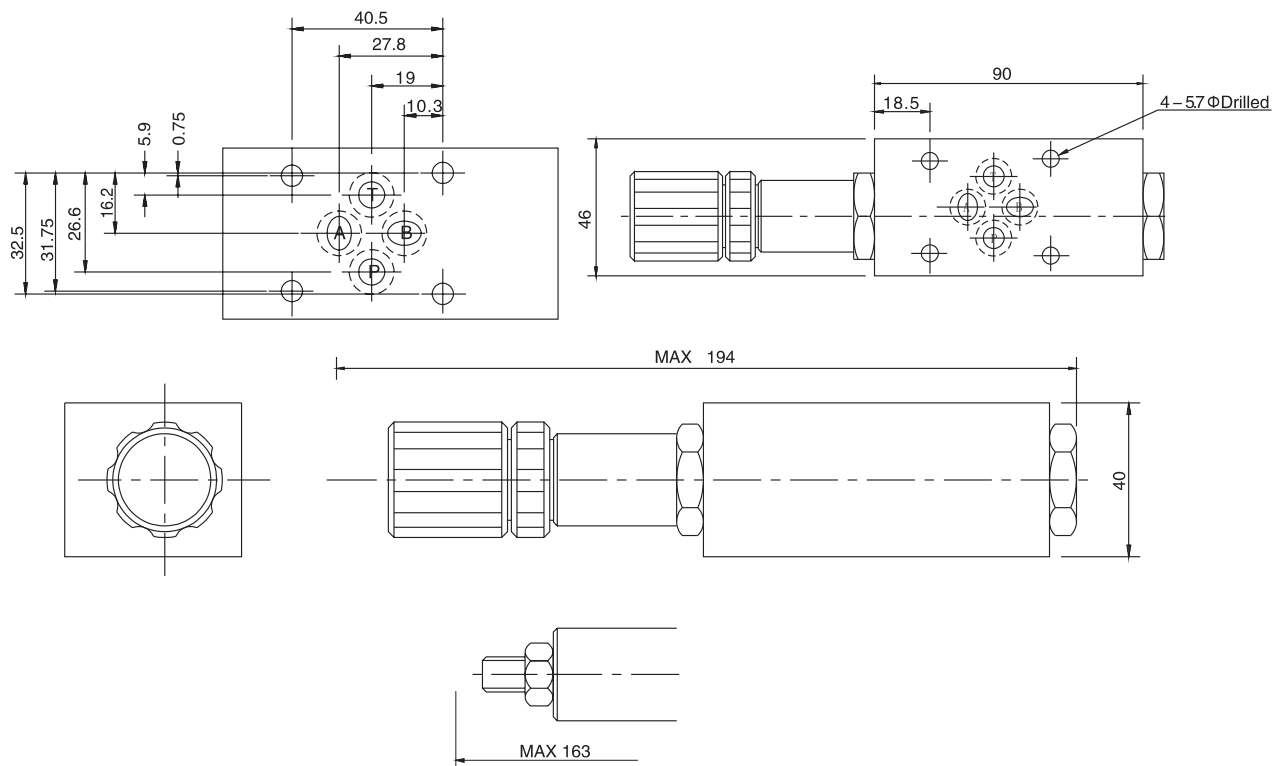
■ 動作形式



■ 尺寸圖

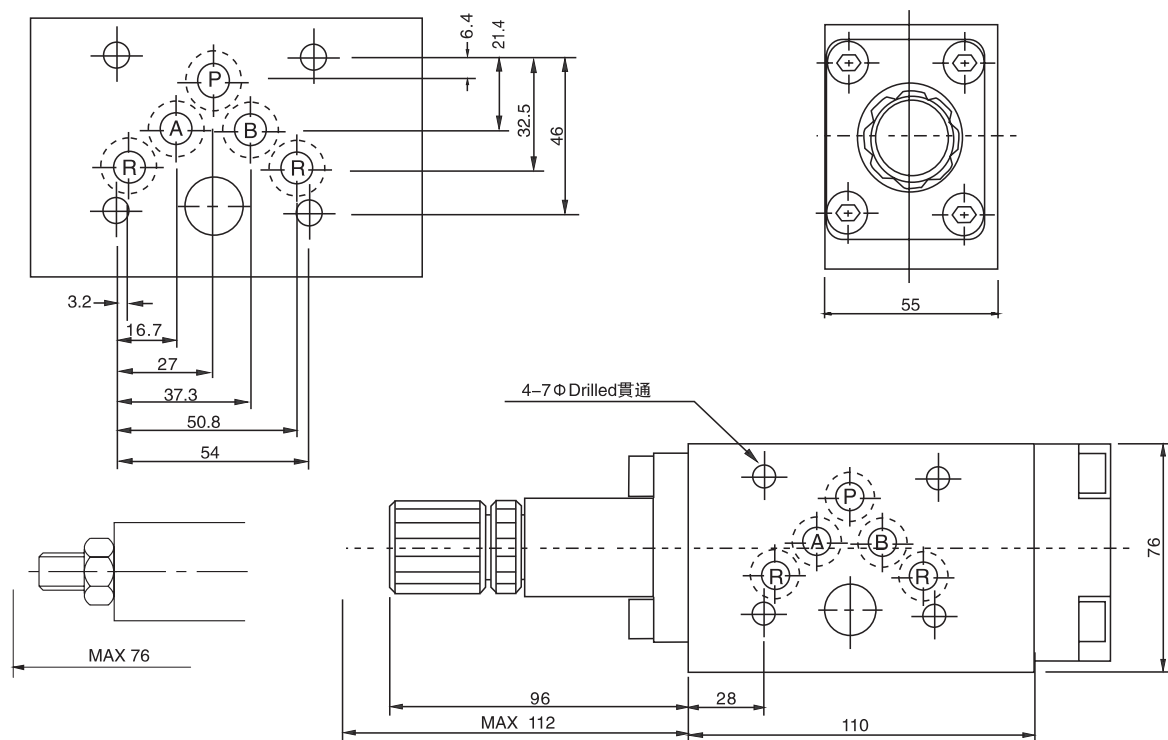
MCB-02-A,B

■ 安裝尺寸符合：ISO 4401 標準



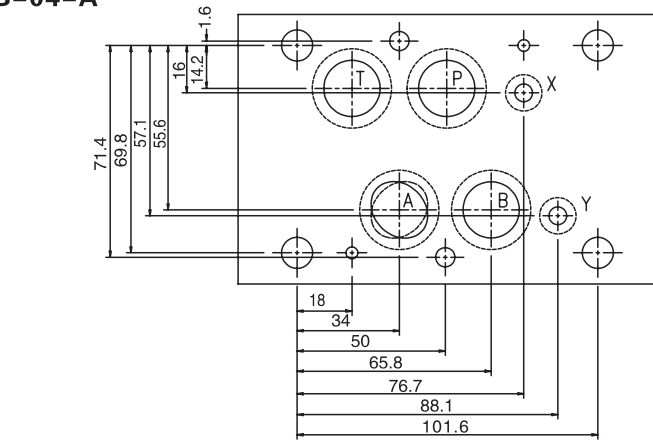
MCB-03-A,B

■ 安裝尺寸符合：ISO 4401 標準

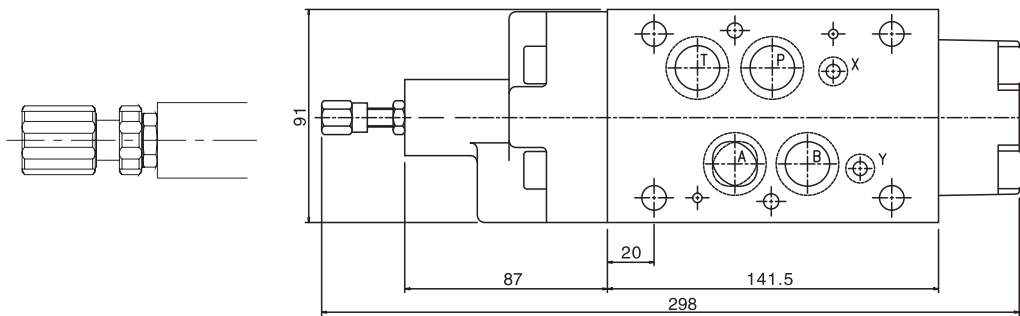
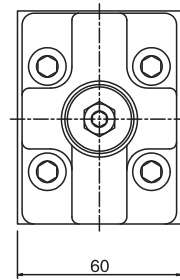


■ 尺寸圖

MCB-04-A



■ 安裝尺寸符合：ISO 4401 標準



MCB-06-A,B

■ 安裝尺寸符合：ISO 4401 標準

