

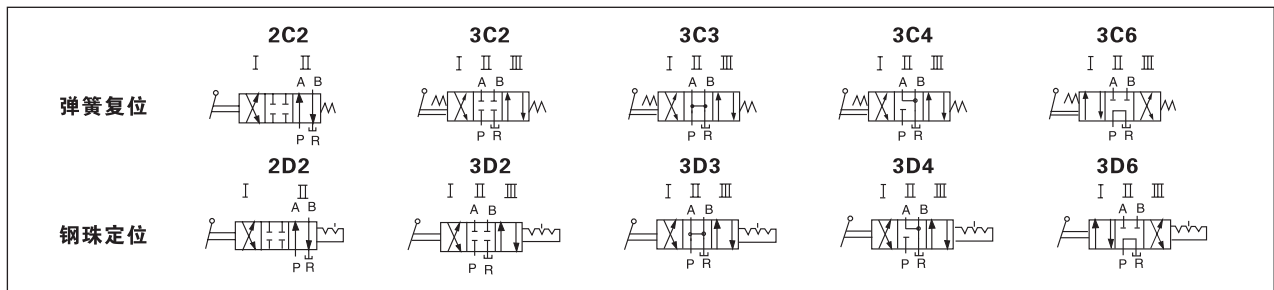
手動換向閥



■ 型號說明

DM	-2C2	-02	G	-30
系列號碼	閥芯型式	稱呼口徑	連接形式	設計編號
DM系列 手動換向閥	請參見閥芯型式表	02: 1/4" 03: 3/8" 04: 1/2" 06: 3/4"	T: 螺紋連接 G: 板式連接	30

■ 閥芯形式

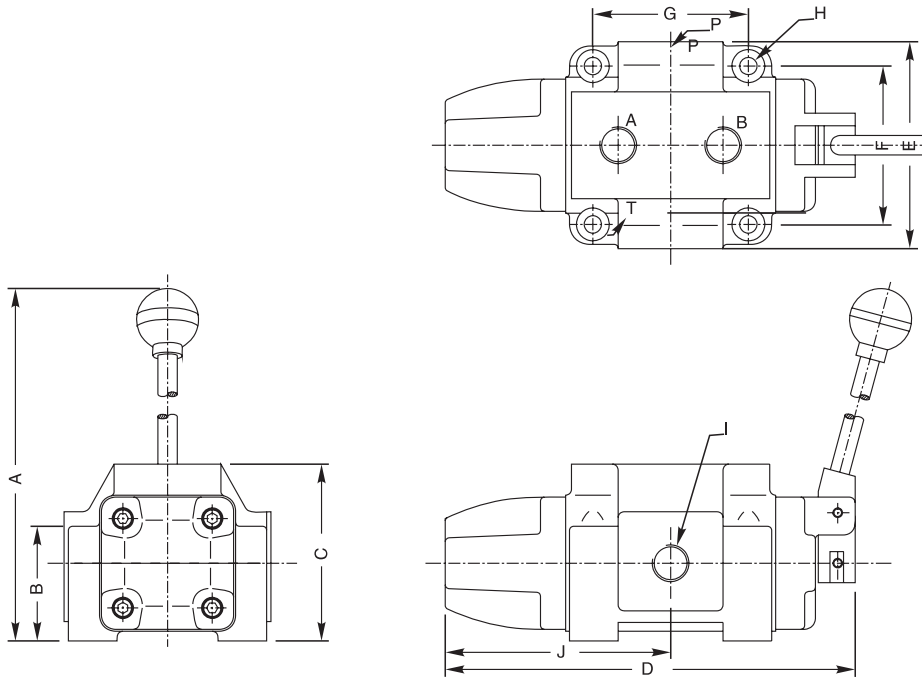


■ 規格表

型號	最大壓力 bar	通用管徑	最大流量 l/min	重量 kg
DM-***-03T-30	250	3/8"	100	4.5
DM-***-04T-30		1/2"	200	7.0
DM-***-06T-30		3/4"	300	11.8
DM-***-02G-30		1/4"	40	1.5
DM-***-03G-30		3/8"	100	4.0
DM-***-03G-50		3/8"	100	3.6
流體型式		推薦使用：ISO VG32、46、68		
推薦粘度	油度40°C時為10cst-400cst			
環境溫度	-15°C - 70°C			
油液污染度	符合ISO 19/16 建議用25µm、β25≥75的進油濾油器			

B

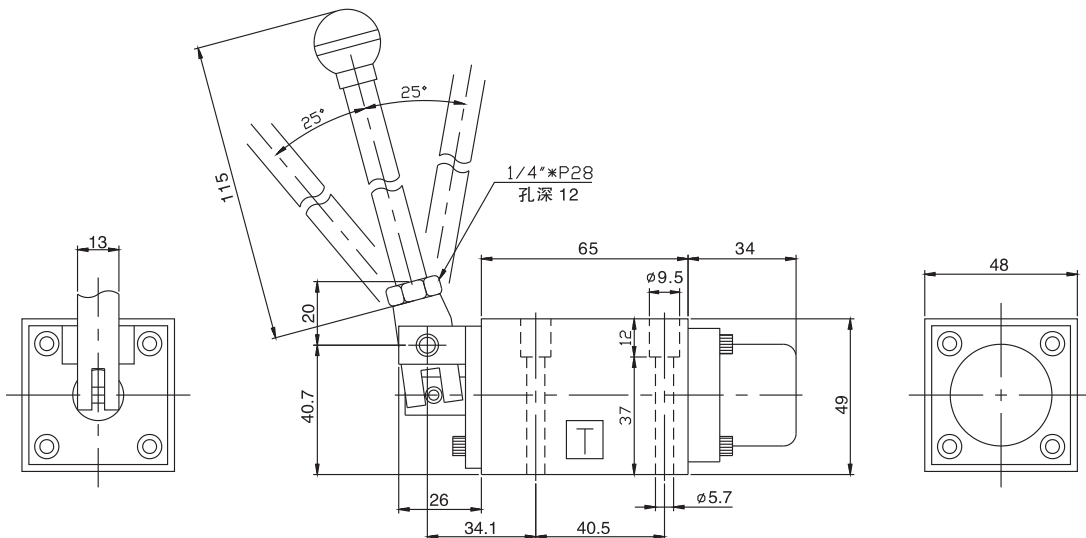
■ 尺寸圖
DM-***-***T



型號	A	B	C	D	E	F	G	H	I	J
DM-03T	250	75	87	178	78	50	56	Φ7	P3/8	96
DM-04T	275	60	92	212	108	82	80	Φ9	P1/2	116
DM-06T	310	67	105	265	130	93	97	Φ11	P3/4	140

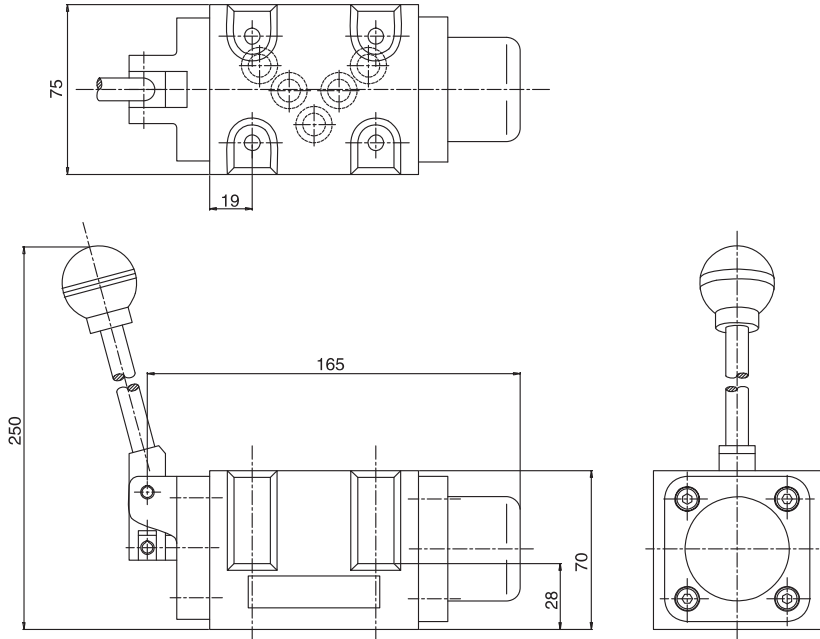
DM-02G

安裝尺寸符合：ISO 4401 標準



■ 尺寸圖
DM-03G

安裝尺寸符合：ISO 4401 標準



DM-03G-50

安裝尺寸符合：ISO 4401 標準

