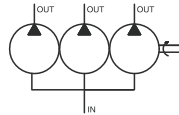


### 雙聯定量葉片泵

#### DVQ2215系列



#### ■ 特性

本系列是由三個高壓葉片泵所組成，針對液壓回路同時進行三個動作所需雙液壓源而設計。單一吸油口，節省管道，使用方便，降低成本。

#### ■ 型號說明

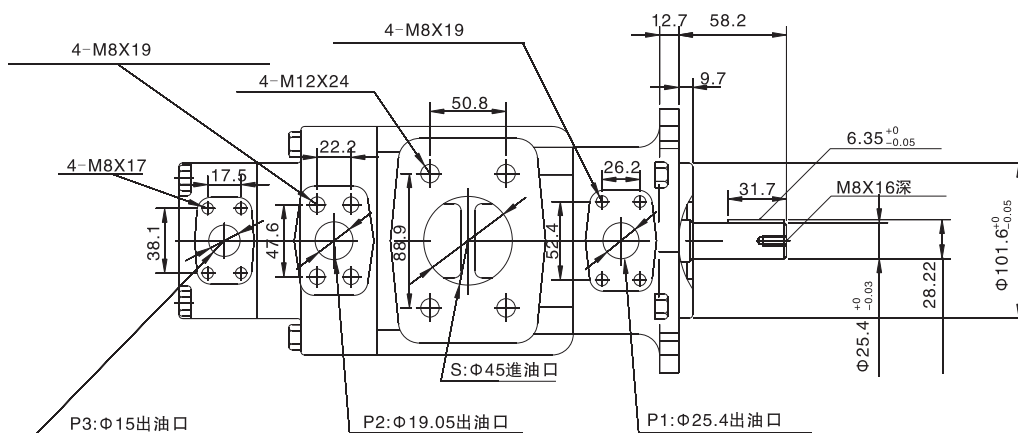
DVQ2215	-18	-18	-11	-F	-R	A	A	A	A	-01
系列號碼	泵1排量	泵2排量	泵3排量	安裝方式	轉向	P1出油口 (從心軸方向看)	進油口 (從心軸方向看)	P2出油口 (從心軸方向看)	P3出油口 (從心軸方向看)	心軸種類
DVQ2215 系列	請參見 DVQ25規格表	請參見 DVQ20規格表	請參見 DVQ20規格表	F:法蘭型 L:腳座型	R:順時針 L:逆時針	A:向上 B:向下 R:右邊 L:左邊	A:向上 B:向下 R:右邊 L:左邊	A:向上 B:向下 R:右邊 L:左邊	A:向上 B:向下 R:右邊 L:左邊	01:(標準) 02 03 04 05 E

#### ■ 規格表

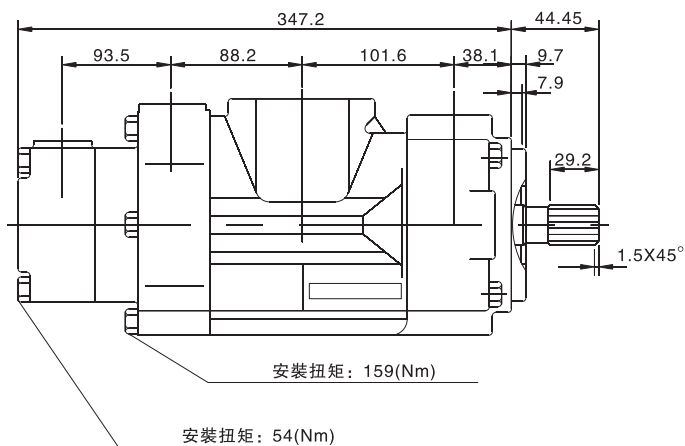
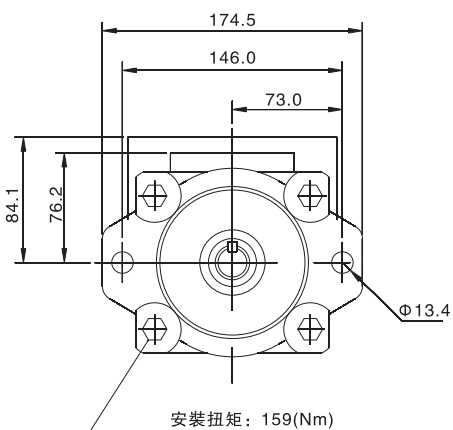
型號	使用壓力 Kgf/cm <sup>2</sup>		排量 ml/rev	轉速 rpm		在設定轉速,無負壓的傳輸流量(l/min)				重量 kg	
	額定	最高		Max	Min	1000rpm	1200rpm	1500rpm	1800rpm	法蘭型	腳座型
DVQ20	210	260	06	1800	800	6.2	7.4	9.3	11.2	11	13.5
			08			8.1	9.7	12.1	14.6		
			11			11.2	13.4	13.4	20.1		
			14			14.3	17.1	21.5	25.7		
			17			17.1	20.5	25.6	30.7		
			19			19.2	23.0	28.8	34.5		
			23			23.3	27.9	34.9	41.9		
			26			26.1	31.3	39.1	46.9		
	175	240	32	1500		32.1	38.3	47.6	-		
			34	1200		34.1	40.8	50.4	-		
DVQ25	210	260	18	1800		18.1	21.7	27.2	32.6	18	23
			22			22.1	26.5	33.3	39.8		
			26			26.2	31.4	39.3	47.1		
			32			32.1	38.5	48.1	57.7		
			38			38.2	45.8	57.3	68.7		
			43			43.2	51.8	64.8	77.7		
			47			47.1	56.5	70.0	85.0		
			52			52.3	62.7	78.4	94.1		
			60		60.2	72.7	90.3	108.3			
			65		65.3	78.3	97.7	117.5			
	75	75.0	90.0		112.5	-					

■ 尺寸圖

DVQ2215系列

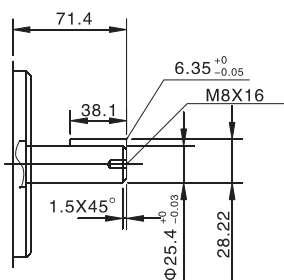


■ 心軸：01

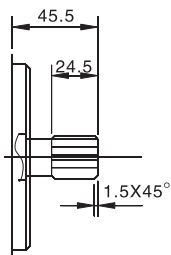


■ 花鍵軸

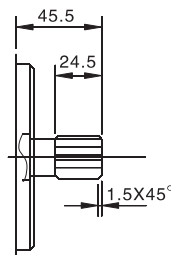
13T 16/32 d.p.平鍵根、側配合  
class1-J498b



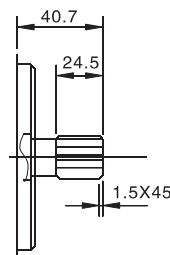
■ 心軸：02



■ 心軸：03  
SAEBB 15T 16/32 d.p.平鍵根、側配合  
class1-J498b



■ 心軸：04  
15T 16/32 d.p.平鍵根、側配合  
class1-J498b



■ 心軸：05  
SAEBB 13T 16/32 d.p.平鍵根、側配合  
class1-J498b