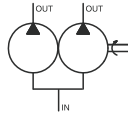
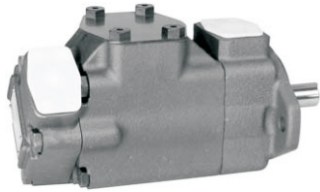


雙聯定量葉片泵 ( 高壓型 )

PV2R12、PV2R13系列



■ 特性

本系列是由二個高壓葉片泵所組成，針對液壓回路同時進行兩個動作所需雙液壓源而設計。單一吸油口，節省管道，使用方便，降低成本。

■ 型號說明

PV2R12	-59	-12	-F	-R	-R	-R	-X
系列號碼	大泵 排量	小泵 排量	安裝型式	旋轉方向 (從軸端看)	吸油口 方向	大泵出口方向 (從軸端看)	小泵出口方向 (從軸端看)
雙聯定量葉片泵(高壓型)	參照規格表	參照規格表	F: 法蘭式 L: 腳座式	R: 順時針方向 (標準) L: 逆時針方向	無標記: 向上(標準) D: 向下 R: 向右 L: 向左	無標記: 向上(標準) D: 向下 R: 向右 L: 向左	無標記: 左上(標準)45° X: 右上45° Y: 右下45° Z: 左下45°

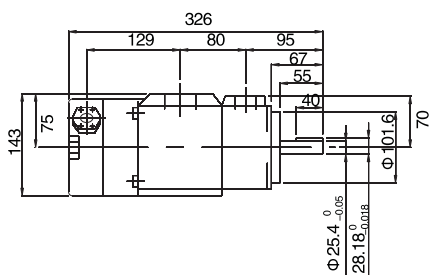
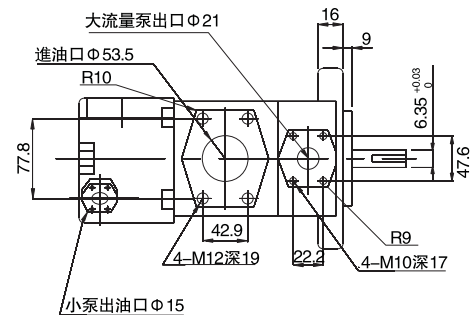
■ 規格表

型號	使用壓力MPa		大泵排量 ml/rev	小泵排量 ml/rev	轉速r/min		配管尺寸 (PT)			重量 kg	
	最高	最低			最低	最高	入口	出口(小)	出口(大)	腳座型	法蘭型
PV2R12	21 *16	17.5 *16	41,47, 53,59, 65	6,8,10, 12,14, 17,19, 23,25, *31	750	1800	2"	1/2"	3/4"	30	25
PV2R13			76,94, 116								

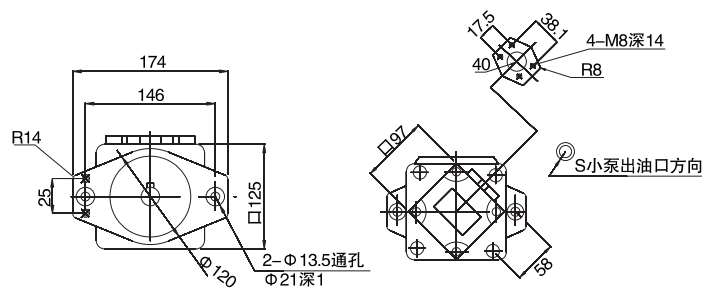
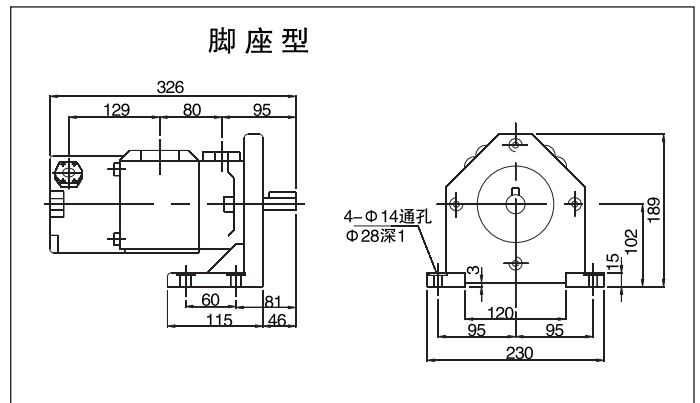
備注：雙聯泵轉速需視個別泵而定，大排量泵建議使用低轉速(如1200rpm以下)，以避免噪音。

■ 尺寸圖

PV2R12 法蘭型



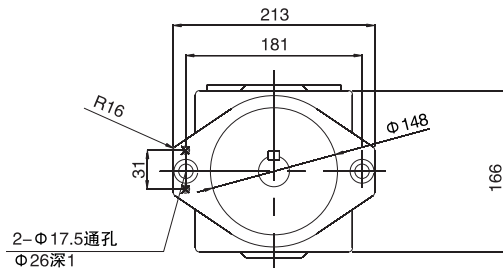
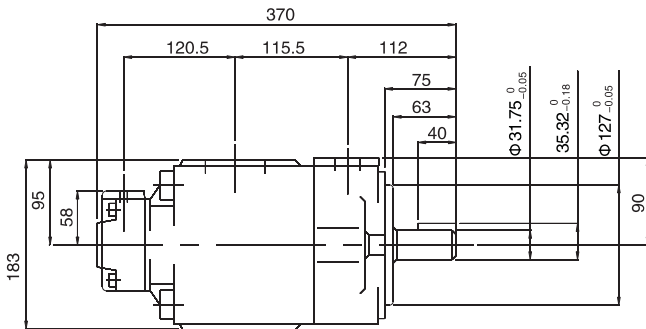
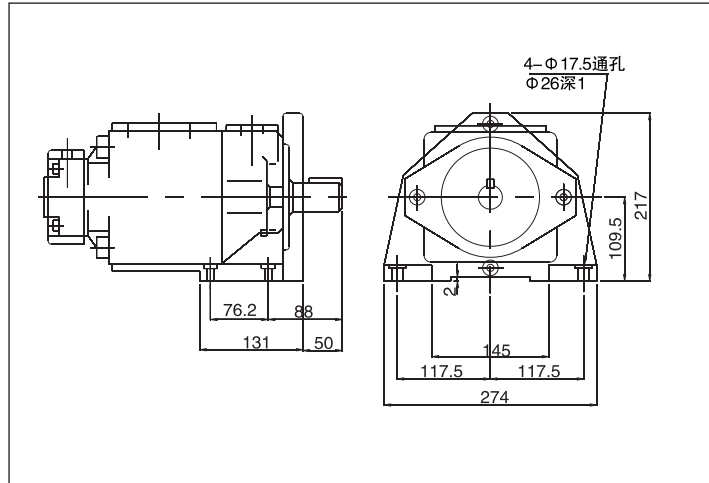
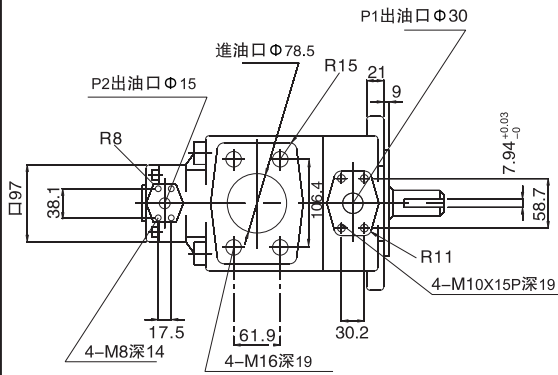
腳座型





### ■ 尺寸圖 PV2R13 法蘭型

### 脚座型



### ■ 性能曲綫

請參考PV2R1,PV2R2,PV2R3系列的性能曲綫圖。