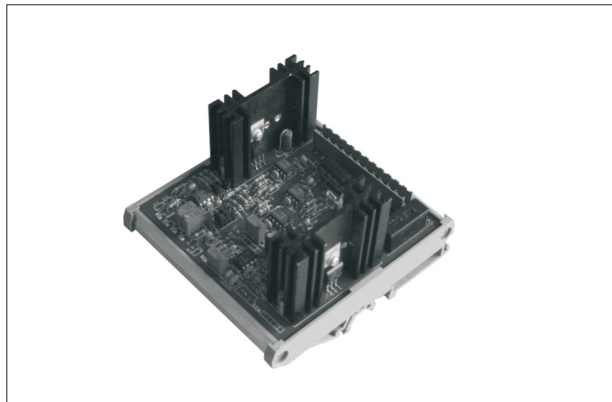


BTV3002型放大器



BTV3002型比例放大器能同时对压力和流量进行控制，其特点是输出功率大。稳定性高，接线和控制极为方便。

技术参数

工作电源: DC24V

电源功率: DC24 60VA

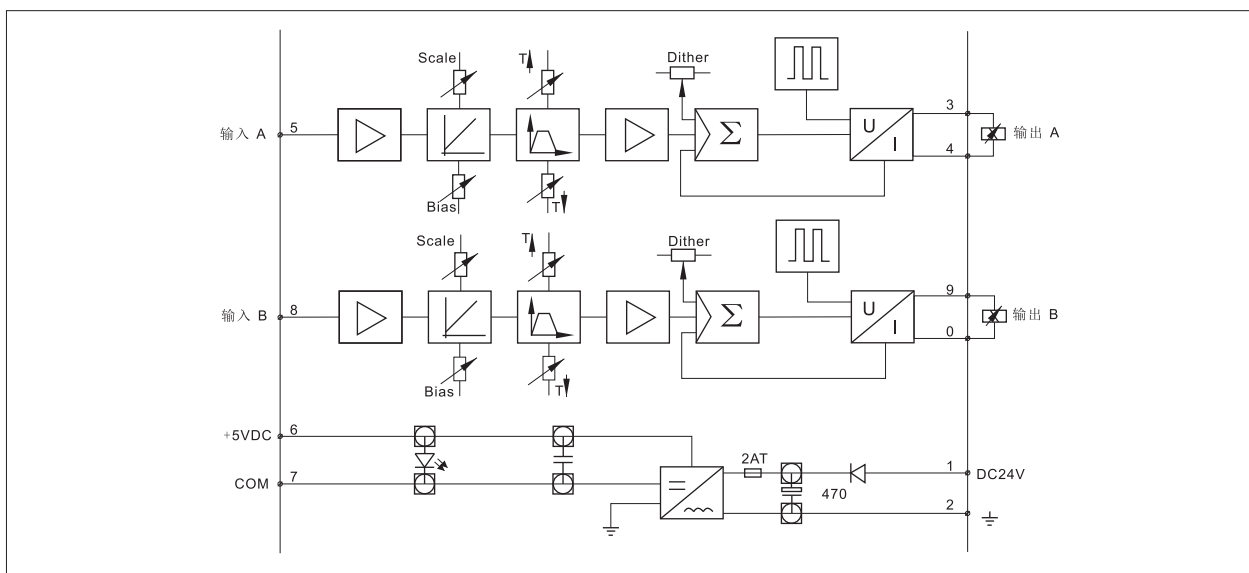
最大电流消耗: 120mA

颤震频率: 200HZ

输出信号: 0-10V

输出电流: 1A, 1.5A, 2A, 3A

1 结构原理图



2 接线说明

