

### 性能参数 Specifications

材料：顶盖-不锈钢

工作温度：-30℃~+90℃

密封材料：丁晴橡胶

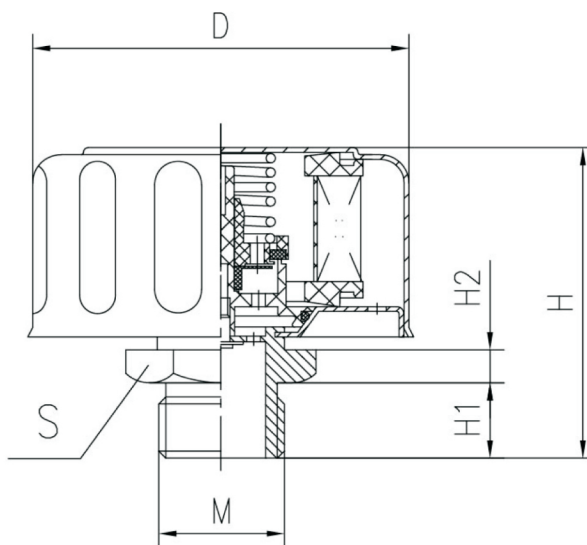
安装形式：BSPP螺纹，法兰

Material: Cover-Stainless steel

Operation temperaturure: -30℃~+90℃

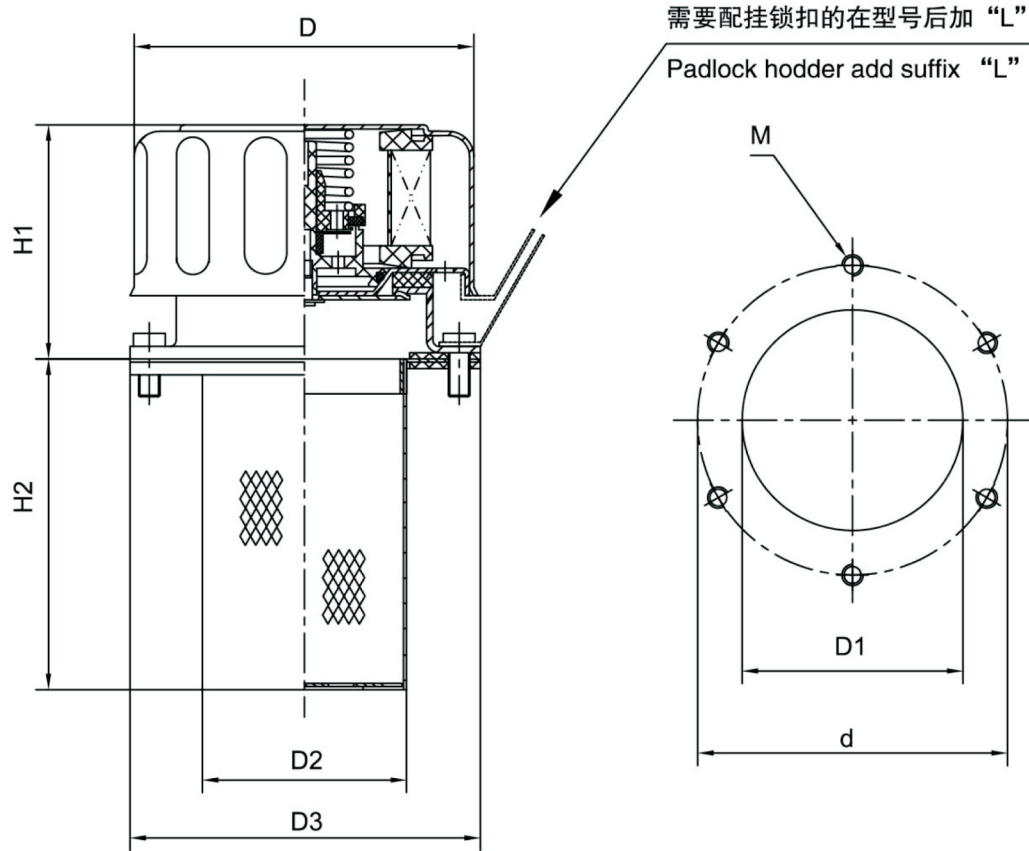
Seal: NBR

Mounting: BSPP Thread, Flange



型号 Type	M	D	H	H1	H2	S	过滤精度 Micron	流量 m³/min	预压力 Crack pressure
TAB0501B04	G <sup>1</sup> / <sub>4</sub> M12	47	45	12	7	19	10	0.15	无 No
TAB0504B04							40	0.30	
TAB0761B12	G <sup>3</sup> / <sub>4</sub> M33	76	66	16	35	10	0.45	0.35bar	
TAB0764B12						40	0.75		
TAB0761B12P						10	0.45		
TAB0764B12P						40	0.75		





型号 Type	D	d	M	D1	D2	D3	H1	H2	过滤精度 Micron	流量 m <sup>3</sup> /min	预压力 Crack pressure	
FAB0411F64	47	41	3-M4	31	29	52	48	64	10	0.15	无 No	
FAB0414F64									40	0.30		
FAB0731F78	80	73	6-M4	52	50	83	57	78	10	0.45		
FAB0734F78									40	0.75		
FAB0731F100								10	0.45			
FAB0734F100								40	0.75			
FAB0731F150								150	0.45			
FAB0734F150								40	0.75			
FAB1451F195	150	145	6-M4	91	89	160	125	195	10	1.00		有 0.35bar
FAB1454F195									40	4.00		
FAB0731F78P	80	73	6-M4	52	50	83	57	78	10	0.45		
FAB0734F78P									40	0.75		
FAB0731F100P								10	0.45			
FAB0734F100P								40	0.75			
FAB0731F150P								150	0.45			
FAB0734F150P								40	0.75			
FAB1451F195P	150	145	6-M4	91	89	160	125	195	10	1.00		
FAB1454F195P									40	4.00		