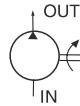


定量葉片泵（低噪音高壓改良型）

SVQ25、35、45系列



■ 特性

- 1、針對高壓、低噪音特別設計，應用範圍廣，尤其特別適合塑膠射出成型機、橡膠機械、工具機械及各式機床使用。
- 2、內部結構組裝簡單，易于拆卸維修，更換轉向容易。
- 3、此為改良型，噪音特低，性能優越

■ 型號說明

SVQ25	-26	-F	-R	-L	-R
系列號碼	排量	安裝型式	旋轉方向(從軸端看)	出油口方向	進油口方向
定量葉片泵 (低噪音高壓改良型)	參照規格表	F: 法蘭式 L: 腳座式	R: 順時針方向 L: 逆時針方向	無標記: 向上 D: 向下 R: 向右 L: 向左(標準)	無標記: 向上 D: 向下 R: 向右(標準) L: 向左

■ 規格表

型號	最高使用壓力 Mpa	排量 ml/rev	容許轉速r/min		重量Kg	
			最低	最高	法蘭型	腳座型
SVQ25-18	24.5	18	600	1800	17	19
SVQ25-22		22				
SVQ25-26		26.2				
SVQ25-32		32.1				
SVQ25-38		38.2				
SVQ25-43		43.2				
SVQ25-52		52.3				
SVQ25-60	21.0	60.2	600	1500	34	42
SVQ25-65		65.3		1200		
SVQ25-75	17.5	75	600	1800	34	42
SVQ35-60	21.0	60.3				
SVQ35-66		66.4				
SVQ35-76		76.3				
SVQ35-82		82.3				
SVQ35-88		88.3				
SVQ35-94		94.5				
SVQ35-108	17.5	108.2	600	1500	52	60
SVQ35-116		116.1		1200		
SVQ35-125		124.6				
SVQ45-136	17.5	136	600	1500	52	60
SVQ45-156		156				
SVQ45-189		189				
SVQ45-216		216				
SVQ45-237		237				

■ 備注：為降低噪音，大排量泵建議使用較低轉速（如：1200rpm）

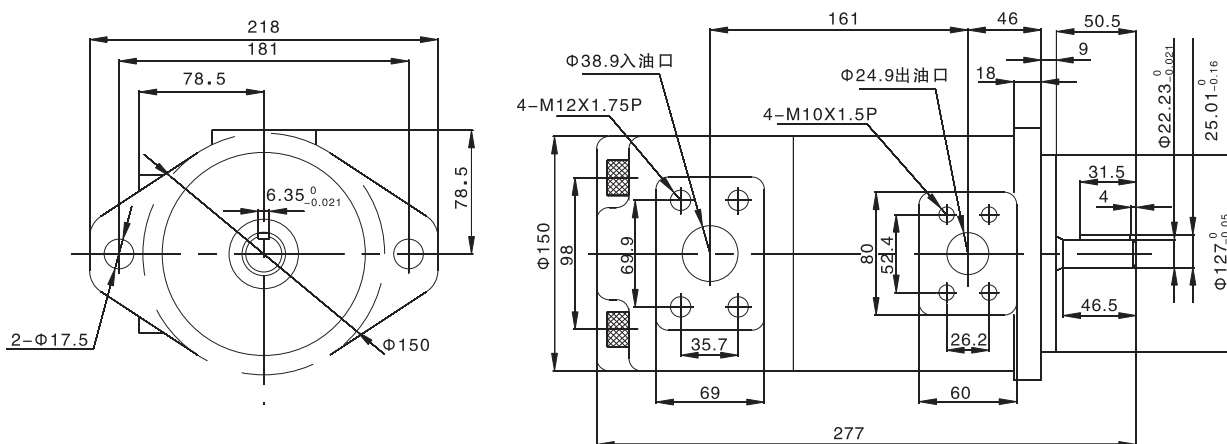
■ 性能表 測試條件：（油粘度68cst, ISO VG68油, 油温40°C）

型號	在設定轉速下, 粘度20cst時的流量(l/min)															
	1000rpm. 壓力Mpa				1200rpm. 壓力Mpa				1500rpm. 壓力Mpa				1800rpm. 壓力Mpa			
	0	7	14	21	0	7	14	21	0	7	14	21	0	7	14	21
SVQ25-18	18.1	18	17.1	16.5	21.7	21.6	20.5	19.8	27.2	27	25.6	24.8	34.2	32.5	30.8	29.8
SVQ25-22	22.1	21	19.8	18.8	26.5	24.7	23.4	22.6	32.4	30.7	29.1	28.2	38.9	37	35	33.9
SVQ25-26	26.2	24.7	23.4	22.6	31.2	29.6	28	27.1	39	37	35.1	34	46.8	44.5	42.1	40.7
SVQ25-32	32.1	30.8	29.1	28.1	38.4	36.9	35	33.8	48	46.1	43.7	42.2	57.6	55.3	52.4	50.7
SVQ25-38	38.2	36.5	34.6	33.4	45.6	43.8	41.5	40.1	57	54.7	51.9	50.1	68.4	65.7	62.3	60.2
SVQ25-43	43.2	41.3	39.1	37.8	51.6	49.5	47	45.4	64.5	62	58.7	56.8	77.4	74.3	70.4	68.1
SVQ25-52	52.3	49.9	47.3	45.8	62.4	60	56.8	55	78	74.9	71	68.9	93.6	89.9	85.2	82.4
SVQ25-60	60.2	57.6	54.6	52.8	72	69.1	65.5	63.4	90	86.4	82	79.2	-	-	-	-
SVQ25-65	65.3	62.4	59.2	57.2	78	74.5	71	68.6	97.5	93.6	88.7	85.8	-	-	-	-
SVQ25-70	75	74.9	71	68.6	90.6	89.9	85.2	82.4	-	-	-	-	-	-	-	-

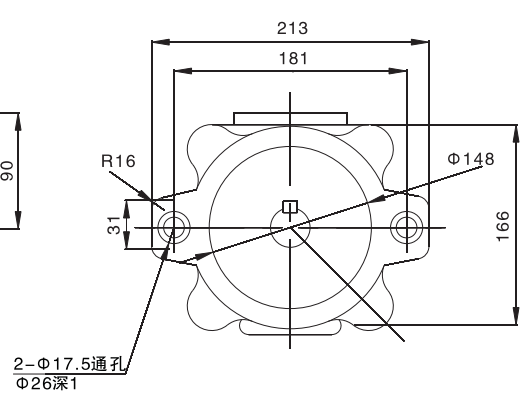
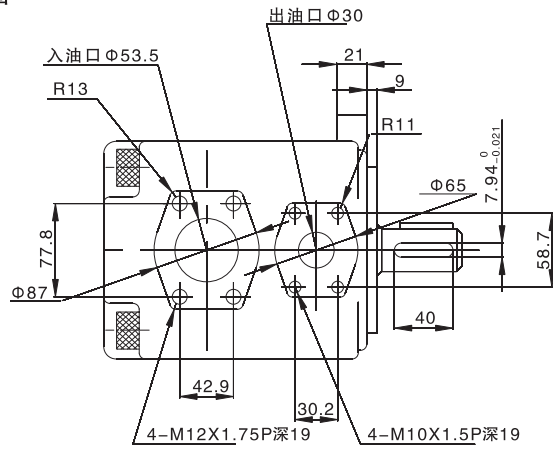
SVQ35-60	60.3	57.6	56.1	54.2	72.3	69.1	67.3	65	90.4	86.4	84.2	81.3	108.5	103.7	101	97.6
SVQ35-66	66.4	62.8	60.2	58.2	79.6	75.4	72.2	69.8	97.6	94.2	90.3	87.3	119.5	113	108.4	104.8
SVQ35-76	76.3	74.9	71.8	69.3	91.5	89.9	86.2	83.1	114.7	112.4	107.7	104	137.3	134.8	129.2	124.7
SVQ35-82	82.3	79	75.7	73.3	98.6	94.8	90.8	88	123.3	118.5	113.6	110	147.2	142.2	136.3	132
SVQ35-88	88.3	84.5	81	78.3	105.9	101.4	97.2	94	132.4	126.6	121.5	117.5	158.9	152.1	145.5	141
SVQ35-94	94.5	90.3	86.5	83.7	113.4	108.4	103.8	100.5	141.7	135.5	129.8	125.6	-	-	-	-
SVQ35-108	108.2	103.7	99.4	96.1	129.8	124.4	119.3	115.3	162.3	155.6	149.1	144.2	-	-	-	-
SVQ35-116	116.1	111.4	107.3	103.9	139.8	133.7	128.8	124.7	-	-	-	-	-	-	-	-
SVQ35-125	124.6	118.7	113.8	110.1	149.5	142.4	136.6	132.1	-	-	-	-	-	-	-	-

SVQ45-136	136	130.6	125.1	119.7	163.2	156.7	150.1	143.6	204	195.8	187.7	179.5	-	-	-	-
SVQ45-156	156	149.8	143.5	137.3	187.2	179.7	172.2	164.7	234	224.6	215.3	205.9	-	-	-	-
SVQ45-189	189	181.4	173.9	166.3	226.8	217.7	208.7	199.6	283.5	272.2	260.8	249.5	-	-	-	-
SVQ45-216	216	207.4	198.7	190.1	259.2	248.8	238.5	228.1	-	-	-	-	-	-	-	-
SVQ45-237	237	227.5	218	208.6	284.4	273	261.6	250.3	-	-	-	-	-	-	-	-

■ 尺寸圖
SVQ25



■ 尺寸圖 SVQ35



SVQ45

