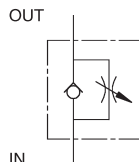


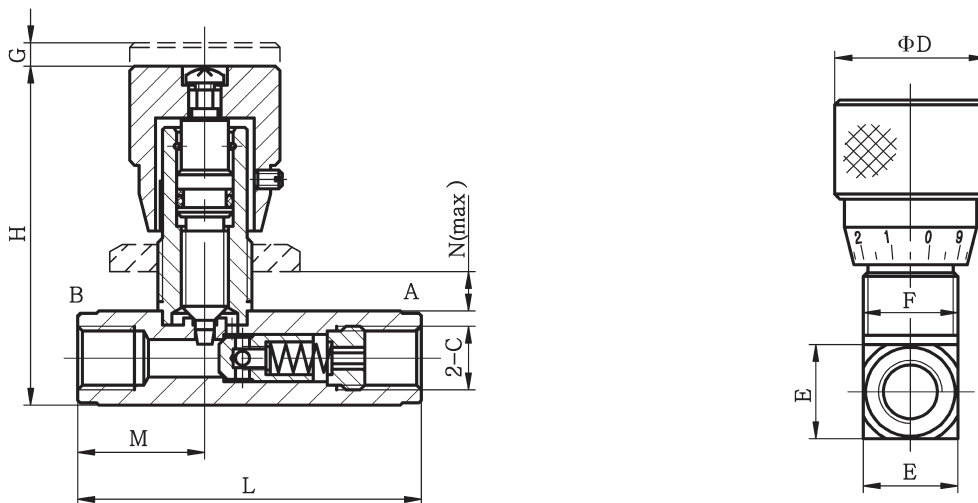
**TVU型单向节流阀**



■ 特性:

- 鋼制本體可耐高壓32-40Mpa
- 經耐壓，防漏測試，效果精良。
- 內部加工精密，流量調節速度為綫性。

**外形尺寸 Overall Dimension**



型号 Model	C	L	H	D	E	F*	G	M	N
TVU0400	G1/4 NPT1/4	73	72	32	20	M20X1	5	27	7
TVU0600	G3/8 NPT3/8	82	80	32	25	M25X1.5	9	31	7
TVU0800	G1/2 NPT1/2	98	92	45	30	M30X1.5	9	36.5	9
TVU1200	G3/4 NPT3/4	112	100	45	40	M35X1.5	10	42	11
TVU1600	G1 NPT1/2	142	122	45	45	M40X1.5	12	51	15

注：F\*处压紧螺母需另行订购。Note: The impacted nut at F should be purchased by another way.

**技术参数 Technical Specifications**

型号 Model	TVU0400	TVU0600	TVU0800	TVU1200	TVU1600
最高压力/Highest.Prussure(MPa)	40	40	40	40	32
最大流量/Max.flow(L/min)	12	30	50	85	150