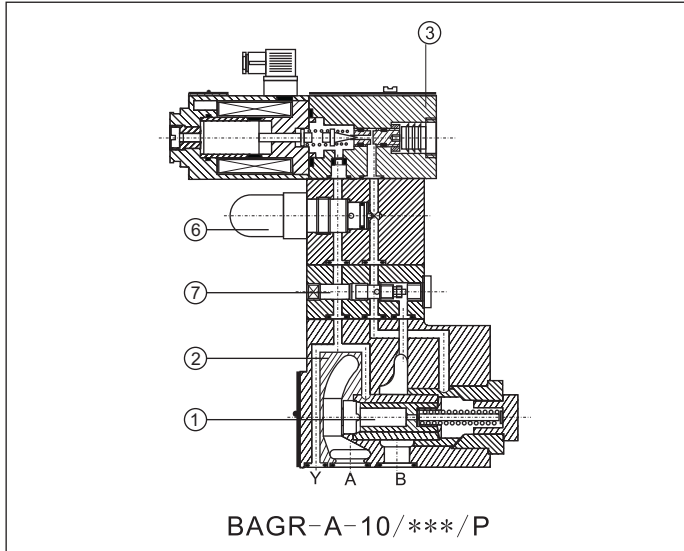


两级, 常闭式尺寸规格ISO/Cetop 06P, 08P



BAGR-A为三通式比例减压阀。阀的调整量与输入电信号成正比。

比例减压阀与电子放大器协同工作。放大器对比例阀提供一适量的电流信号，以校准阀的调整量，使之与供给电子放大器(放大器可以集成在阀上或欧式安装)的输入信号相对应。

当工作油口的油压超过规定的设定值时，高压作用于锥阀芯上，使油从工作油口转从T口流出，从而保持了设定的压力。

BAGR-A适用于开环，或压力传感器外置的闭环系统。

线圈全部塑料封装(H级绝缘)，阀具有抗震、抗冲击、抗环境影响等特点。

尺寸规格：ISO/CETOP 03

最大流量：160, 300 l/min

最大压力：31.5MPa

1 型号

BAGR	-	A	-	10	/	315	/	*	*	/	**	/	*
比例减压阀尺寸规格： ISO/CETOP 06P, 08P													
A=用于开环或闭环控制													
尺寸 10=ISO/CETOP 06P 20=ISO/CETOP 08P													
最大调整压力： 50=5MPa 80=8MPa 180=18MPa 250=25MPa 315=31.5MPa													
设计号													
合成液体： /WG=水基 /PE=磷酸脂基													
选项： P=带机械溢流阀 R=带单向阀													
无=标准线圈(24Vdc) 9=用9Vdc线圈代替24Vdc标准线圈													

2 液压特性

液压符号		
	BAGR-A	BAGR-A-* /R
尺寸	10	20
最大调整压力(Q=10l/min)	[MPa]	5; 8; 18; 25; 31.5
A口最小调整压力	[MPa]	0
B口最大压力	[MPa]	31.5
A口最大压力	[MPa]	31.5
最大流量	[l/min]	160 300
信号从0-100%的响应时间(取决于安装质量)	[ms]	50 60
滞环	[最大被调压力的%]	≤1.5
线性度	[最大被调压力的%]	≤3
重复精度	[最大被调压力的%]	≤2

3 BAGR-A型比例减压阀主要特性

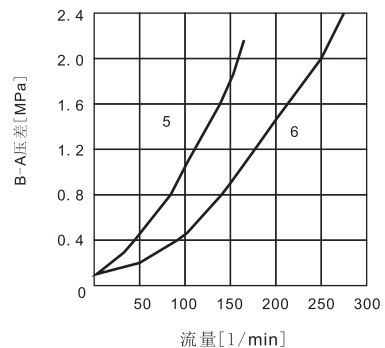
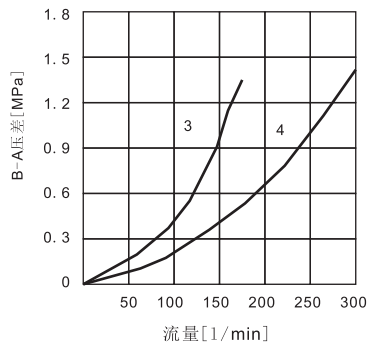
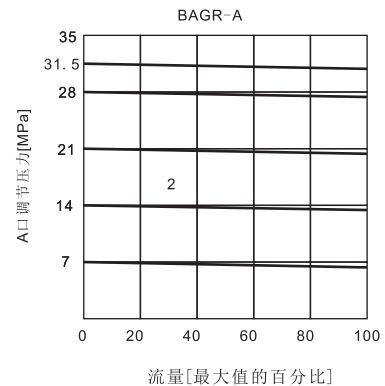
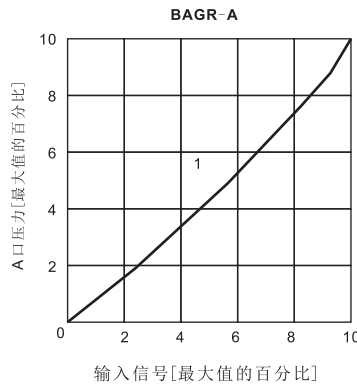
装配位置	任意位置				
安装界面精度	表面粗糙度Ra0.4, 平面度0.01/100 (ISO1101)				
环境温度	-20° C ~ 70° C				
油液种类	符合DIN51524...535的液压油, 其它类型的油液见 1 节				
推荐粘度	40° C时, 粘度为15~100mm ² /s (ISO VG 15~100)				
油液清洁度	符合ISO18/15标准。建议用10 μm、β _{0.5} ≥75的进油过滤器				
油液温度	T≤80° C, 在T≥60° C时, 选用/PE密封				
公称压力 [Mpa]	5	8	18	25	31.5
最小压力[MPa]	0.2	0.3	0.4	0.5	0.8
20° C时线圈电阻	20 Ω (24VDC线圈)			3 Ω (9VDC线圈)	
电磁线圈最大电流	0.8A (24VDC线圈)			2.5A (9VDC线圈)	
最大功率	25W			30W	
相对负载率	连续工作(ED=100%)				

4 曲线

4.1 调整曲线流量
在流量Q=10l/min时
1=BAGR-A

4.2 压力/流量曲线
在流量Q=10l/min时
2=BAGR-A

4.3 最小压力/流量曲线
“0”输入信号时
3=BAGR-**-10
4=BAGR-**-20
5=BAGR-**-10/**/R
6=BAGR-**-20/**/R



5 安装尺寸

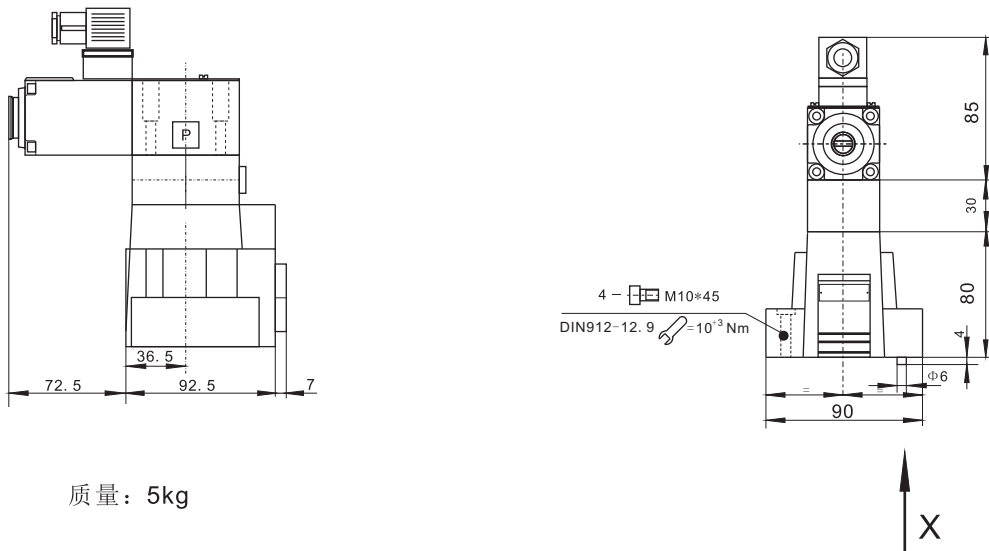
ISO/Cetop 06R

紧固螺栓: 4个M10X45内六角螺栓

A, B口: $\Phi=14\text{mm}$

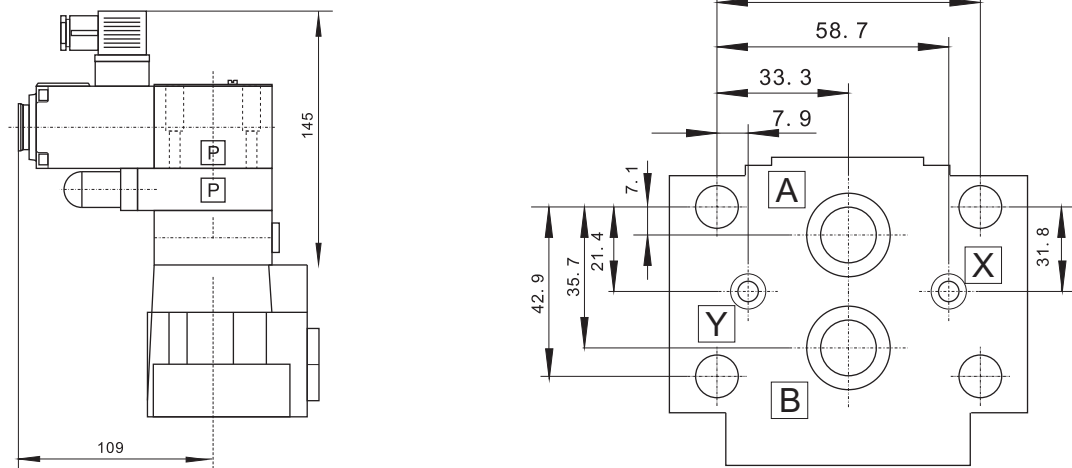
X, Y口: $\Phi=5\text{mm}$

BAGR-A-10



质量: 5kg

BAGR-A-10/***/P



质量: 5.5kg

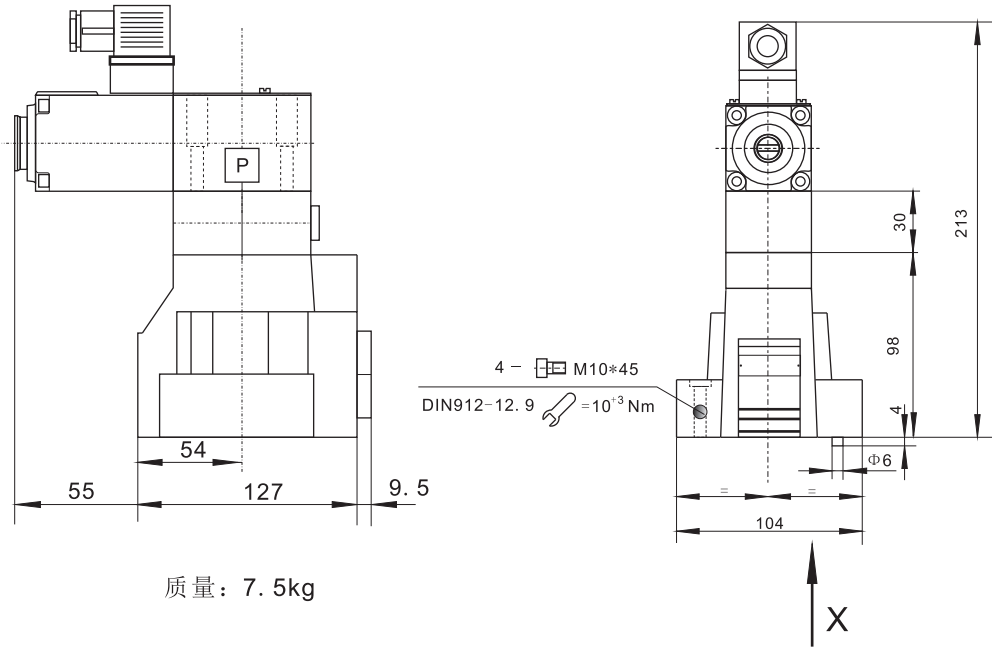
ISO/Cetop 08R

緊固螺栓: 4個M10X45內六角螺栓

A, B口: $\Phi=22\text{mm}$

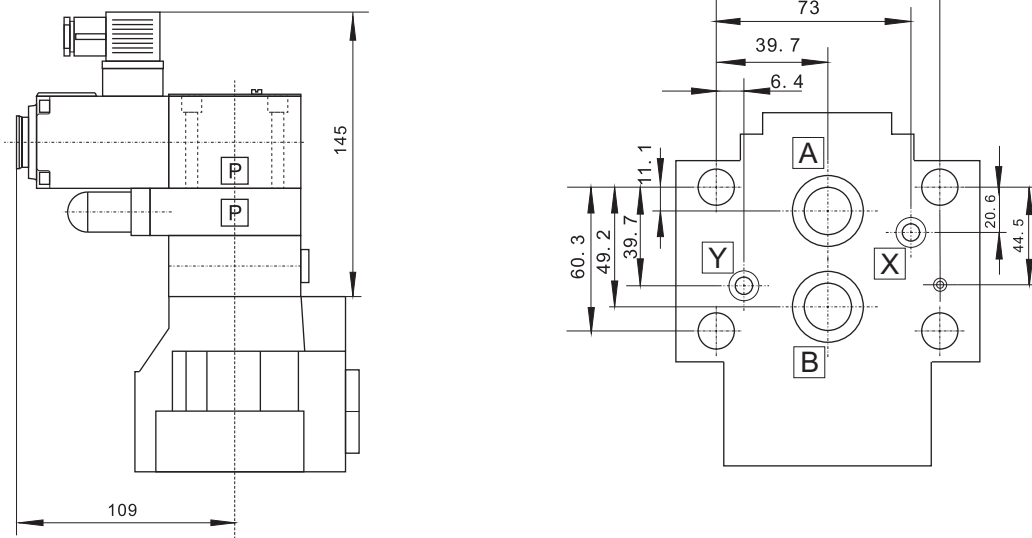
X, Y口: $\Phi=5\text{mm}$

BAGR-A-20



質量: 7.5kg

BAGR-A-20/***/P



質量: 8kg