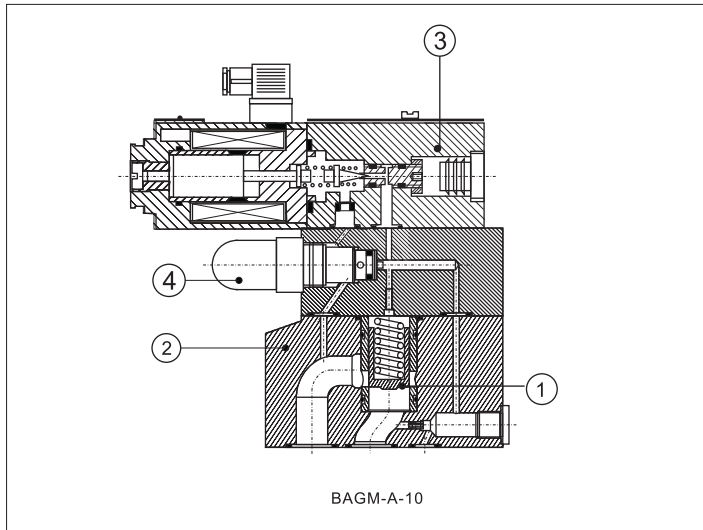


ISO/Cetop 06R,08R,10R型



BAGM-A为锥阀型比例溢流阀。阀的压力调整量与输入电信号成正比。

比例溢流阀与电子放大器协同工作。放大器对比例阀提供一适量的电流信号，以校准阀的调整量，使之与供给电子放大器(放大器可以集成在阀上或欧式安装)的输入信号相对应。

BAGM-A适用于开环，或压力传感器外置的闭环系统。

在这类阀中，比例电磁铁①通过阀体④内的弹簧②控制锥阀芯③。

线圈全部塑料封装(H级绝缘)，阀具有抗震、抗冲击、抗环境影响等特点。

尺寸规格：ISO/CETOP 03
最大流量：200, 400, 600l/min
最大压力：31.5MPa

1 型号

BAGM	-	A	-	10	/	315	/	*	**	/	*
比例溢流阀 ISO/Cetop 06R, 08R, 10R									合成液体· WG=水乙二醇 PE=磷酸脂基		
A=用于开环或闭环控制						设计号					
尺寸 10=ISO/Cetop 06R 20=ISO/Cetop 08R 32=ISO/Cetop 10R						选项： E=外控 Y=外泄			无标记=标准线圈(24V _{DC}) 9=用9V _{DC} 线圈代替24V _{DC} 标准线圈		
最大调整压力： 50=5MPa 80=8MPa 180=18MPa 250=25MPa 315=31.5MPa											

2 液压特性

液压符号			
尺寸	10	20	32
最大调整压力 [MPa]	5, 8; 18; 25; 31.5		
最小调整压力(Q= 25 l/min时) [MPa]	0.7	0.6	0.55
P口最大压力 [MPa]	31.5		
T口最大压力 [MPa]	25		
最大流量 [l/min]	200	400	600
信号从0-100%的响应时间(取决于安装质量) [ms]	120	135	150
滞环 [最大被调压力的%]	≤1.5		
线性度 [最大被调压力的%]	≤3		
重复精度 [最大被调压力的%]	≤2		

3 BAGM-A型比例溢流閥主要特性

装配位置	任意位置				
安装界面	表面粗糙度Ra0.4, 平面度0.01/100 (ISO1101)				
环境温度	-20° C ~ 70° C				
油液种类	符合ISO51524...535的液压油, 其它类型的油液见 1 节				
推荐粘度	40° C时, 粘度为15~100mm ² /s (ISO VG 15~100)				
油液清洁度	符合ISO18/15标准。建议用10 μm、β ₂₅ ≥75的进油过滤器				
油液温度	T≤80° C, 在T≥60° C时, 选用/PE密封				
公称压力 [MPa]	5	8	18	25	31.5
最小压力[MPa]	0.2	0.3	0.4	0.5	0.8
最大工作压力(静态)	P口: 31.5MPa; T口: 25MPa				
暂载率	100%				
防护等级	IP 65, 按DIN 40050及IEC 14434/5				
电磁铁连接	连接DIN 43650/ISO 4400				
电磁铁电流	0.8A (24VDC线圈)		2.5A (9VDC线圈)		
电磁铁线圈阻抗 R20	20 Ω (24VDC线圈)		3 Ω (9VDC线圈)		
最大功耗(在100%负载和工作温度范围内)	25VAmax		30VAmax		

4 表2及表3的说明

- 1) 表2是在比例閥配用本公司的电子放大板, 及使用ISO VG-36矿物油、油温50° C条件下的典型特性。
- 2) 设定BRZ-A型比例閥的调整值时, 应考虑T口的背压。背压能改变实际压力值, 使之偏离设定值。

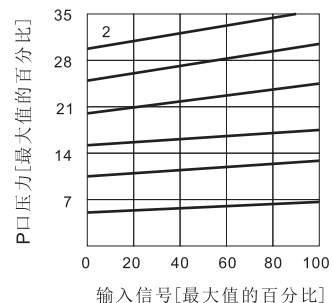
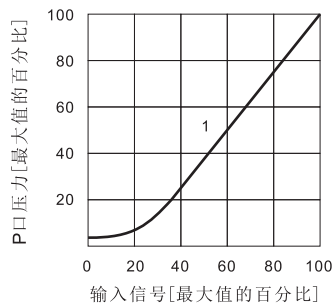
5 曲线

5.1 压力调整曲线
在流量Q=25l/min时

1=BAGM-A

5.2 压力/流量曲线
在流量Q=25l/min和
各种设定压力值时

2=BAGM-A

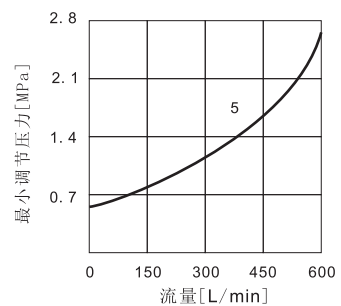
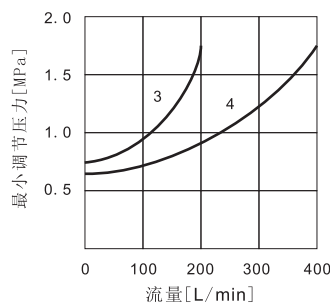


5.3 最小压力/流量曲线
“0”输入信号时

3=BAGM-*-10

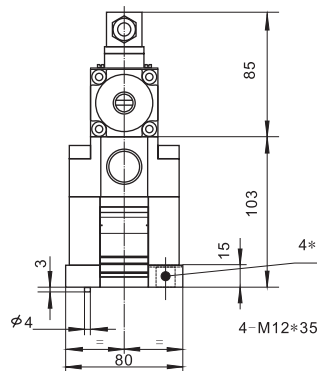
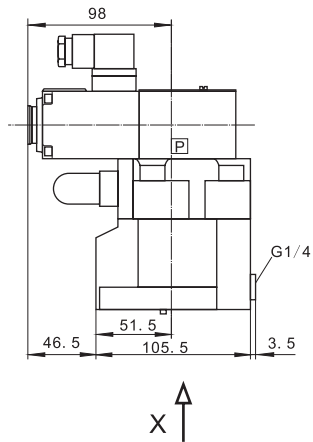
4=BAGM-*-20

5=BAGM-*-32



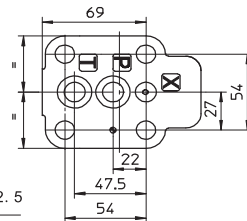
8 安装尺寸图

BAGM-A-10



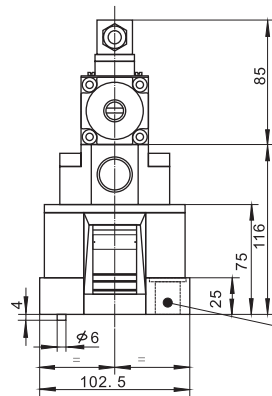
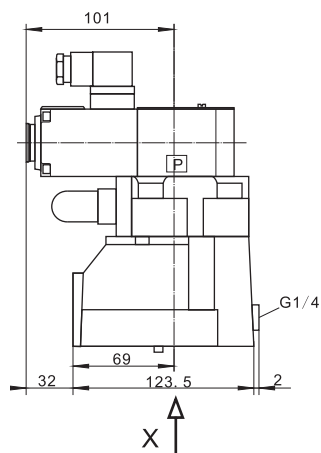
ISO/Cetop 06R

紧固螺栓: 4个M12X35内六角螺栓
P, T口: $\Phi=14\text{mm}$
X口: $\Phi=3.2\text{mm}$



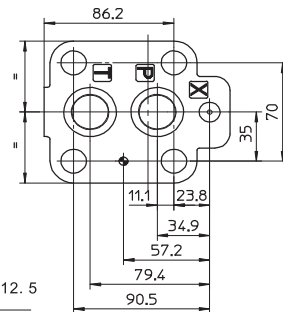
质量: 6.1kg

BAGM-A-20



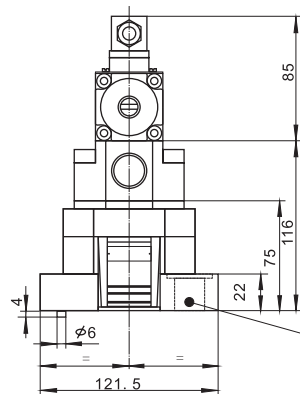
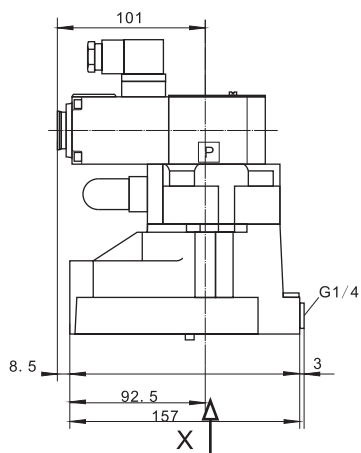
ISO/Cetop 08R

紧固螺栓: 4个M16X50内六角螺栓
P, T口: $\Phi=24\text{mm}$
X口: $\Phi=3.2\text{mm}$



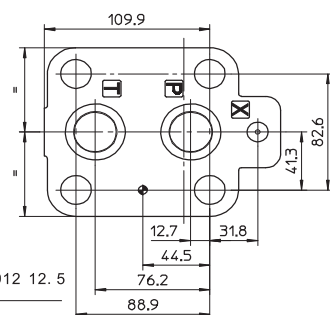
质量: 9.7kg

BAGM-A-32



ISO/Cetop 10R

紧固螺栓: 4个M20X60内六角螺栓
P, T口: $\Phi=28\text{mm}$
X口: $\Phi=3.2\text{mm}$



质量: 12.4kg