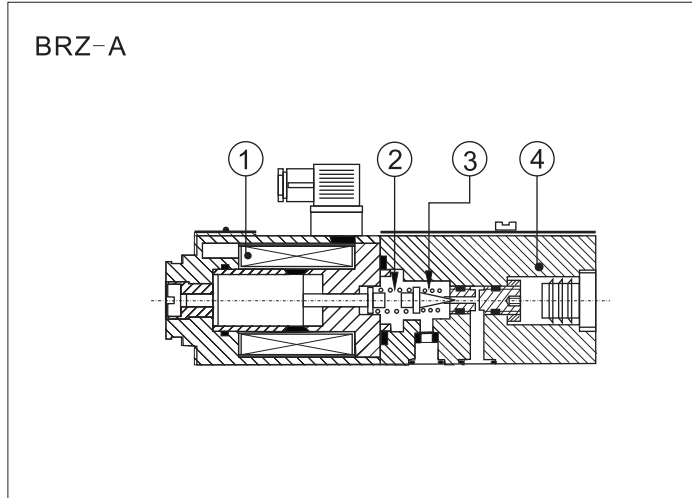


直动式,尺寸ISO/CETOP 03(6NG)



BRZ-A为锥阀型比例溢流阀,直动式。阀的压力调整量与输入电信号成正比。

比例溢流阀与电子放大器协同工作。放大器对比例阀提供一适量的电流信号,以校准阀的调整量,使之与供给电子放大器(放大器可以集成在阀上或欧式安装)的输入信号相对应。

BRZ-A适用于开环,或压力传感器外置的闭环系统。

在这类阀中,比例电磁铁①通过阀体④内的弹簧②控制锥阀芯③。

线圈全部塑料封装(H级绝缘),阀具有抗震、抗冲击、抗环境影响等特点。

尺寸规格: ISO/CETOP 03

最大流量: 1.5l/min

最大压力: 31.5MPa

1 型号

BRZ - A - 010 /315 / * ** / *

比例溢流阀
尺寸规格: ISO/CETOP 03

A=用于开环或闭环控制

规格/机能
0=尺寸规格ISO/CETOP 03
10=P口和T口

压力调整范围: 50=5MPa
80=8MPa
180=18MPa
250=25MPa
315=31.5MPa

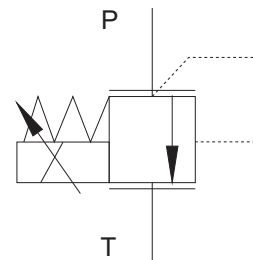
合成液体:
/WG=水基
/PE=磷酸脂基

设计号

无=标准线圈(24VDC)
9=用9VDC线圈代替24VDC标准线圈

2 液压特性

液压符号



BRZ-A

最大调整压力(Q=1l/min时)	[MPa]	5	8	18	25	31.5
最小调整压力(Q=1l/min时)	[MPa]	0.2	0.3	0.4	0.5	0.8
P口最大压力	[MPa]	31.5				
T口最大压力	[MPa]	25				
最大流量	[l/min]	1.5				
信号从0-100%的响应时间(取决于安装质量)	[ms]	≤70				
滞环	[最大被调压力的%]	≤1.5				
线性度	[最大被调压力的%]	≤3				
重复精度	[最大被调压力的%]	≤2				

3 BRZ-A型比例溢流閥的主要特性

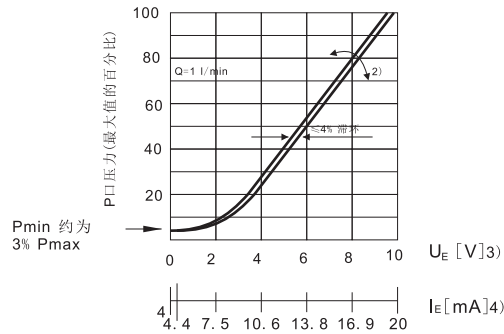
装配位置	任意位置				
安装界面	表面粗糙度Ra0.4,平面度0.01/100(ISO1101)				
环境温度	-20°C ~ 70°C				
油液种类	符合ISO51524...535的液压油, 其它类型的油液见 1 节				
推荐粘度	40° C时, 粘度为15~100mm ² /s(ISO VG 15~100)				
油液清洁度	符合ISO18/15标准。建议用10μm、β ≥ 75的进油过滤器				
油液温度	T ≤ 80° C, 在T ≥ 60° C时, 选用/PE密封				
公称压力 [MPa]	5	8	18	25	31.5
最小压力 [MPa]	0.2	0.3	0.4	0.5	0.8
最大工作压力(静态)	P口:31.5MPa;T口:25MPa				
暂载率	100%				
防护级	IP 65按DIN 40050及IEC 14434/5				
电磁铁连接	DIN 43650/ISO 4400连接件				
电磁铁电流	0.8A(24V _{DC} 线圈)		2.5A(9VDC线圈)		
电磁铁线圈阻抗R ₂₀	20Ω(24V _{DC} 线圈)		3Ω(9VDC线圈)		
功率(在100%负载和工作温度下)	25VA _{max}		30VA _{max}		

4 表 2 及表 3 的说明

- 1) 表 2 是在比例閥配用本公司的电子放大板, 及使用ISO VG-36矿物油、油温50° C条件下的典型特性。
- 2) 设定BRZ-A型比例閥的调整值时, 应考虑T口的背压。背压能改变实际压力值, 使之偏离设定值。

5 曲线图

5.1 压力调整曲线
在流量Q=1l/min时



- 1) 零位调整
- 2) 增益调整
- 3) 类型: $U_e=0\sim+10V$
- 4) 类型: $I_e=4\sim20mA$

6 安装尺寸

BRZ-A

