

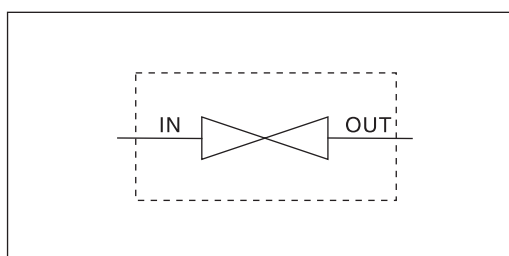
壓力計考克 (可旋轉型)



■ 型號說明

AFT	-02
系列號碼	規格
AFT(180°)、FT(90°)系列 壓力計考克	02:PT1/4"

■ 液壓符號

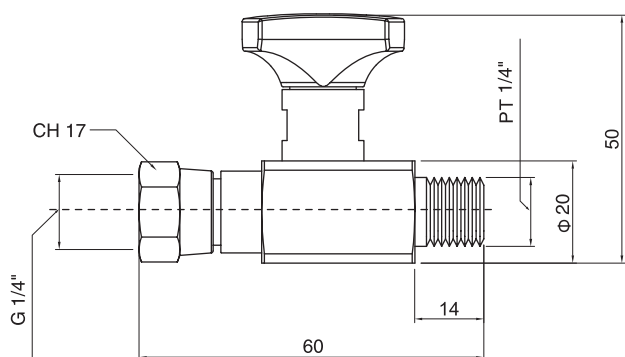


■ 規格表

型號	管徑 PT	最大壓力 bar	重量 kg
FT-02	1/4"	400	0.12
AFT-02			0.135
流體型式	推薦使用：ISO VG32、46、68		
推薦粘度	油度40°C時為10cst-400cst		
環境溫度	-15°C-70°C		
油液污染度	符合ISO 19/16 建議用25µm、β25≥75的進油濾油器		

■ 尺寸圖

AFT(180°)



FT(90°)

