

HC13系列油壓缸

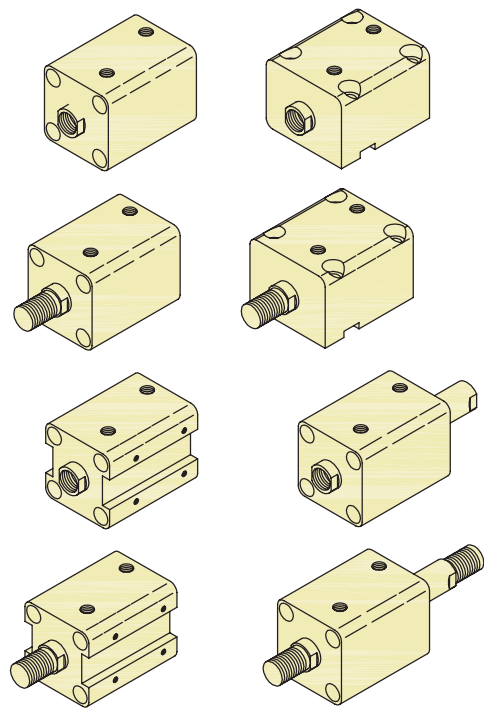


■ 特性

- 1、本系列油壓缸為薄型設計。
- 2、油壓缸本體為一體成型。其長度為一般油壓缸長度的1/3。
- 3、廣泛應用於空間不足的情況下。安裝形式多樣。
- 4、便于維修。

■ 規格表

項目	型式	HC13系列
缸管內徑 mm		φ 20, φ 25, φ 32, φ 40 φ 50, φ 63, φ 80
固定座形式		SD, LA
使用壓力 kgf/cm ²		140
測試壓力 kgf/cm ²		210
最低作動壓力 kgf/cm ²		2
適用作動油		一般礦物性作動油
最高使用速度 mm/sec		100
周圍溫度範圍 °C		-10~+80

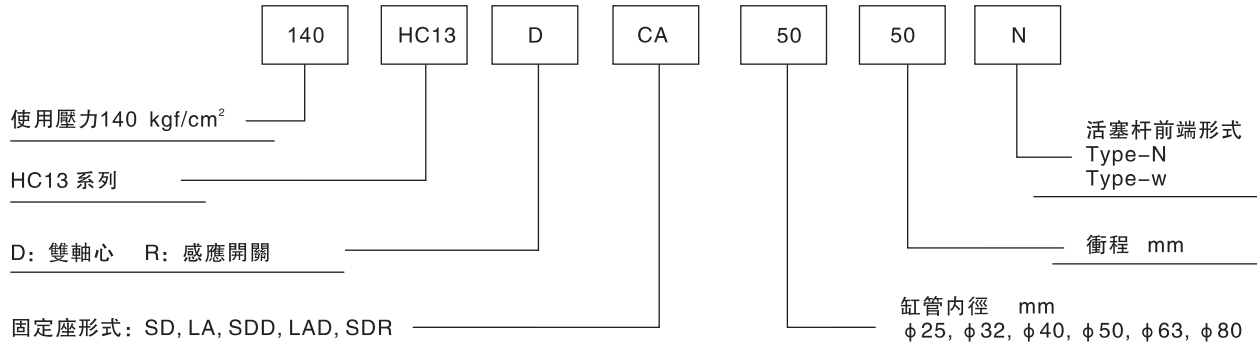


■ 規格表

機種	固定形式		φ 25	φ 32	φ 40	φ 50	φ 63	φ 80	φ 100
標準	基本形	SD	●	●	●	●	●	●	●
標準	腳架形	LA		●	●	●	●		
雙軸心	基本形	SDD	●	●	●	●	●	●	●
雙軸心	腳架形	LAD		●	●	●	●		
感應開關	基本形	SDR		●	●	●	●	●	
標準	基本形	SD21			●	●	●		

HC 13

■ 訂購內容索引



■ 衝程範圍

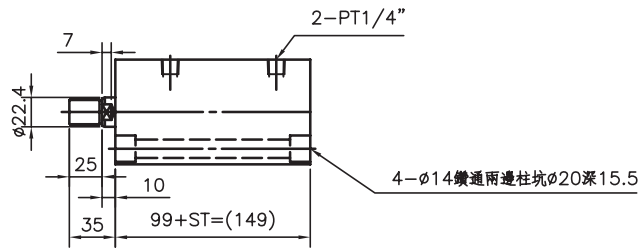
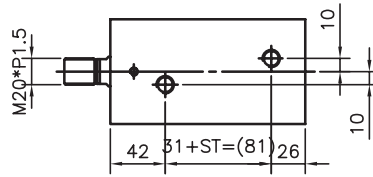
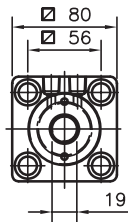
機種	固定形式	內徑	衝程														
			5	10	15	20	25	30	35	40	45	50	60	70	80	90	100
標準 140 kgf/cm ²	基本形 (SD)	φ 25	○	○	○	○	○	○	○	○	○	○	○	○	○	○	○
		φ 32	○	○	○	○	○	○	○	○	○	○	○	○	○	○	○
		φ 40	○	○	○	○	○	○	○	○	○	○	○	○	○	○	○
		φ 50	○	○	○	○	○	○	○	○	○	○	○	○	○	○	○
		φ 63	○	○	○	○	○	○	○	○	○	○	○	○	○	○	○
		φ 80	○	○	○	○	○	○	○	○	○	○	○	○	○	○	○
	腳架形 (LA)	φ 100	○	○	○	○	○	○	○	○	○	○	○	○	○	○	○
		φ 32	○	○	○	○	○	○	○	○	○	○	○	○	○	○	○
		φ 40	○	○	○	○	○	○	○	○	○	○	○	○	○	○	○
		φ 50	○	○	○	○	○	○	○	○	○	○	○	○	○	○	○
雙軸心 140 kgf/cm ²	基本形 (SDD)	φ 63	○	○	○	○	○	○	○	○	○	○	○	○	○	○	○
		φ 80	○	○	○	○	○	○	○	○	○	○	○	○	○	○	○
		φ 100	○	○	○	○	○	○	○	○	○	○	○	○	○	○	○
		φ 32	○	○	○	○	○	○	○	○	○	○	○	○	○	○	○
		φ 40	○	○	○	○	○	○	○	○	○	○	○	○	○	○	○
		φ 50	○	○	○	○	○	○	○	○	○	○	○	○	○	○	○
	腳架形 (LAD)	φ 63	○	○	○	○	○	○	○	○	○	○	○	○	○	○	○
		φ 80	○	○	○	○	○	○	○	○	○	○	○	○	○	○	○
		φ 100	○	○	○	○	○	○	○	○	○	○	○	○	○	○	○
		φ 32	○	○	○	○	○	○	○	○	○	○	○	○	○	○	○
感應開關 140 kgf/cm ²	基本形 (SDR)	φ 40	○	○	○	○	○	○	○	○	○	○	○	○	○	○	○
		φ 50	○	○	○	○	○	○	○	○	○	○	○	○	○	○	○
		φ 63	○	○	○	○	○	○	○	○	○	○	○	○	○	○	○
		φ 80	○	○	○	○	○	○	○	○	○	○	○	○	○	○	○
		φ 100	○	○	○	○	○	○	○	○	○	○	○	○	○	○	○
標準 210 kgf/cm ²	SD21	φ 40	○	○	○	○	○	○	○	○	○	○	○	○	○	○	○
		φ 50	○	○	○	○	○	○	○	○	○	○	○	○	○	○	○
		φ 63	○	○	○	○	○	○	○	○	○	○	○	○	○	○	○

■ 尺寸圖

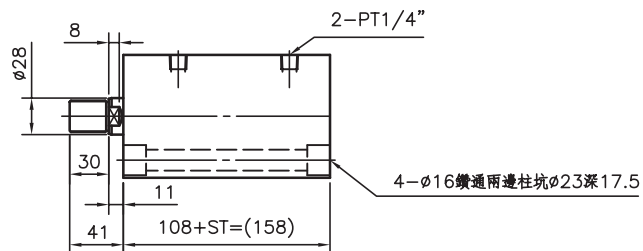
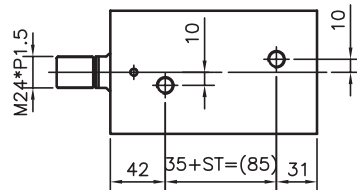
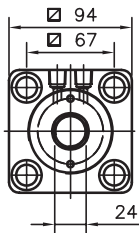
HC13-SD-21Mpa

21Mpa用

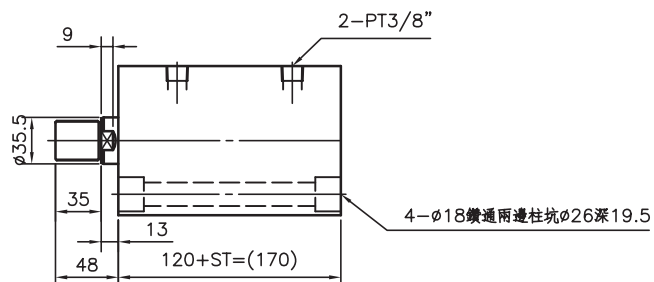
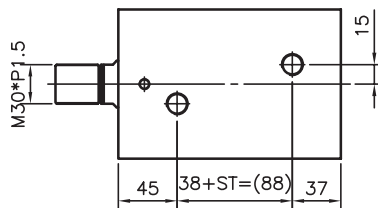
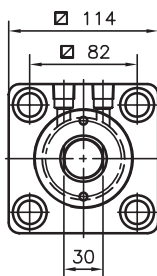
φ40



φ50



φ63

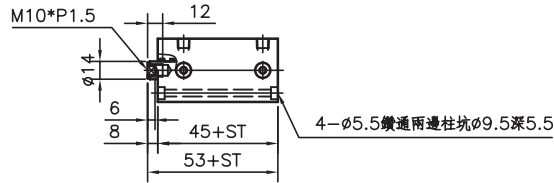
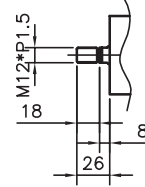
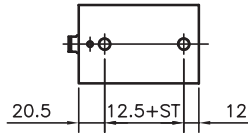


■ 尺寸圖

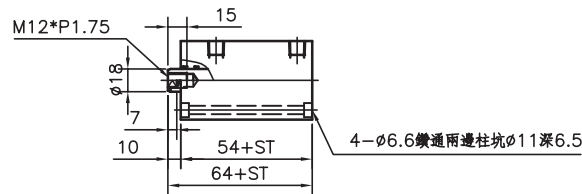
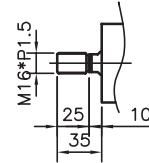
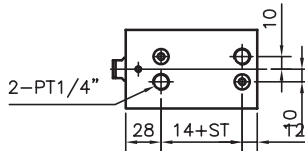
HC13-SD-標準形

7/14Mpa用

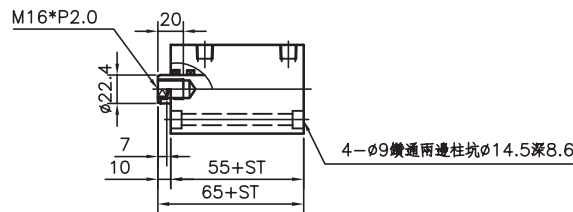
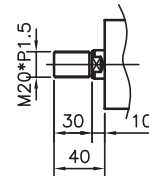
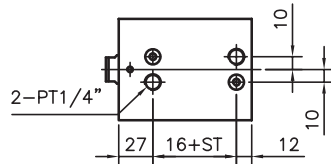
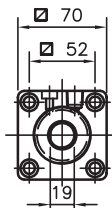
φ25



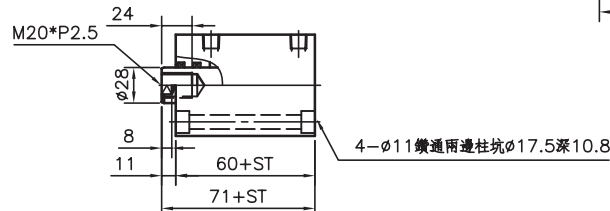
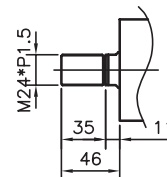
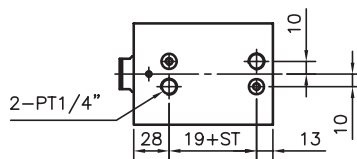
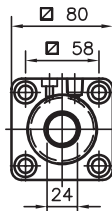
φ32



φ40



φ50

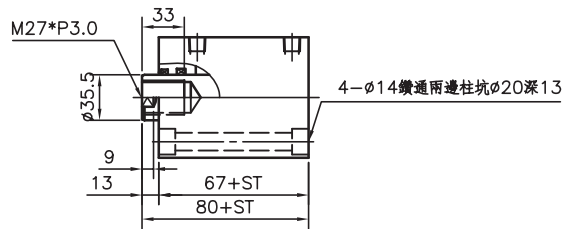
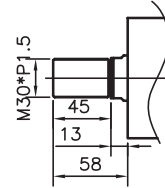
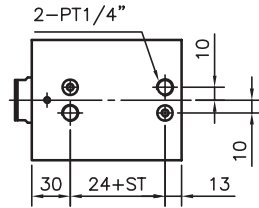
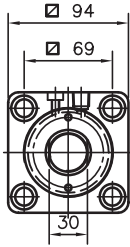


■ 尺寸圖

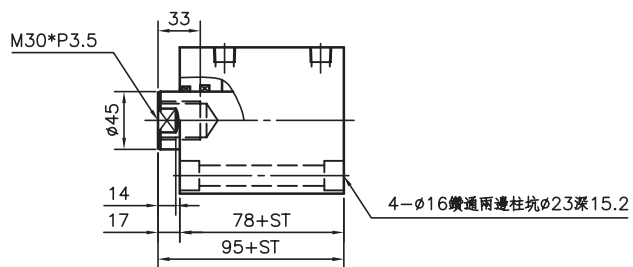
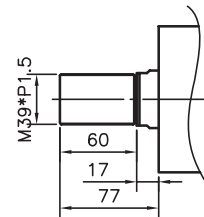
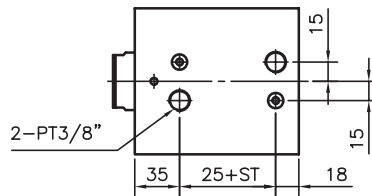
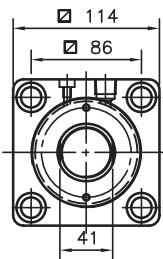
HC13-SD-標準形

7/14 Mpa用

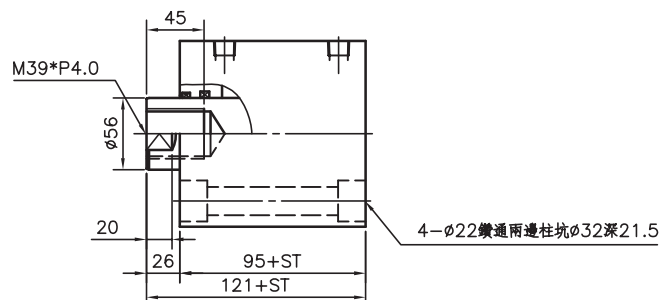
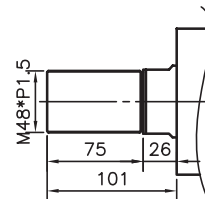
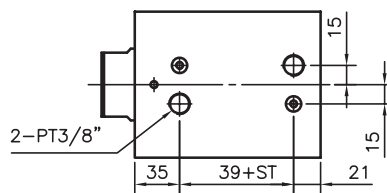
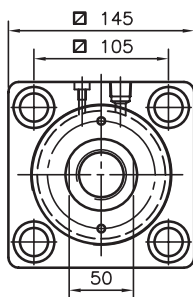
φ63



φ80



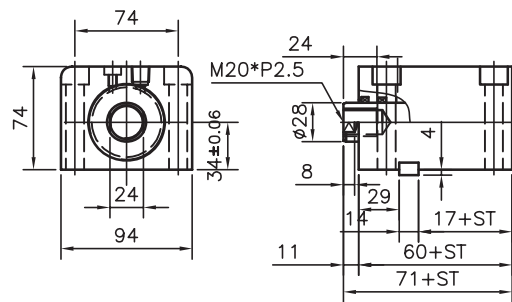
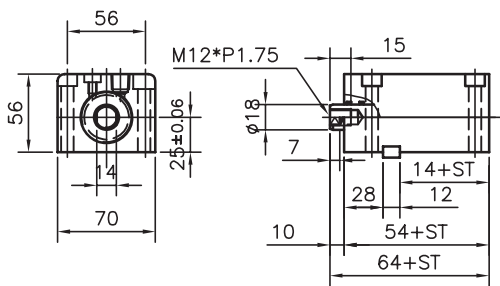
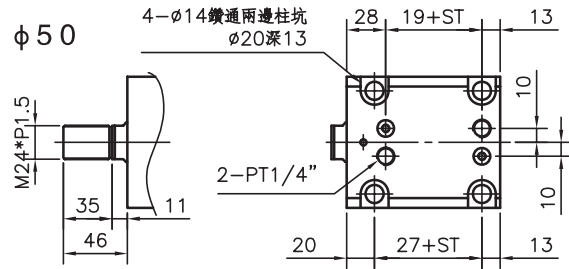
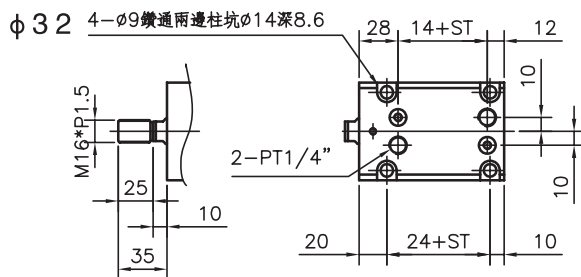
φ100



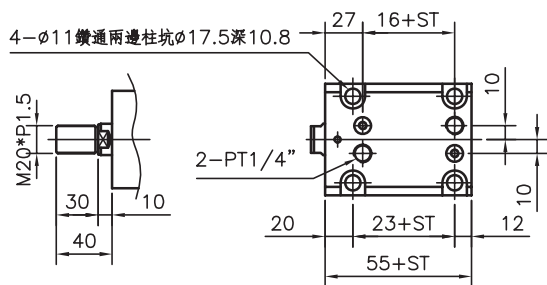
■ 尺寸圖

HC13-LA-脚架形

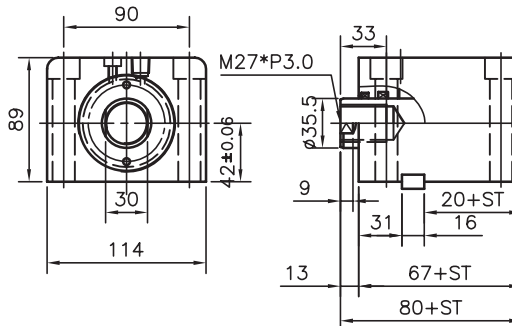
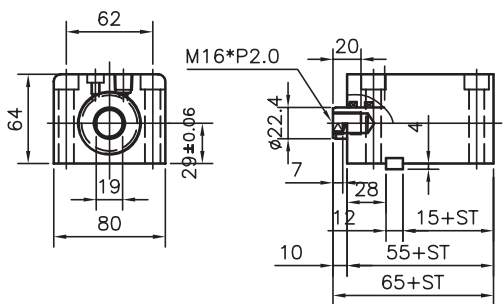
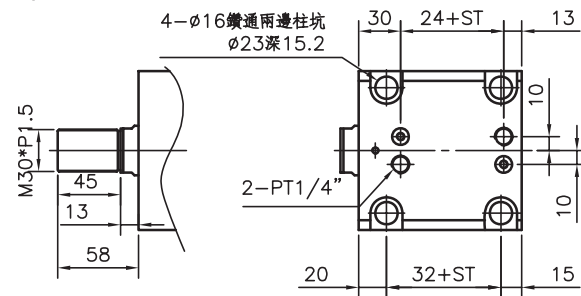
7/14Mpa用



$\phi 40$



$\phi 63$

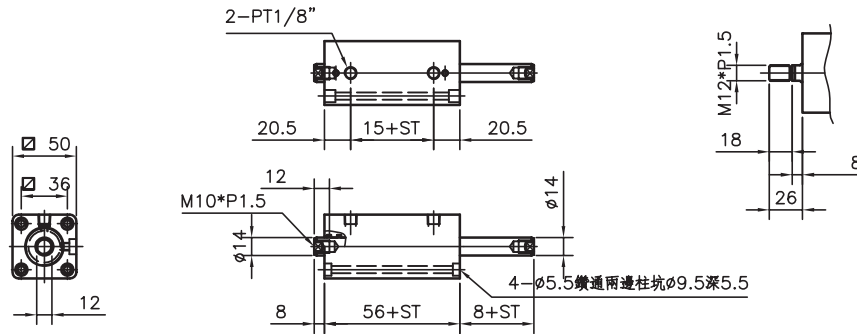


■ 尺寸圖

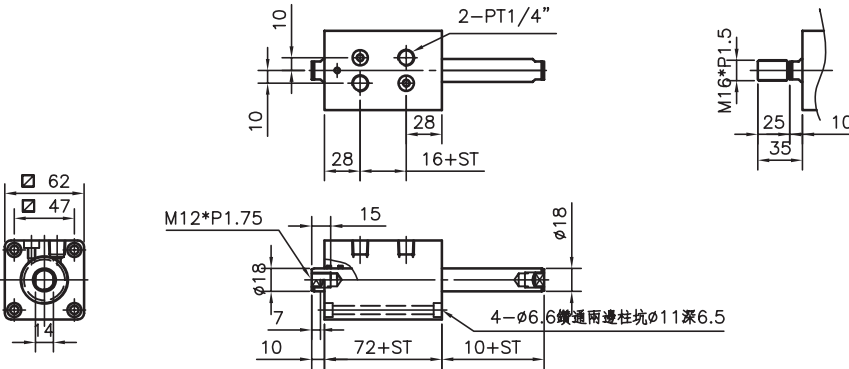
HC13-SDD-雙軸心

7/14Mpa用

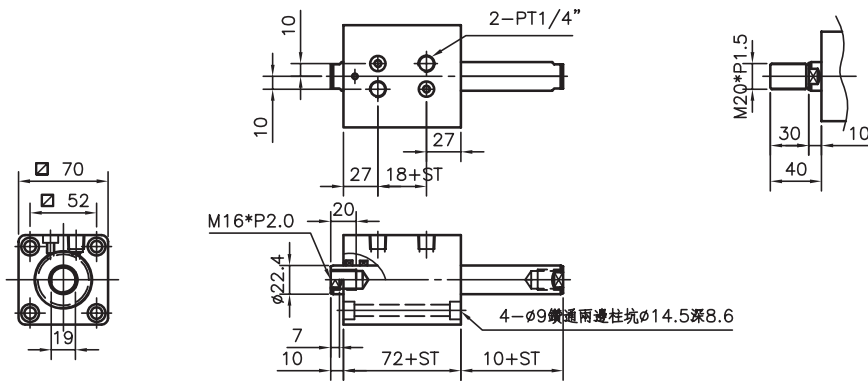
φ25



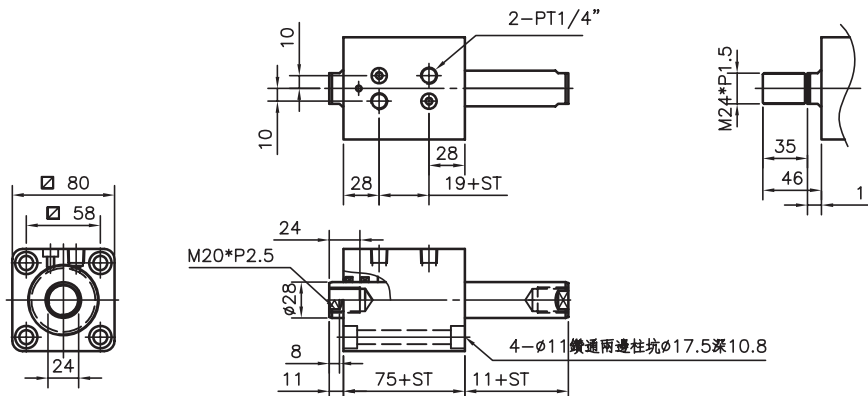
φ32



φ40



φ50

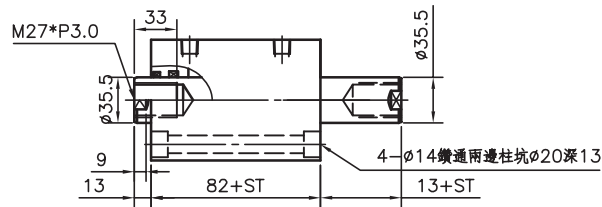
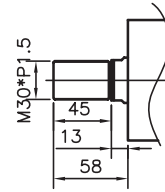
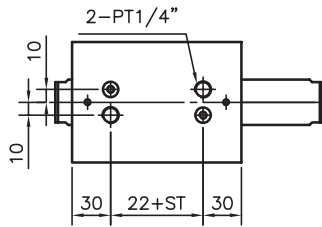
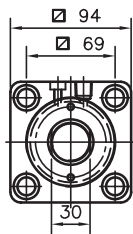


■ 尺寸圖

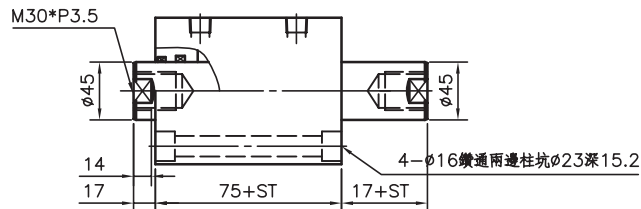
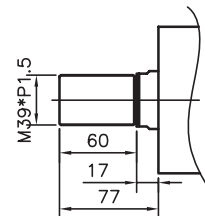
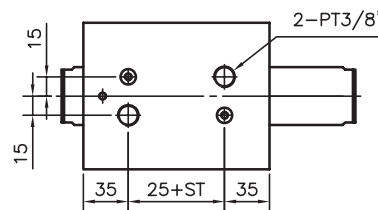
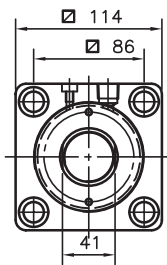
HC13-SDD-雙軸心

7/14 Mpa用

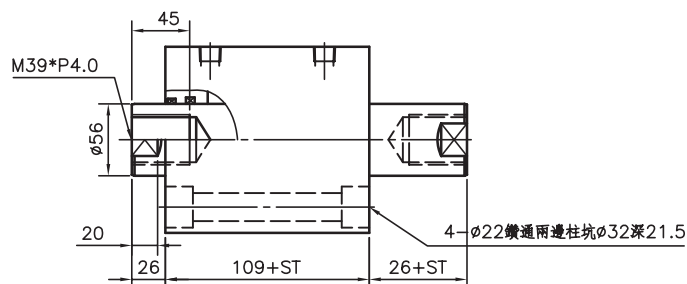
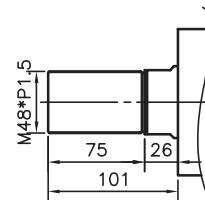
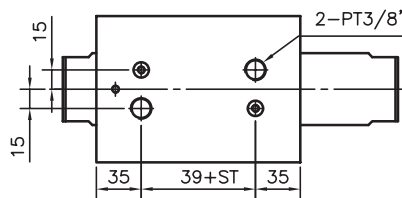
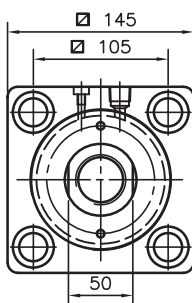
φ63



φ80



φ100

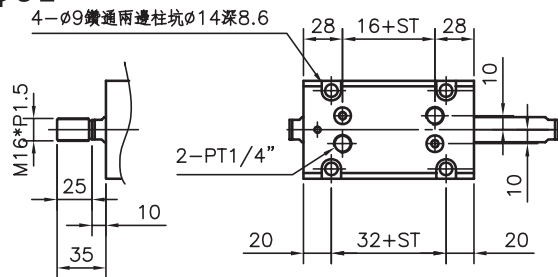


■ 尺寸圖

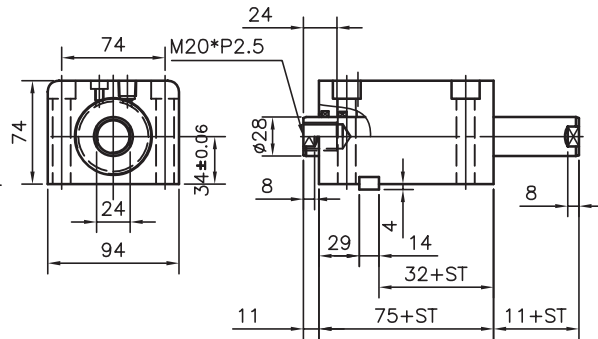
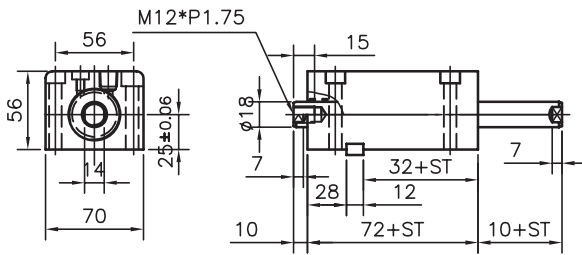
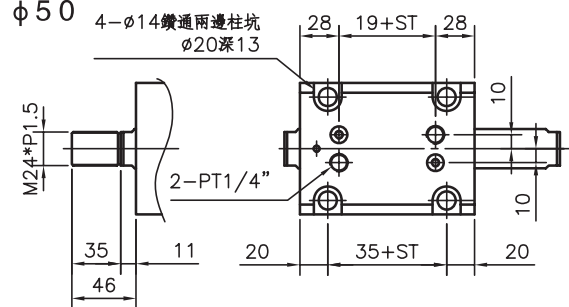
HC 13-LAD-雙軸心

7/14 Mpa用

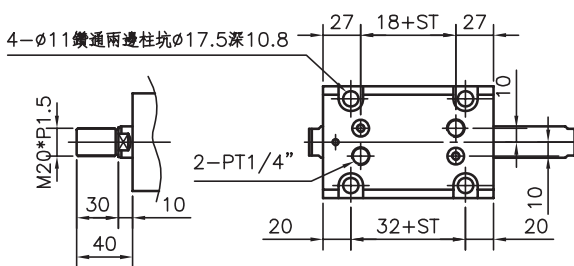
φ 32



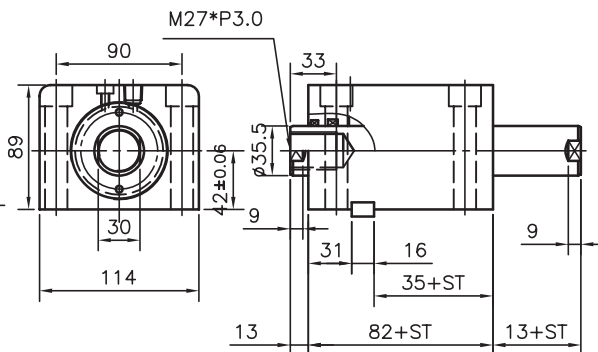
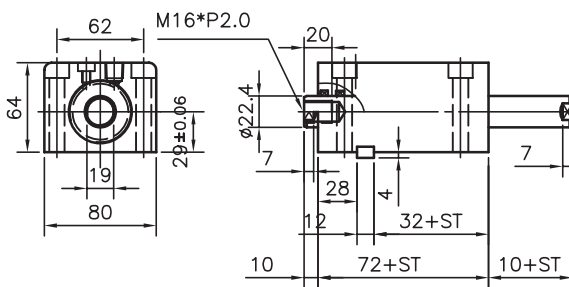
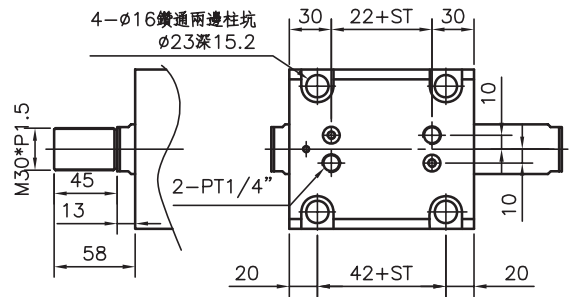
φ 50



φ 40



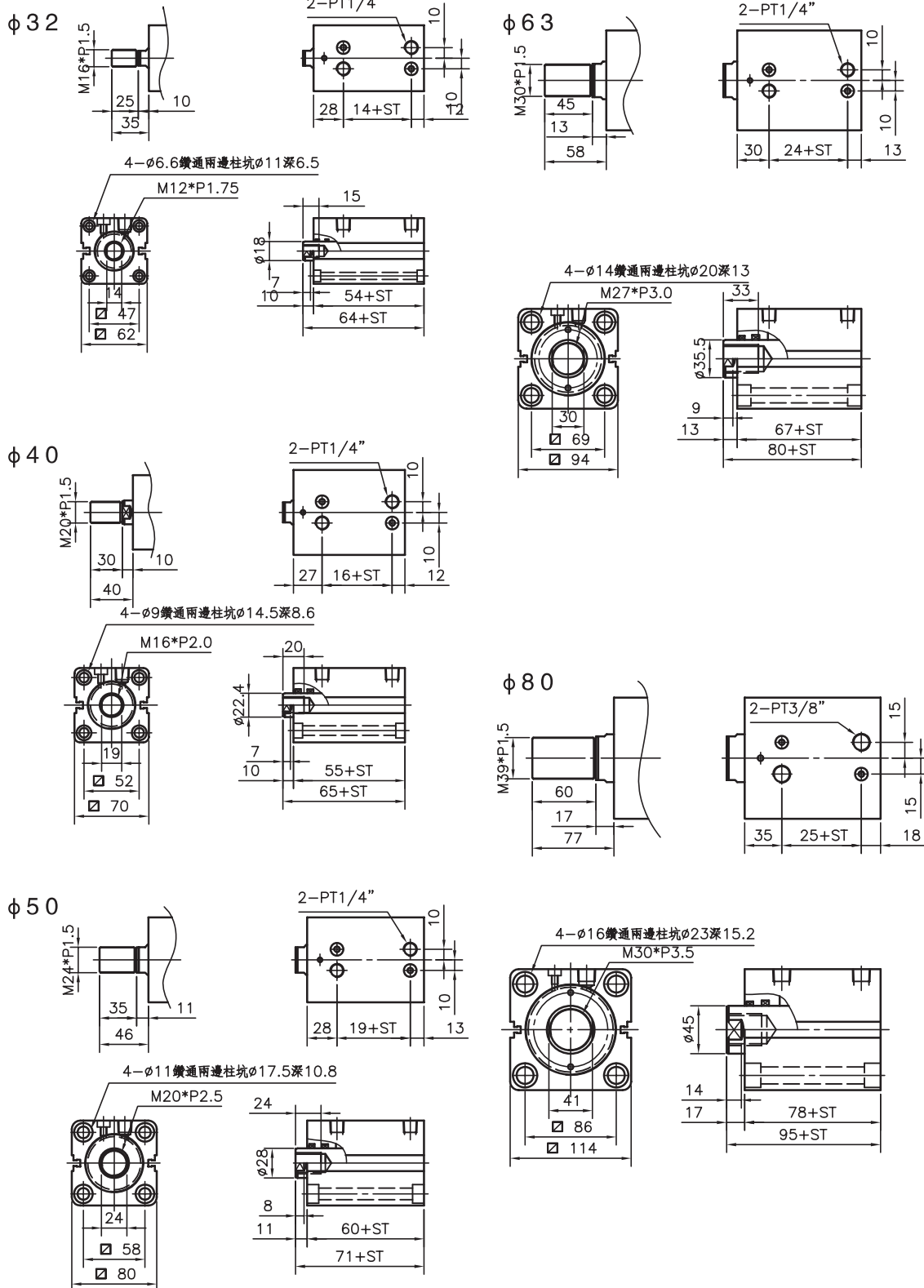
φ 63



■ 尺寸圖

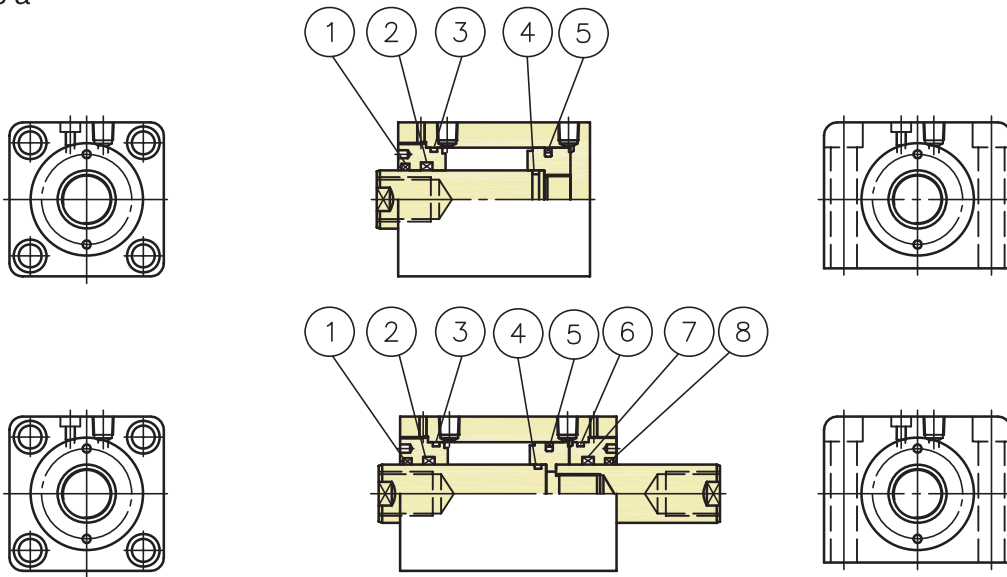
HC13-SDR-感應開關

7/14 Mpa用



HC13

14 Mpa



■ 油封規格表

NO	1	2	3	4	5	6	7	8
名稱	防塵油封	軸心油封	O型環	O型環	活塞油封	O型環	軸心油封	防塵油封
材質	NBR	NBR	NBR	NBR	PU+NBR	NBR	NBR	NBR
數量	1	1	1	1	1	1	1	1
內徑								
φ25	SER-14	NMY-14	AS-19	P-10	P-21	AS-19	NMY-14	SER-14
φ32	SER-18	NMY-18	G-25	P14	PW4100320	G-25	NMY-18	SER-18
φ40	SDR-22.4	SKY-22.4	G-35	P18	PW4200400	G-35	SKY-22.4	SDR-22.4
φ50	SDR-28	SKY-28	G-45	P-21	PW4200500	G-45	SKY-28	SDR-28
φ63	SDR-35.5	SKY-35.5	G-58	G-30	PW4200630	G-58	SKY-35.5	SDR-35.5
φ80	SDR-45	SKY-45	G-75	G-40	PW4300800	G-75	SKY-45	SDR-45
φ100	SDR-56	SKY-56	G-95	G-50	Pw4301000	G-50	SKY-56	SDR-56

21 Mpa

NO	1	2	3	4	5
名稱	防塵油封	軸心油封	O型環	O型環	活塞油封
材質	NBR	NBR+PTFE		NBR	NBR+PTFE
數量	1	1+1	1+1	1	1+2
內徑					
φ40	SDR-22.4	SKY-22.4	G-35	P-18	P-34
φ50	SDR-28	SKY-28	G-45	P-22A	P-44
φ63	SDR-35.5	SKY-35.5	G-58	G-30	P-53

