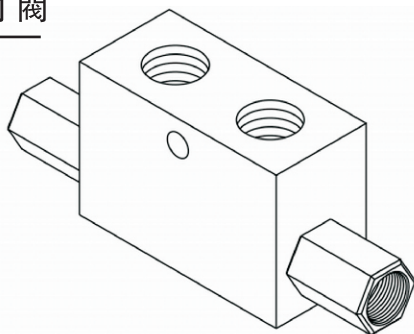


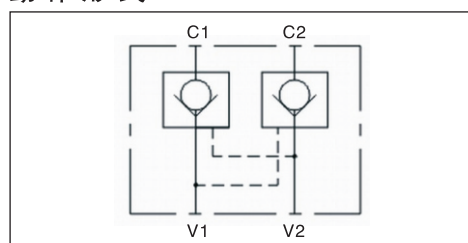
管式液控單向閥



■ 型號說明

PCK	-03
系列號碼	稱呼口徑
PCK系列 管式液控單向閥	02:G 1/4" 03:G 3/8" 04:G 1/2"

■ 動作形式

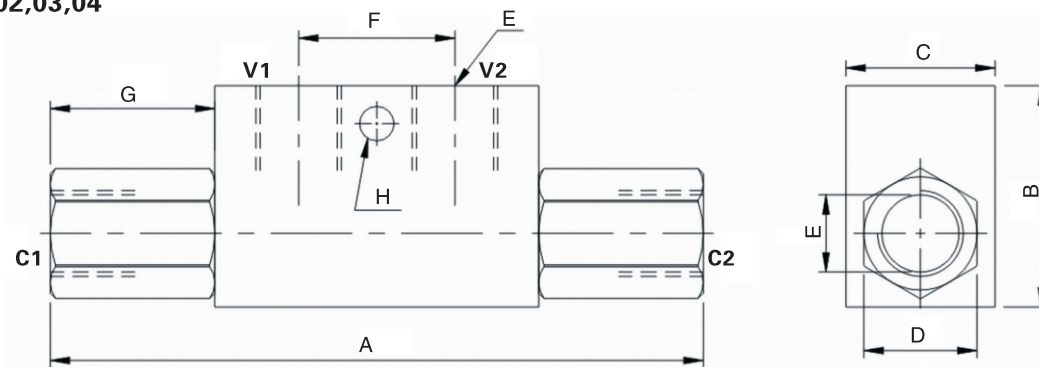


■ 規格表

型號	最大壓力 bar	引導比例	最大流量 l/min	重量 kg
PCK-02	320	1:4	15	0.65
PCK-03			35	
PCK-04			50	1.40
流體型式	推薦使用：ISO VG32、46、68			
推薦粘度	油度40°C時為10cst-400cst			
環境溫度	-15°C - 70°C			
油液污染度	符合ISO 19/16 建議用25µm、β25≥75的進油濾油器			

■ 尺寸圖

PCK-02,03,04



形式	尺寸	A	B	C	D	E	F	G	H
PCK-02		120	40	30	22	G 1/4"	30	28	Φ6
PCK-03		127	43	29	22	G 3/8"	30	32	Φ6.5
PCK-04		174	60	40	32	G 1/2"	41	42	Φ8.5