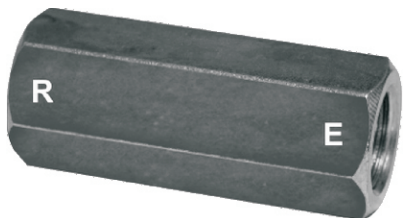


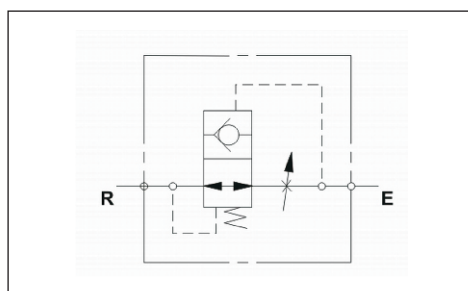
管式防爆閥



■ 型號說明

VAS	-03
系列號碼	稱呼口徑
VAS系列 管式防爆閥	03:G 3/8" 04:G 1/2" 06:G 3/4" 08:G 1"

■ 動作形式

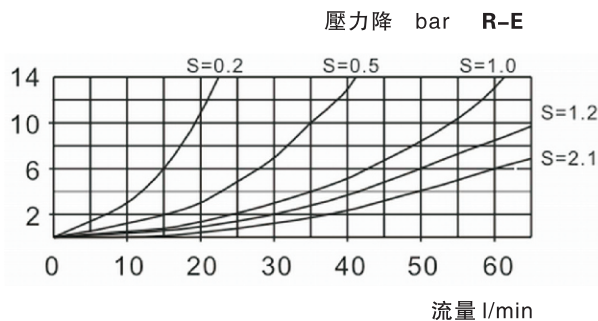
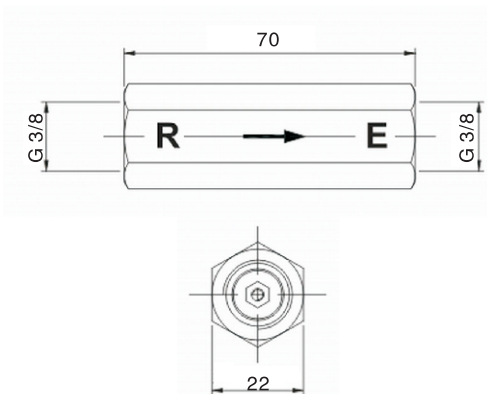


■ 規格表

型號	最大壓力 bar	最大流量 l/min	重量 kg
VAS-03	350	50	0.01
VAS-04		80	0.02
VAS-06		150	0.04
VAS-08		220	0.22
流體型式	推薦使用：ISO VG32、46、68		
推薦粘度	油度40°C時為10cst-400cst		
環境溫度	-15°C-70°C		
油液污染度	符合ISO 19/16 建議用25µm、β25≥75的進油濾油器		

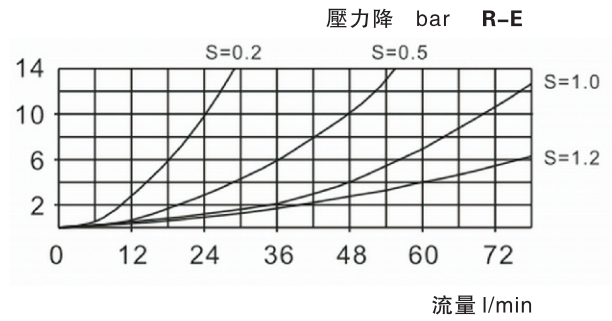
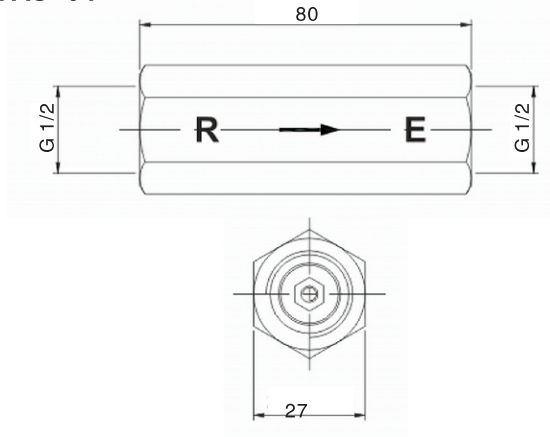
■ 尺寸圖

VAS-03

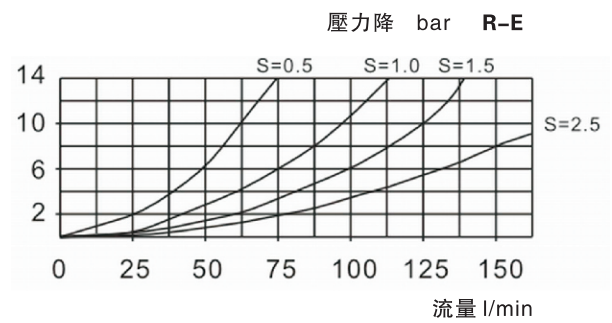
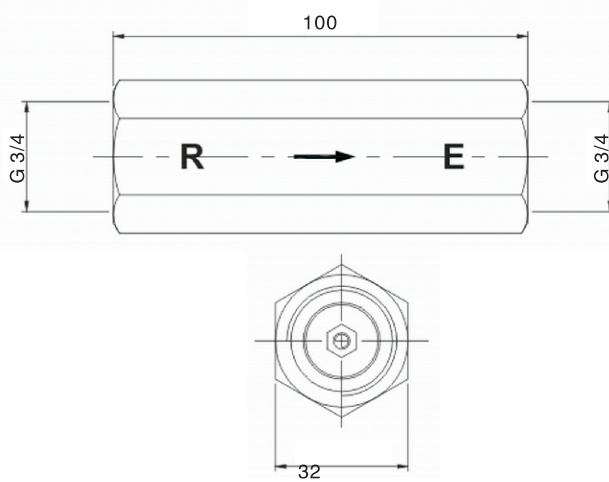


■ 尺寸圖

VAS-04



VAS-06



VAS-08

