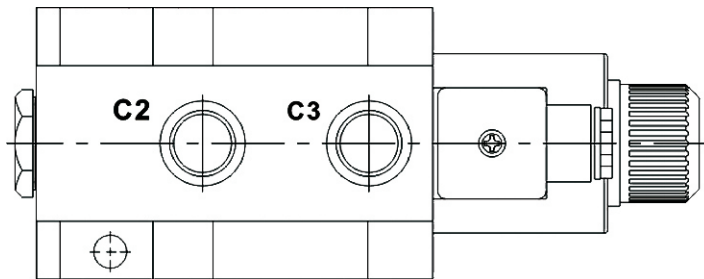
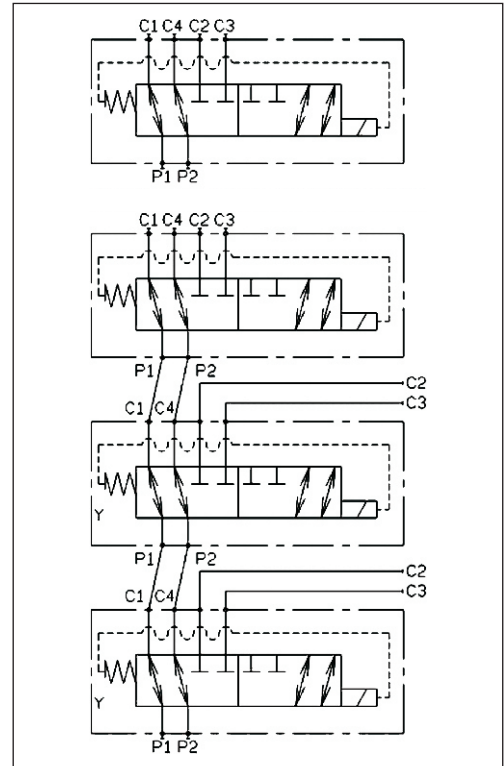


油路選擇閥



XEF-02/03T屬於特殊電磁閥，能夠同時連接至2個壓力系統。

■ 動作形式



■ 型號說明

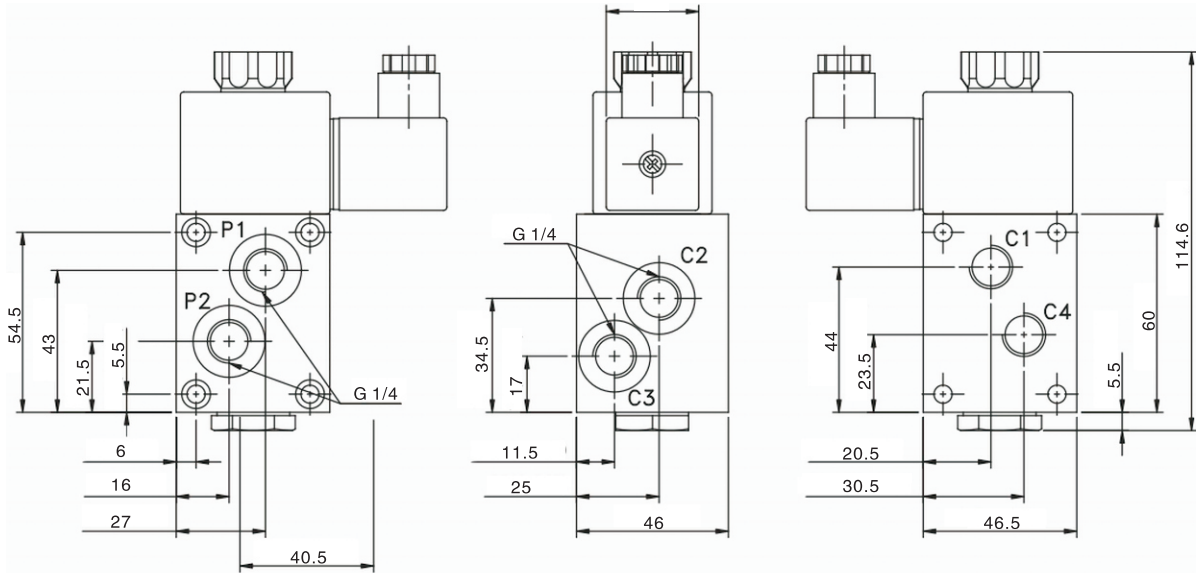
XEF	-03	T	-D2	1N
系列號碼	稱呼口徑	連接形式	電磁線圈類型	聯數
XEF系列 6孔2位電磁換向閥	02:G 1/4" 03:G 3/8"	T:螺紋連接	D1:DC12 D2:DC24 R1:RF100 60HZ/50HZ R2:RF220 60HZ/50HZ	1N~7N:1~7

■ 規格表

型號	最大壓力 bar	最大流量 l/min	重量 kg
XEF-02T	250	20	*
XEF-03T	320	40	
流體型式	推薦使用：ISO VG32、46、68		
推薦粘度	油度40°C時為10cst-400cst		
環境溫度	-15°C - 70°C		
油液污染度	符合ISO 19/16 建議用25µm、β25≥75的進油濾油器		

### ■ 尺寸圖

#### XEF-02-T



#### XEF-03-T

