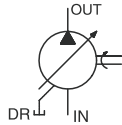
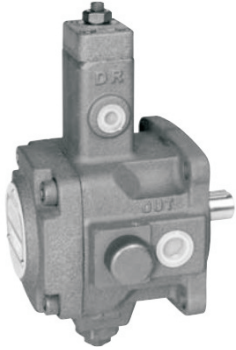


變量葉片泵

VA1、VB1、VD1、VE1系列



■ 特性

- 1、“轉軸間隙補償”設計，可根據設定壓力，自動調整泵的排量。
- 2、內置壓力調整器，系統無需加裝調壓器。
- 3、裝配容易，可直接電機組成電機泵組合。
- 4、適用於研磨機、自動車床、工作母機、制鞋機械及其它各種專用機或單能機等使用。

■ 型號說明

VA1	-15	F	-A2
系列號碼	排量	安裝型式	壓力調整範圍
變量葉片泵	參照規格表	F: 法蘭式 L: 腳座式	參照規格表

■ 規格表

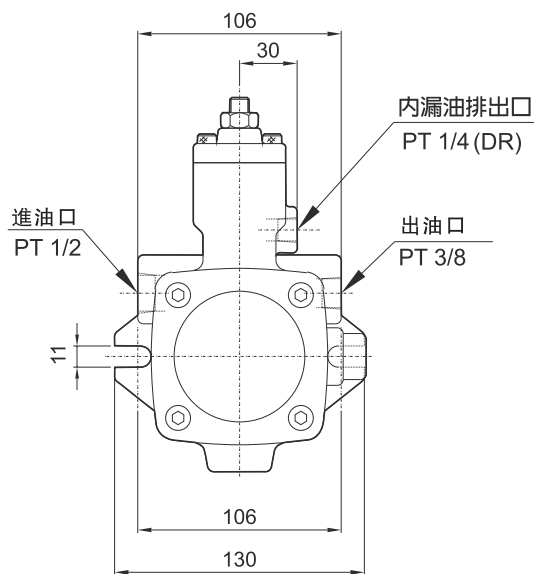
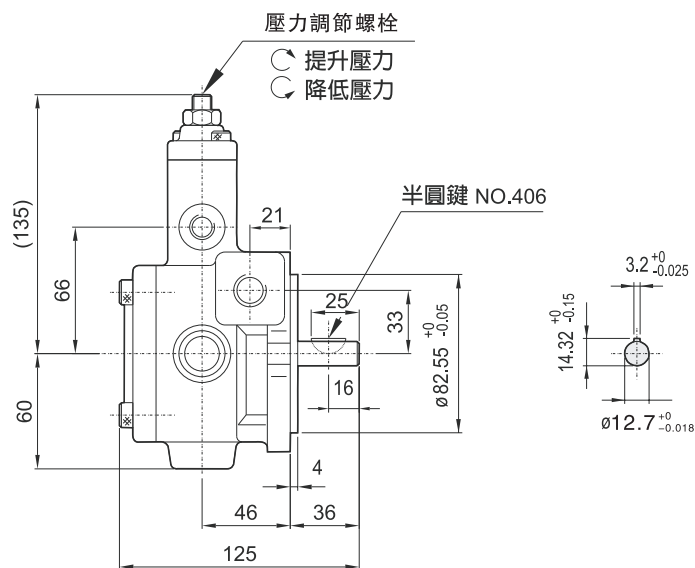
型號	最高使用壓力MPa	排量cc/rev	無負荷時之流量 l/min		壓力調整範圍MPa	轉速r/min		重量Kg	
			1500rpm	1800rpm		最低	最高	法蘭型	腳座型
VA1-08F-A*	7.0	4.4	6.7	8	A1:0.8~2.0	800	1800	5.0	6.0
VA1-12F-A*		6.7	10.0	12					
VA1-15F-A*		8.3	12.5	15					
VB1-20F-A*		11.1	16.7	20	A2:1.5~3.5				
VB1-24F-A*		13.3	20.0	24					
VD1-25F-A*		13.9	20.8	25					
VD1-30F-A*		16.7	25.0	30	A3:3.0~7.0				
VE1-40F-A*		22.2	33.3	40					
VE1-45F-A*		25.0	37.5	45					

注:VA1-08F,VA1-15F,VB1-24F,VD1-25F,VE1-45F詳細資料,請洽本公司技術部。

■ 使用說明

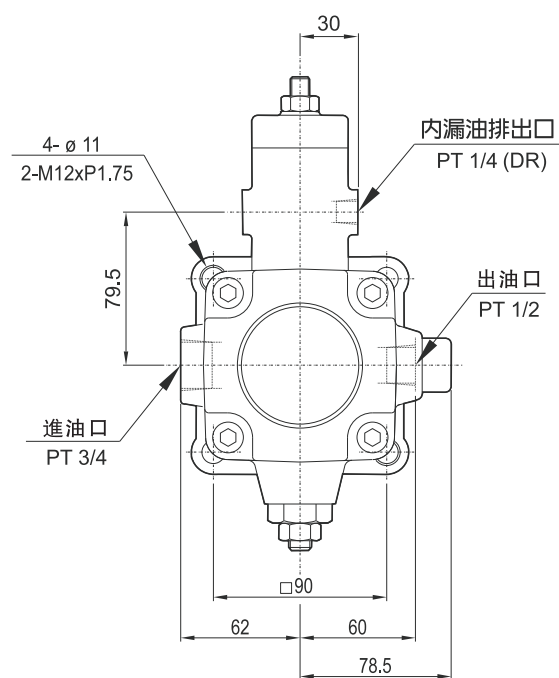
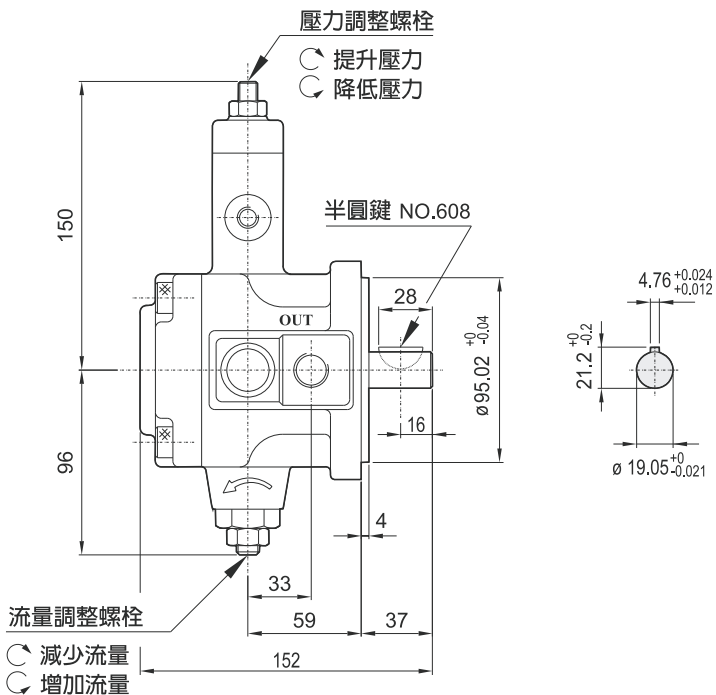
- 轉動方向 順時針方向(從軸端看)為標準品、僅有此轉向。回轉方向的確認可由瞬間起動電機來檢查。
- 液壓油 7MPa 以下，使用40°C時粘度20~50 cSt (ISO VG32)的液壓油
- 泄油管壓力 泄油管一定要直接插到油箱的油面下，而配管所產生的背壓，請維持在0.03MPa以下。
- 工作油溫 連續運轉的溫度為15-60°C
- 軸心配合 泵軸與馬達之偏心誤差為0.05mm，角度誤差為1°。
- 吸油壓力 吸油口的壓力為-0.03MPa至0.03MPa。
- 排量調整 調整排量時，先放鬆調節螺帽，再旋轉調整螺絲，右轉減少流量，而左轉則增加，調整完畢，請上緊螺帽。
- 壓力調整 左轉(逆時針方向)壓力調整螺絲，使輸出壓力降低，(右轉順時針方向)則升高，調整完畢，請上緊螺帽。
- 新機運轉 新機開始運轉時，應在無壓力的狀態下反復起動電機馬達，以排除泵內和吸油管中的空氣，為確保系統內的空氣排除，可在無負載的狀態下，連續運轉10分鐘。

■ 尺寸圖 VA1、VB1



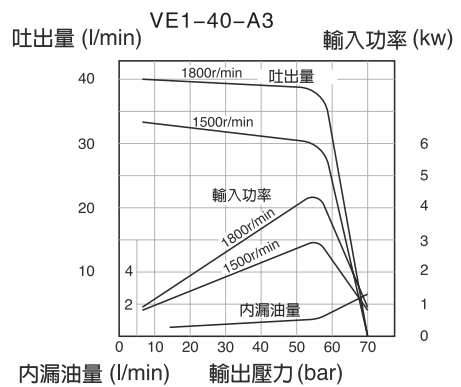
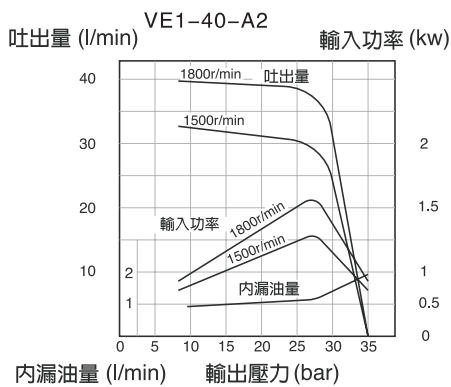
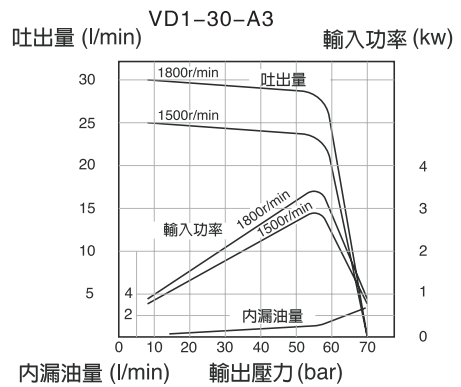
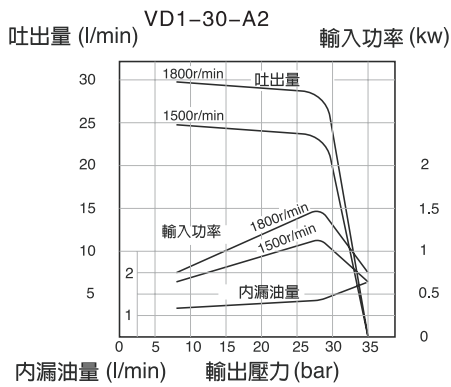
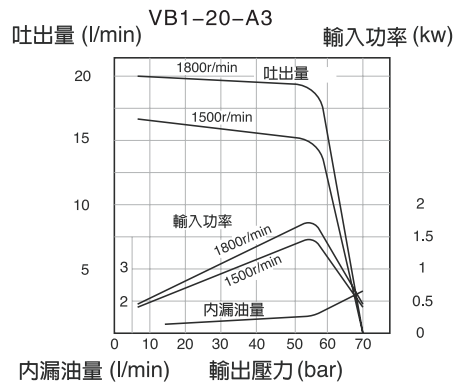
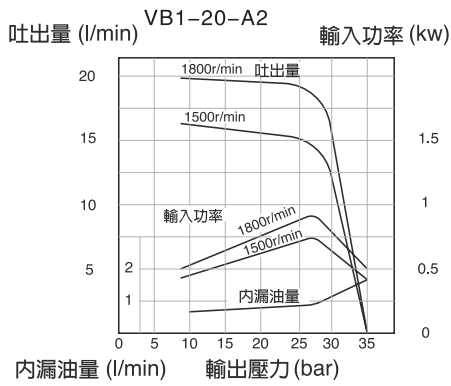
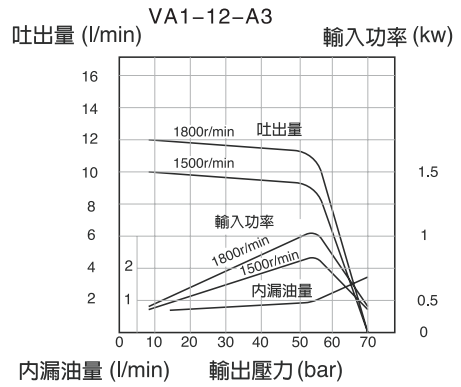
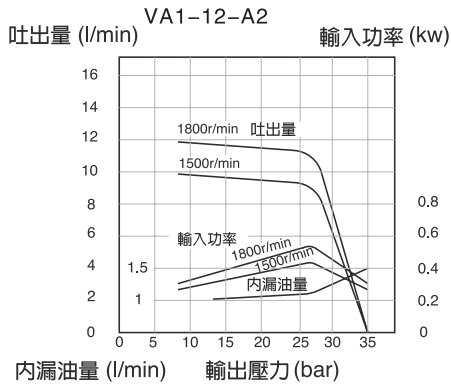
注：VB1-24軸心 $\phi 15.875$

VD1、VE1



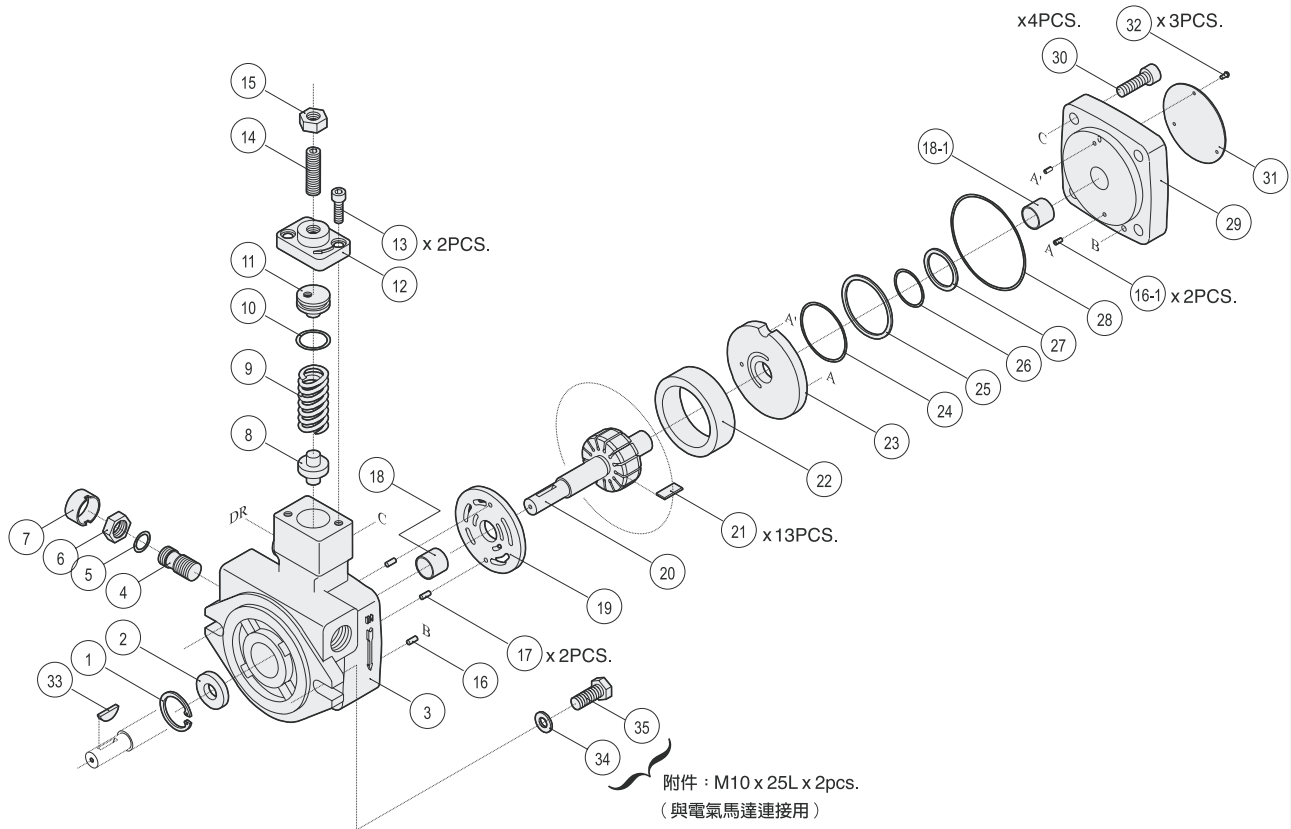
■ 曲綫圖

VA1、VB1、VD1、VE1



■ 分解組立圖

VA1、VB1、VD1、VE1



■ 半圓鍵型 零件表

件號	零件名稱	規格說明	數量	件號	零件名稱	規格說明	數量
1	孔用C型扣環	R28	1	19	配油盤		1
2	主軸油封	TCV 16287	1	20	主軸		1
3	泵浦本體		1	21	葉片		13
4	止推螺栓A		1	22	凸輸環		1
5	O型環	1A-P12	1	23	背托側盤		1
6	六角螺帽		1	24	O型環	AS568-031	1
7	封蓋		1	25	背托環		1
8	彈簧平衡活塞		1	26	O型環	AS568-023	1
9	彈簧		1	27	背托環		1
10	O型環	1A-P20	1	28	O型環	1A-S75	1
11	調壓彈簧座		1	29	後蓋		1
12	調壓側蓋		1	30	六角承窩螺栓	M8 X P1.25 X 30L	4
13	六角承窩螺栓	M6 X P1.0 X 20L	2	31	銘牌		1
14	固定螺栓	M10 X P1.5 X 35L	1	32	鉚釘		3
15	六角螺帽	M10 X P1.5	1	33	半圓鍵	NO.406	1
16	彈簧銷	Φ3X8	1	34	平華司	M10	2
16-1	彈簧銷	Φ3X8	2	35	六角承窩螺栓	M10 X P1.5 X 25L	2
17	直銷	Φ3X8	2				
18	乾式軸承	DIADO(JAPAN)DD1615	1				
18-1	乾式軸承	DIADO(JAPAN)DD1615	1				

※ 34~35 為附件