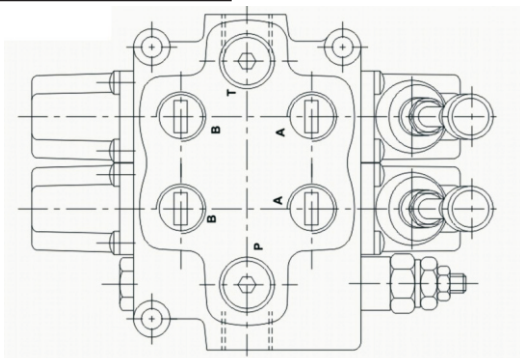
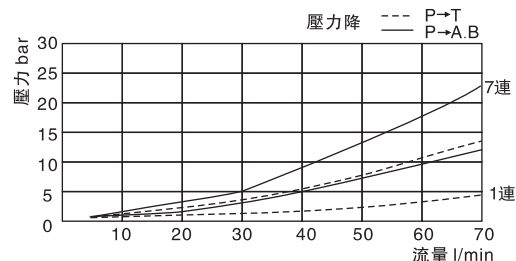


整體式手動多路換向閥



■ 曲線圖

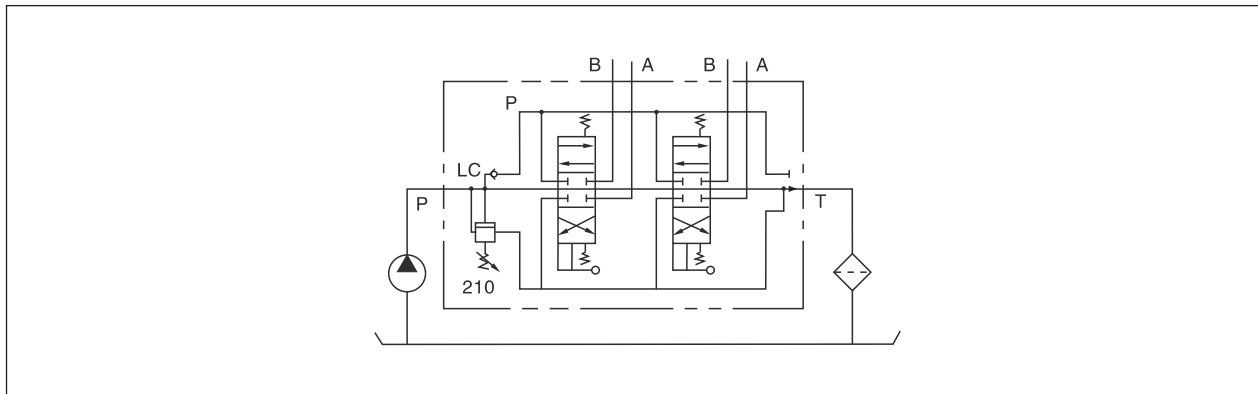


■ 型號說明

DMD	-03	-C	2	-1N	-F*	-B*	-I*	-U*
系列號碼	稱呼口徑	復位形式	閥芯形式	聯數	控制端(前蓋)	定位端(後蓋)	入油側	出油側
DMD系列 整體式 手動多路換向閥	03:G3/8" 04:G1/2"	C:彈簧復位 D:鋼珠定位	請參見頁面 F014	1N~7N=1~7	F*:控制形式 無:標準形式 請參見頁面 F019~F020	B*:定位形式 無:標準形式 請參見頁面 F021	請參見頁面 F015	請參見頁面 F016

注：溢流閥標準最大設定壓力為210bar，如需其它設定壓力時，訂貨時請予以說明。
產品如需逆組裝，訂貨時請予以說明，代碼為“L”。

■ 動作形式



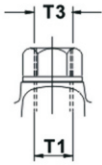
■ 規格表

型號	最大壓力 bar	最大流量 l/min	重量 kg
DMD-03-**-**	350	45	*
DMD-04-**-**		70	
流體型式	推薦使用：ISO VG32、46、68		
推薦粘度	油度40°C時為10cst-400cst		
環境溫度	-15°C-70°C		
油液污染度	符合ISO 19/16 建議用25µm、β25≥75的進油濾油器		

■ 尺寸圖

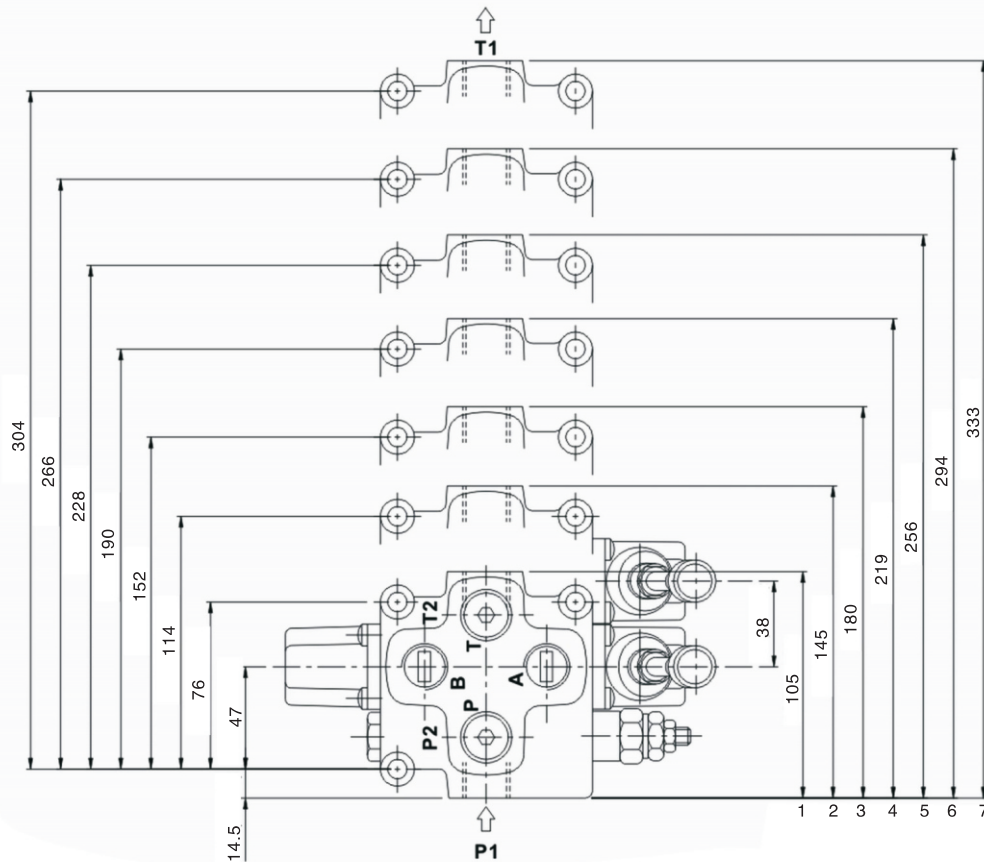
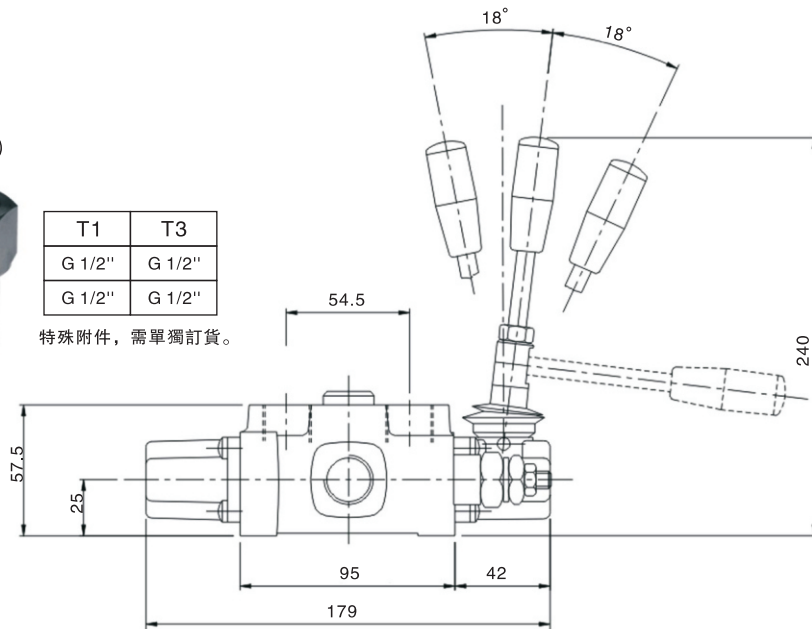
DMD-03-**-**
DMD-04-**-**

※轉接接頭 (接口在 T₁)



T1	T3
G 1/2"	G 1/2"
G 1/2"	G 1/2"

特殊附件，需單獨訂貨。

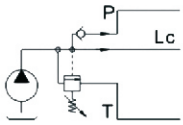
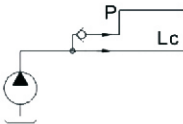
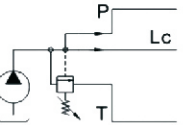
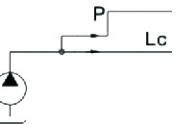
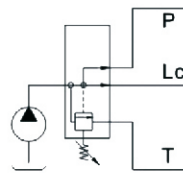
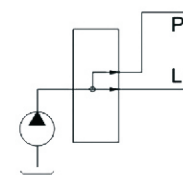
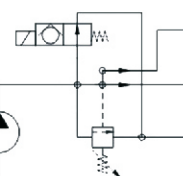


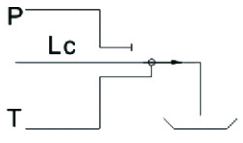
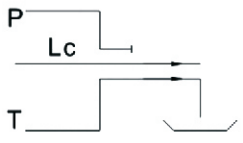
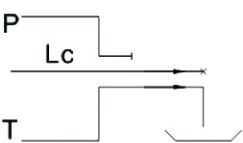
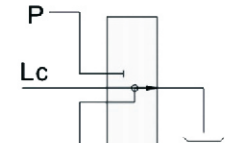

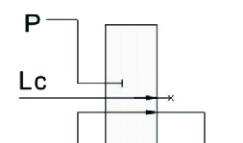
閥口螺紋	P1	P2	A-B	T1	T2
DMD-03-**-**	G 1/2"	G 3/8"	G 3/8"	G 1/2"	G 3/8"
DMD-04-**-**	G 1/2"	G 1/2"	G 1/2"	G 1/2"	G 1/2"

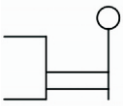
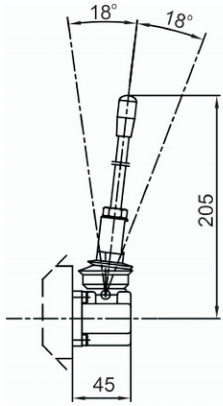
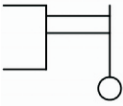
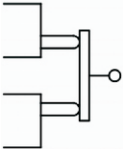
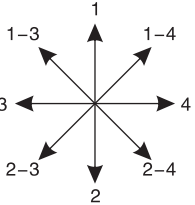
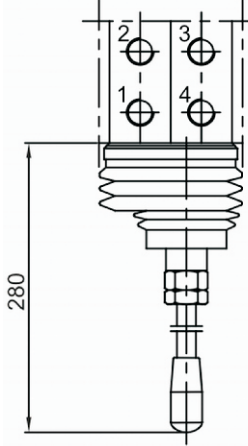
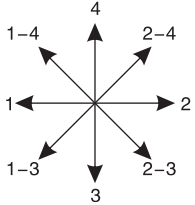


(閥芯形式) 選型說明

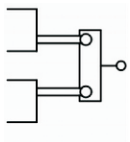
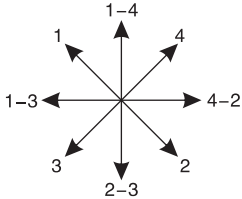
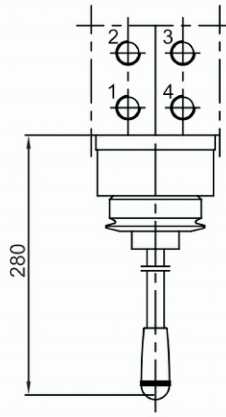
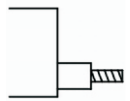
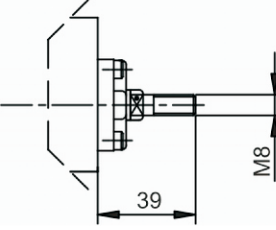
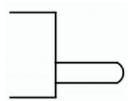
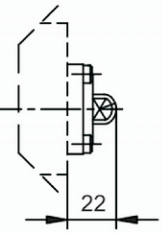
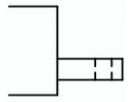
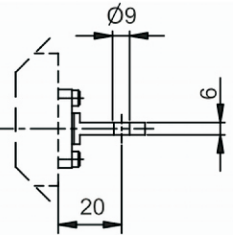
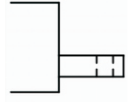
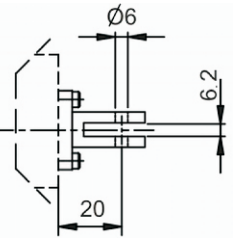
編碼	液壓符號	方向控制閥類型			編碼	液壓符號	方向控制閥類型		
C2		DMD	DME	DMG	C2		DMF	DMM	DMS
C4		DMD	DME	DMG	C4		DMF	DMM	DMS
C10		DMD	DME	DMG	C10		DMF	DMM	DMS
C12		DMD	DME	DMG	C12		DMF	DMM	DMS
C22		DMD	DME	DMG	C22		DMF	DMM	DMS

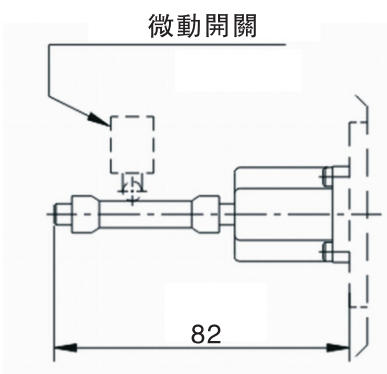
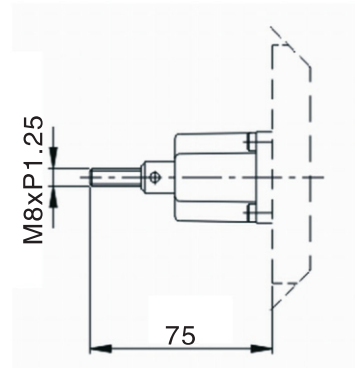
(入油側) 選型說明					
編碼	液壓符號	說明	方向控制閥類型		
I1		入油側附止逆閥與調壓閥 ※標準型	DMD	DME	DMG
I2		入油側附止逆閥	DMD	DME	DMG
I3		入油側附調壓閥	DMD	DME	DMG
I4		入油側無附閥	DMD	DME	DMG
I5		入油側左側附調壓閥 ※標準型	DMM	DMF	DMS
I6		入油側左側無附閥	DMM	DMF	DMS
I7		入油側附釋壓閥	DMM	DMF	DMS

(出油側) 選型說明					
編碼	液壓符號	說明	方向控制閥類型		
U1		出油側 ※標準型	DMD	DME	DMG
U2		遺留高壓力的出油側	DMD	DME	DMG
U3		經過通路的出油側關閉	DMD	DME	DMG
U4		出油側 ※標準型	DMM	DMF	DMS
U5		遺留高壓力的出油側	DMM	DMF	DMS
U6		經過通路的出油側關閉	DMM	DMF	DMS

控制端 (前蓋) 選型說明					
編碼	液壓符號	說明		方向控制閥類型	
F1		手控-使用標準操控杆		DMD	DMM
F2		手控-使用標準操控杆,可以轉動180度			
F3		<p>F3a 杠杆支點/支柱位於左方</p> <p>護罩操控杆用於同時或單一控制 兩個轉盤，圖解說明如下</p> 		DMM	
		<p>F3b 杠杆支點/支柱位於右方</p> <p>護罩操控杆用於同時或單一控制 兩個轉盤，圖解說明如下</p> 			

F

控制端（前蓋）選型說明					
編碼	液壓符號	說明		方向控制閥類型	
F4		<p>護罩操控杆用於同時或單一控制兩個轉盤，圖解說明如下</p> 		DMM	
F5		直接控制連接於轉盤，方便嚴格遙控		DMD	DMM
F6		直接控制連接於轉盤 (配置球型端，用於控制定位M4(2-1))		DMD	DMM
F7		直接控制連接於轉盤眼端		DMD	DMM
F8		直接控制連接於轉盤眼端		DMD	DMM

定位端（前蓋）選型說明			
編碼	液壓符號	說明	方向控制閥類型
B1		<p>微動開關</p> 	DMD DMM
B2			DMD DMM