

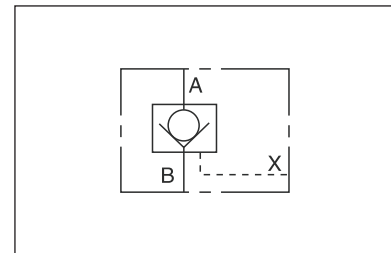
### 插裝式液控單向閥



#### ■ 型號說明

VPC	-10	-10
系列號碼	稱呼口徑	設計編號
VPC系列 插裝式 液控單向閥	10: 1/2 16: 1"	10

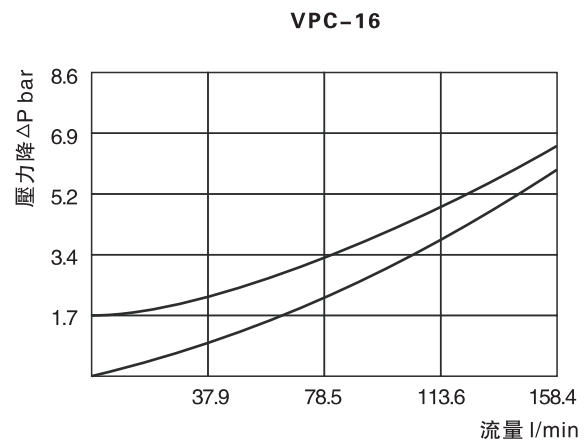
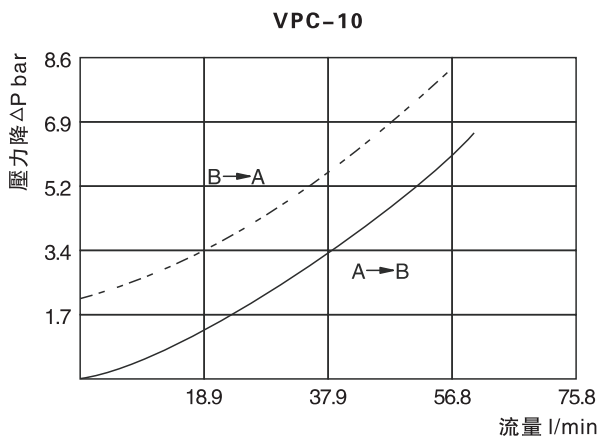
#### ■ 動作形式



#### ■ 規格表

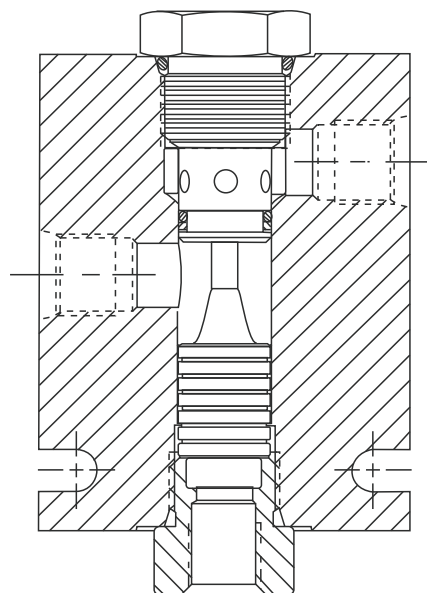
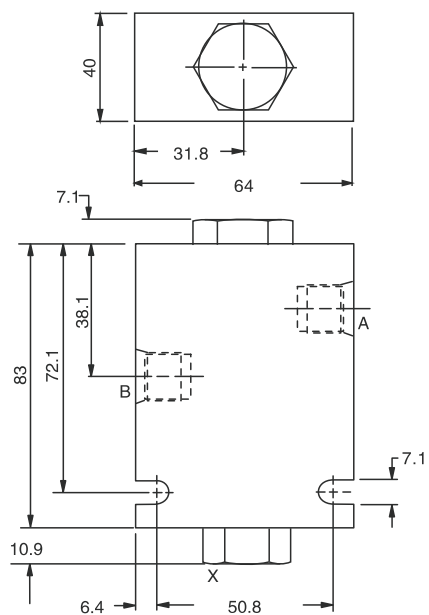
型號	最大壓力 bar	最大流量 l/min	重量 kg
VPC-10	350	70	2.2
VPC-16		150	5.8
流體型式	推薦使用: ISO VG 32、46、68		
推薦粘度	油度40°C時為10cst-400cst		
環境溫度	-15°C - 70°C		
油液污染度	符合ISO 19/16 建議用25µm、β25≥75的進油濾油器		

#### ■ 曲綫圖



■ 尺寸圖

VPC-10



VPC-16

