

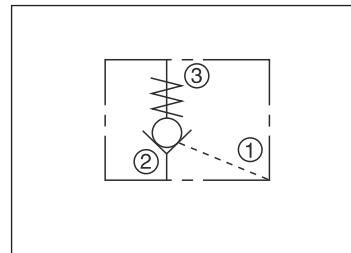
插裝式液控單向閥



■ 型號說明

VPN	-08	-30
系列號碼	稱呼口徑	設計編號
VPN系列 插式液控單向閥	08 10	30

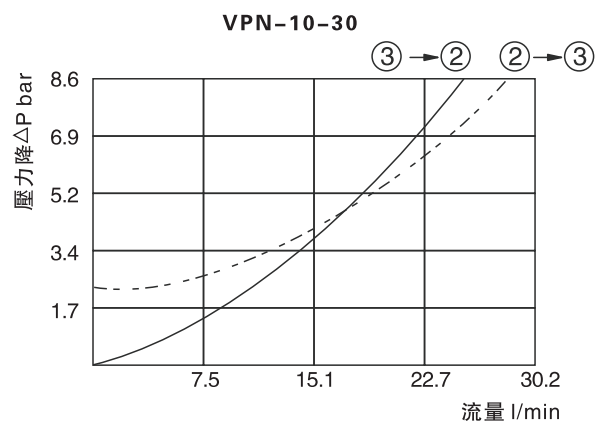
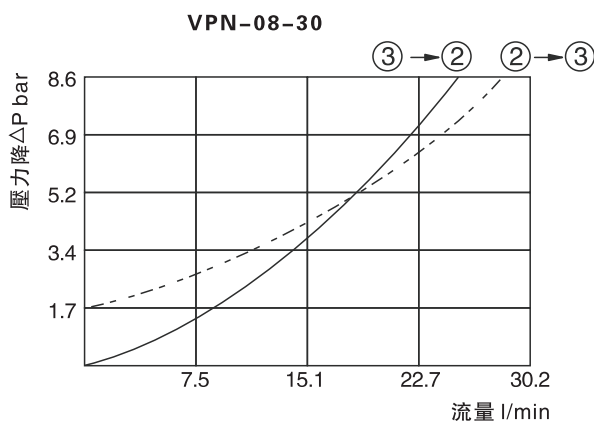
■ 動作形式



■ 規格表

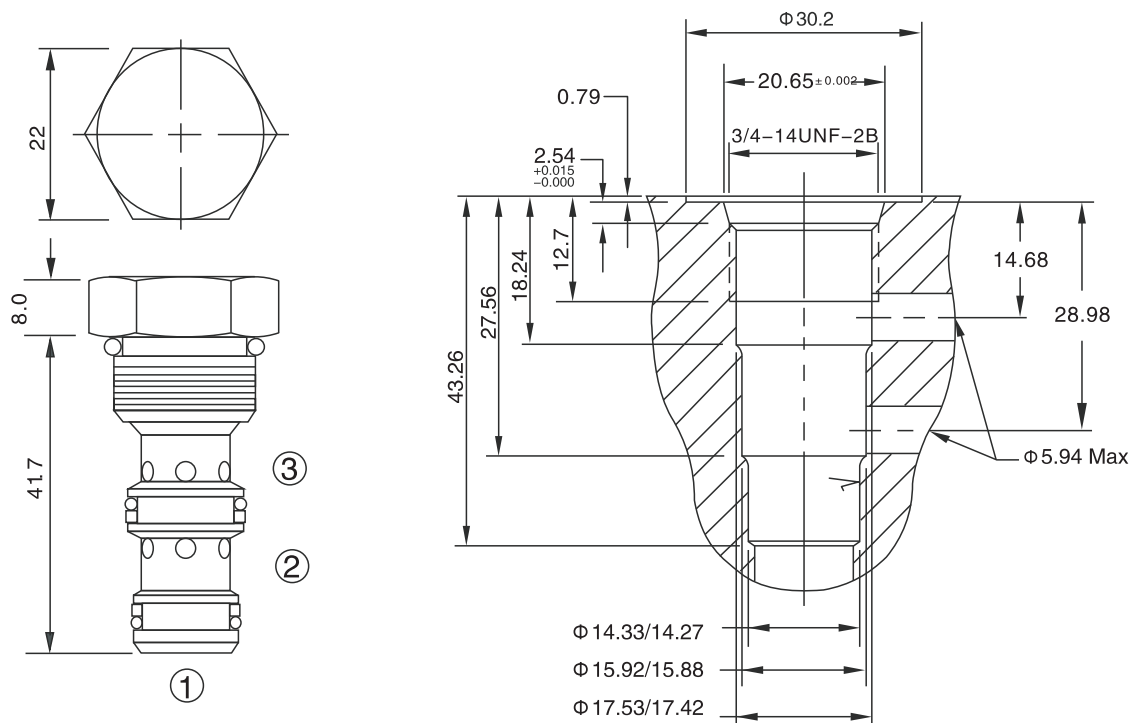
型號	最大壓力 bar	最大流量 l/min	重量 kg
VPN-08-30	250	23	0.1
VPN-10-30		25	
流體型式	推薦使用：ISO VG32、46、68		
推薦粘度	油度40°C時為10cst-400cst		
環境溫度	-15°C-70°C		
油液污染度	符合ISO 19/16 建議用25µm、β25≥75的進油濾油器		

■ 曲綫圖 測試條件：油溫：T=50°C，粘度：35cst



■ 尺寸圖

VPN-08-30



VPN-10-30

