

插裝式液控單向閥

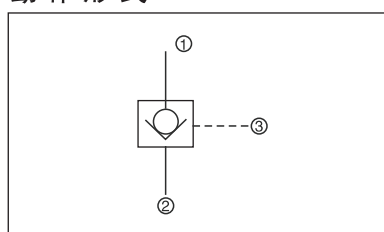


CK-02

■ 型號說明

CK	-02
系列號碼	稱呼口徑
CK 系列 插裝式 液控單向閥	02: 1/4" 03: 3/8"

■ 動作形式

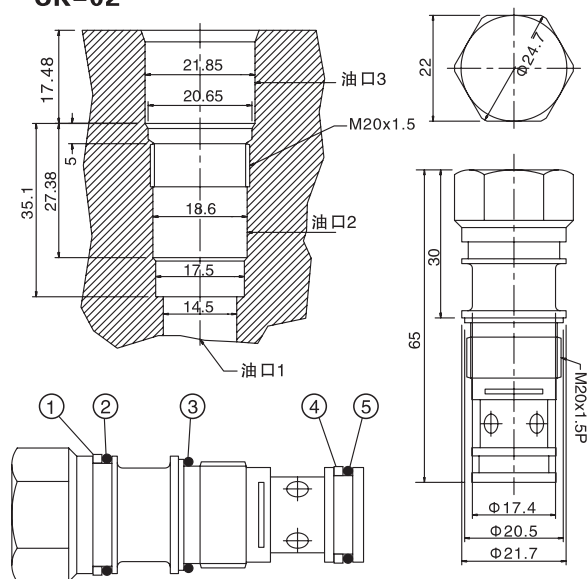


■ 規格表

型號	最大壓力 bar	最大流量 l/min	重量 kg
CK-02	315	60	*
CK-03		120	
流體型式	推薦使用：ISO VG32、46、68		
推薦粘度	油度40°C時為10cst-400cst		
環境溫度	-15°C-70°C		
油液污染度	符合ISO 19/16 建議用25µm、β25≥75的進油濾油器		

■ 尺寸圖

CK-02



CK-03

