

插裝式單向閥



VCX-02

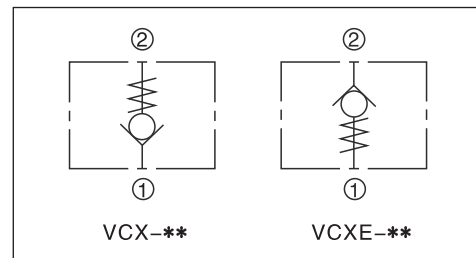


VCX-03

■ 型號說明

VCX	-02	-05
系列號碼	稱呼口徑	開啓壓力 bar
VCX系列 插式單向閥	02 03 06 10	0.5; 0.35 50: 5

■ 動作形式

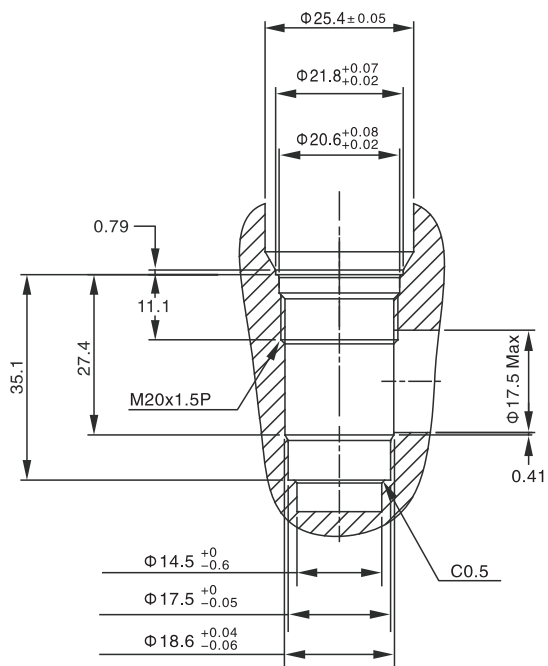
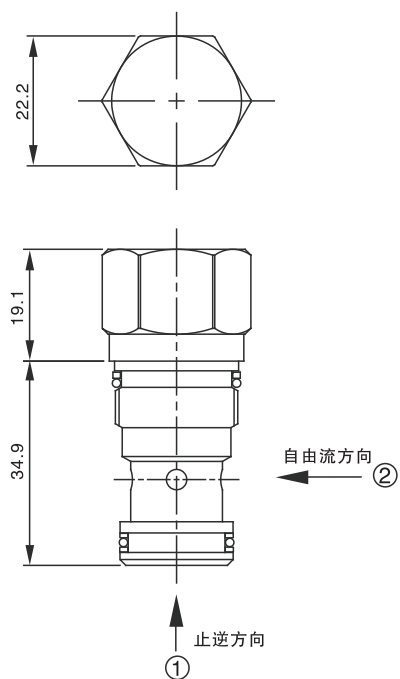


■ 規格表

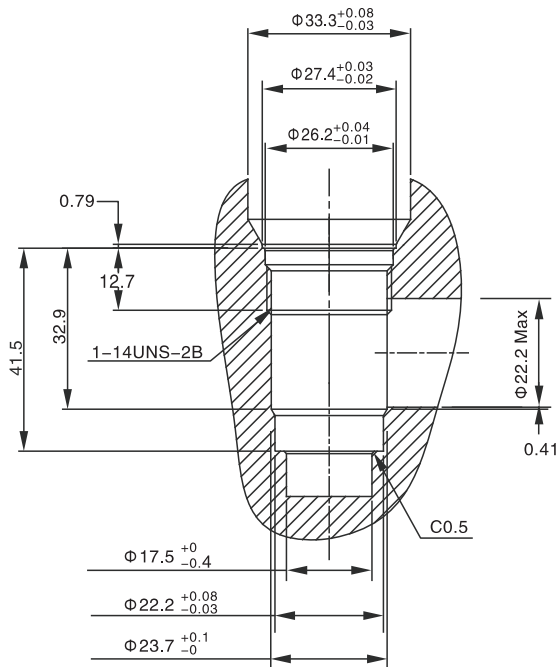
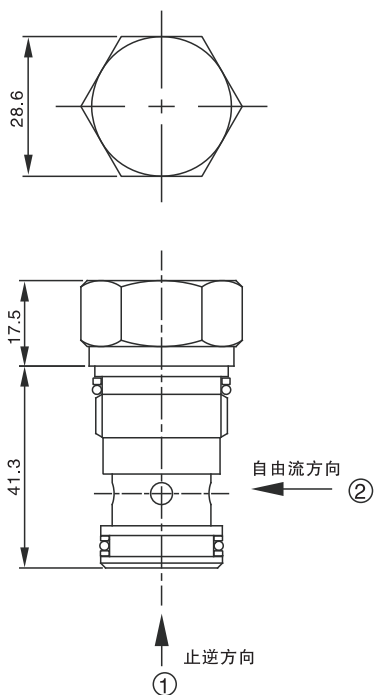
型號	最大壓力 bar	最大流量 l/min	重量 kg	
VCX-02	350	80	0.15	
VCXE-02		60		
VCX-03		140	0.19	
VCXE-03		100		
VCX-06		320	0.63	
VCXE-06		210		
VCX-10		640	1.30	
VCXE-10		420		
流體型式		推薦使用：ISO VG32、46、68		
推薦粘度		油度40°C時為10cst-400cst		
環境溫度	-15°C - 70°C			
油液污染度	符合ISO 19/16 建議用25µm、β25≥75的進油濾油器			

■ 尺寸圖

VCX-02
VCXE-02

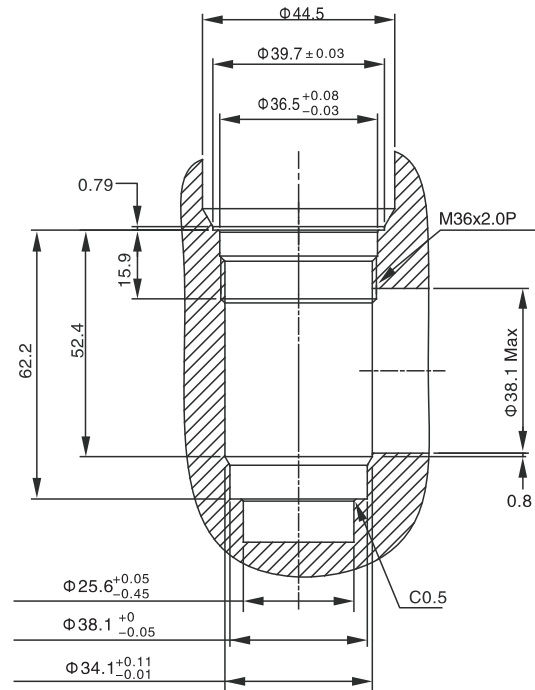
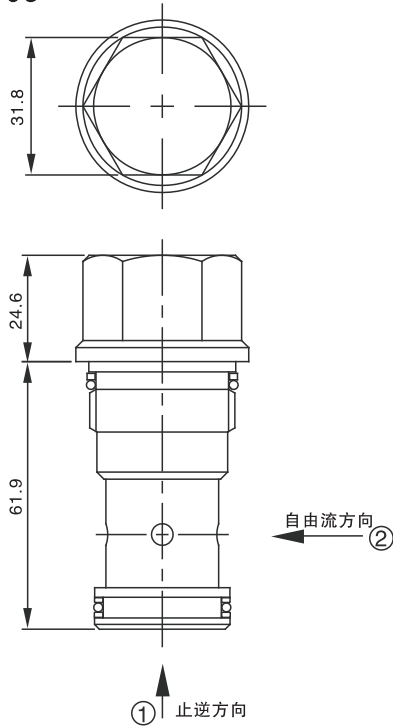


VCX-03
VCXE-03



■ 尺寸圖

VCX-06
VCXE-06



VCX-10
VCXE-10

