

插裝式單向閥



■ 型號說明

VCV	-08	-05	-10	
系列號碼	稱呼口徑	開啓壓力 bar		設計編號
VCV系列 插式單向閥	08	對於08.12口徑: 05: 0.5	對於10口徑: 05: 0.3	10 21
	10	50: 4.0	50: 4.0	
	12	對於16.42口徑: 05: 0.35		
	16	50: 4.0		
	42			

■ 動作形式

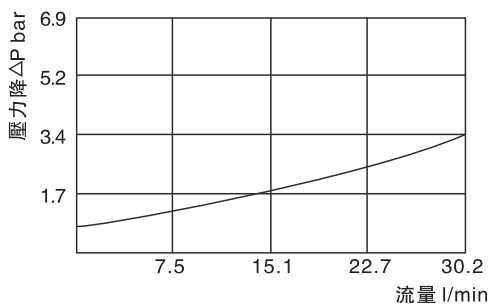


■ 規格表

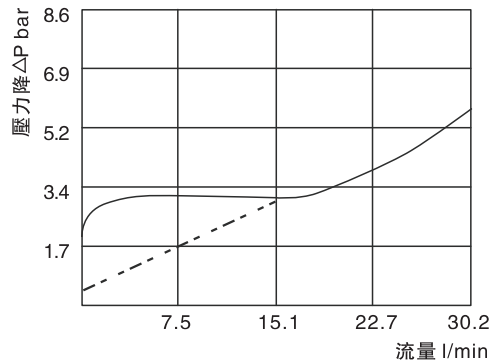
型號	操作壓力 bar	最大流量 l/min	重量 kg
VCV-08	350	30	0.06
VCV-08-**-21	250		
VCV-10	350	75	0.08
VCV-10-*-21	250	50	0.10
VCV-12	350	94	0.18
VCV-12-21	250	100	0.20
VCV-16	350	150	0.26
VCV-42		378.5	0.43
流體型式	推薦使用: ISO VG32、46、68		
推薦粘度	油度40°C時為10cst-400cst		
環境溫度	-15°C-70°C		
油液污染度	符合ISO 19/16 建議用25µm、β25≥75的進油濾油器		

■ 曲綫圖

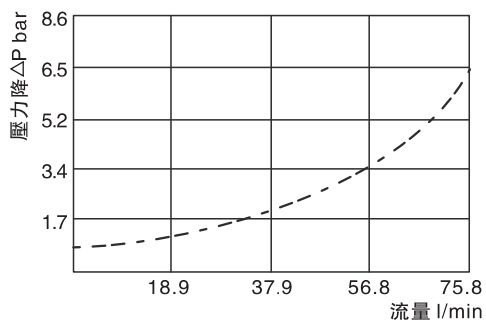
VCV-08



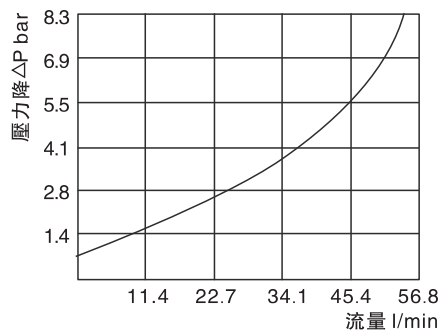
VCV-08--21**



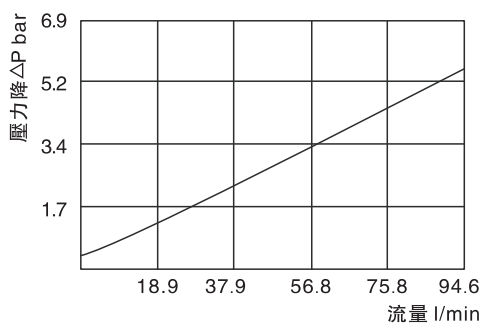
VCV-10



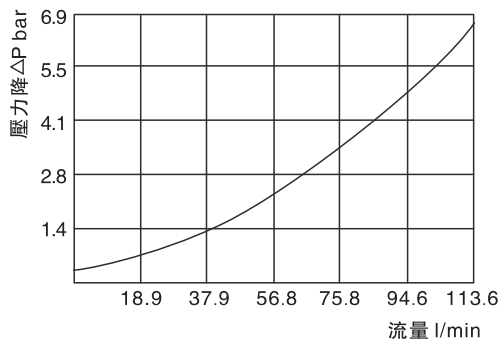
VCV-10-* -21



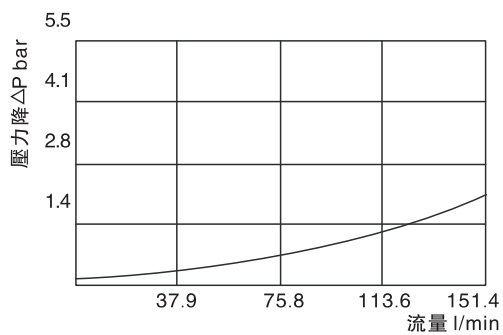
VCV-12



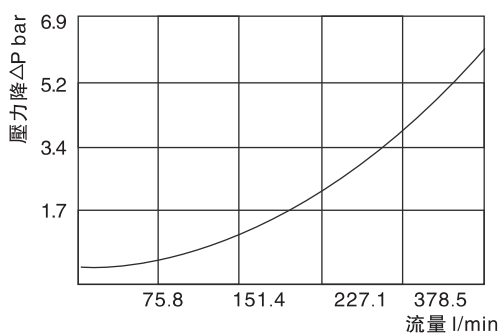
VCV-12-21



VCV-16

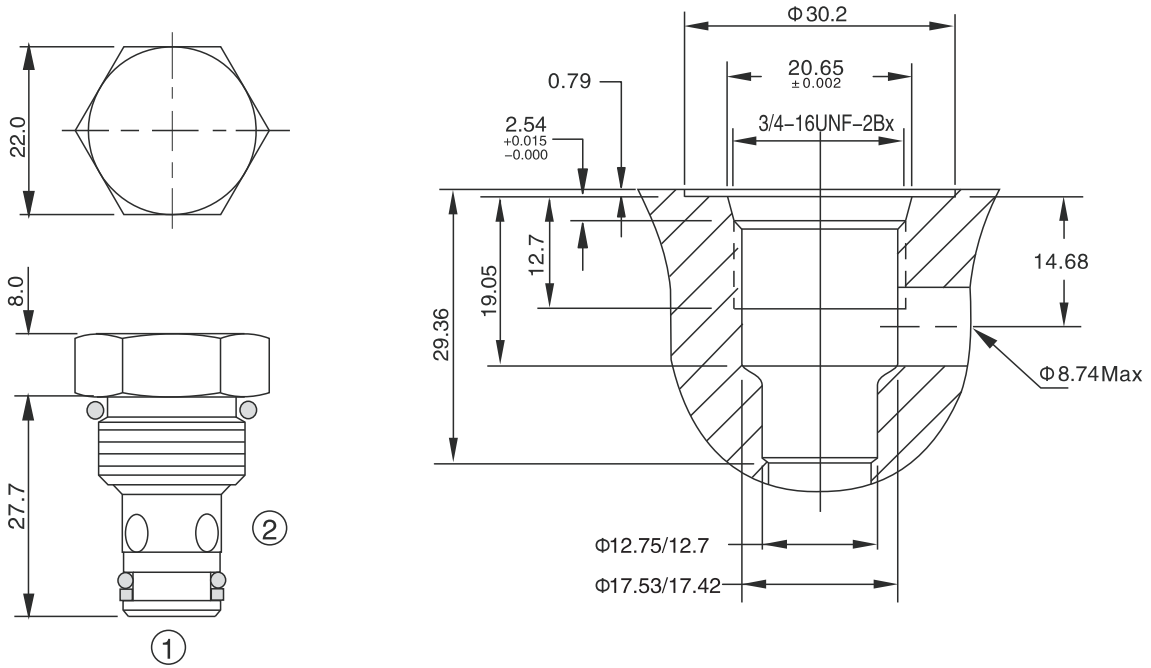


VCV-42

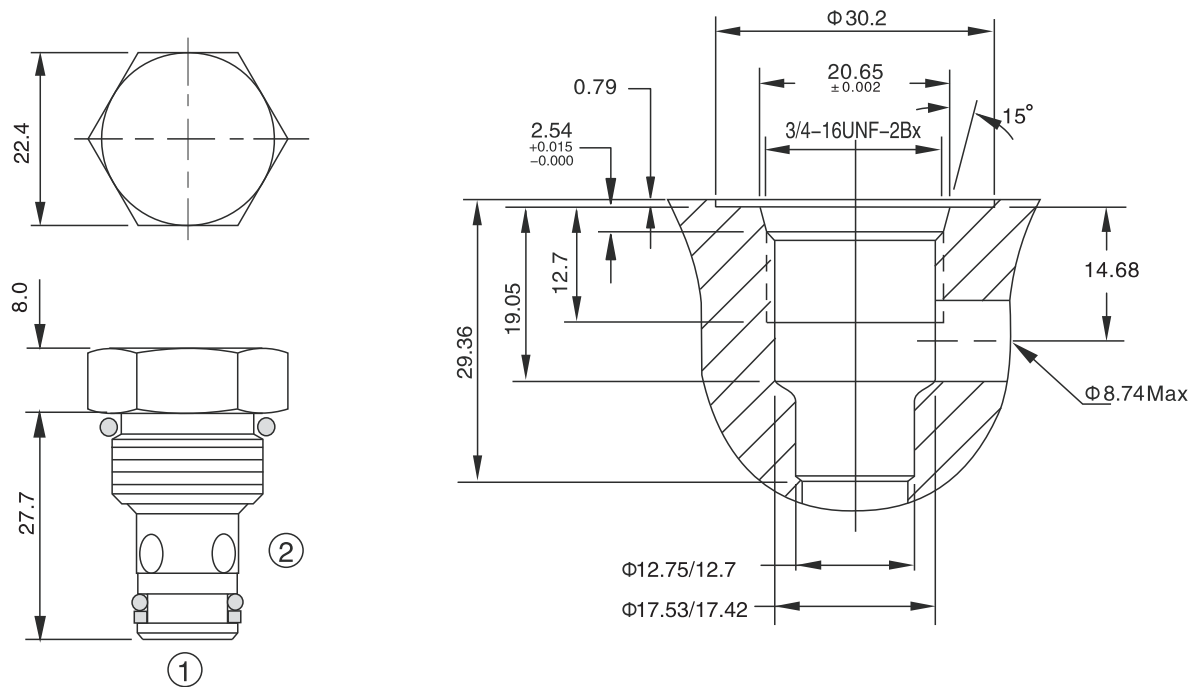


■ 尺寸圖

VCV-08

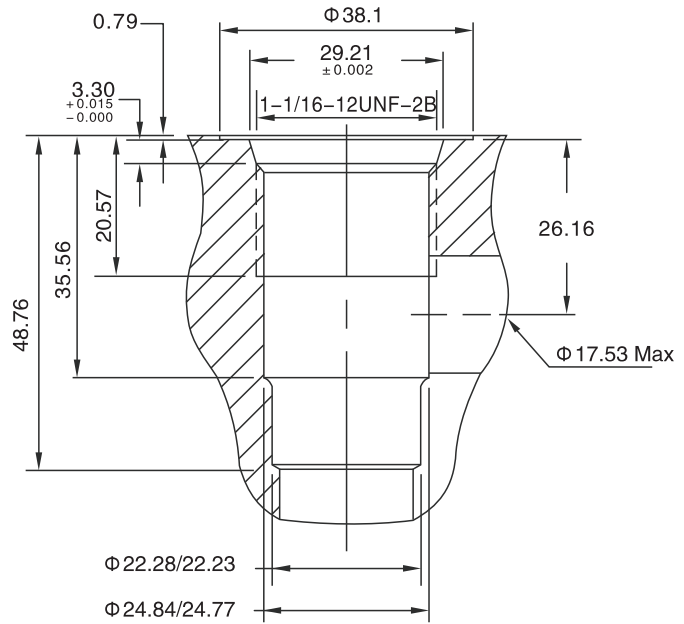
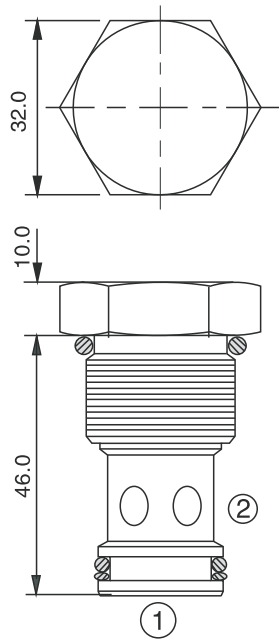


VCV-08-**-21

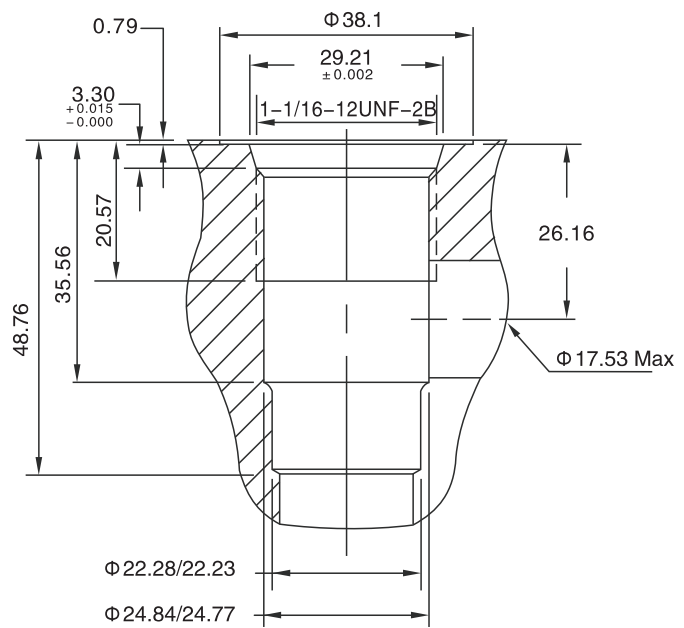
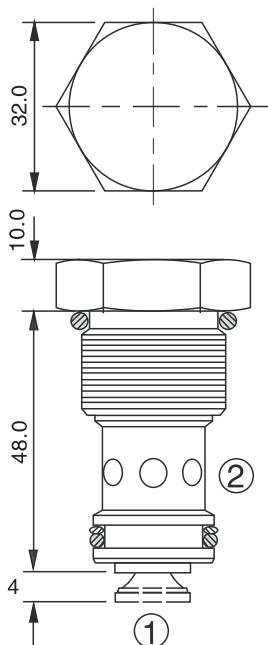


■ 尺寸圖

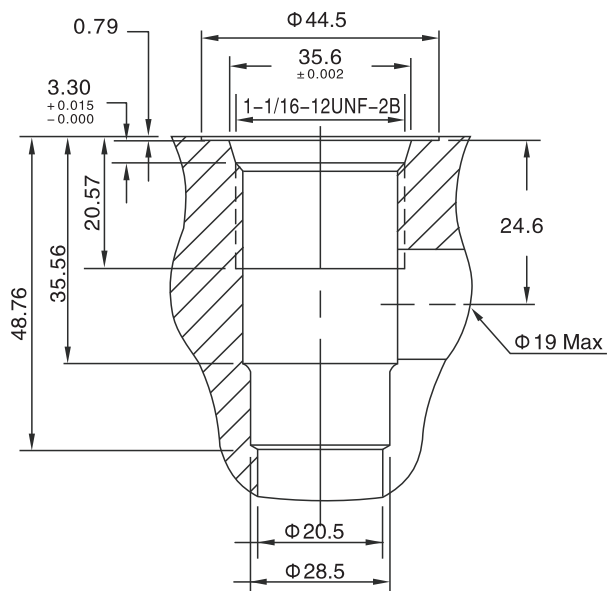
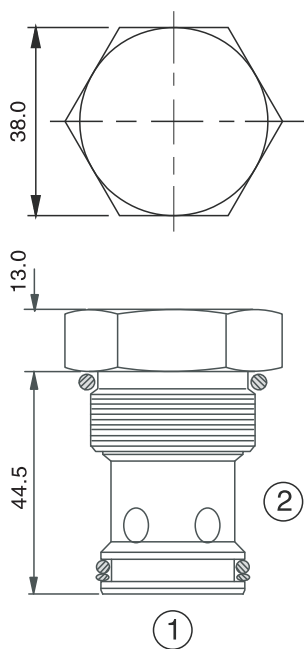
VCV-12



VCV-12-21



■ 尺寸圖
VCV-16



VCV-42

