

插裝式單向閥



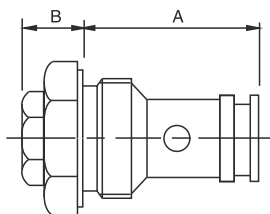
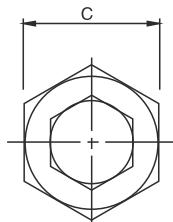
型號說明

VCA	-03	-A	-10
系列號碼	稱呼口徑	最大壓力 bar	設計編號
VCA系列 插式單向閥	02 03 06 10	A: 0.3 B: 1.0 C: 5.0	10

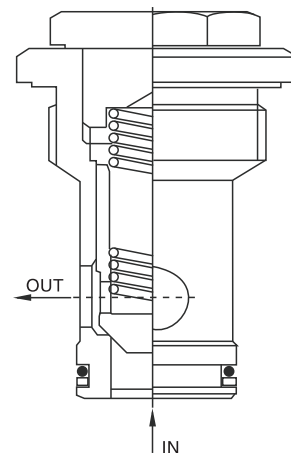
規格表

型號	操作壓力 bar	最大流量 l/min	重量 kg
VCA-02	250	30	0.2
VCA-03		80	0.3
VCA-06		160	0.5
VCA-10		400	0.6
流體型式	推薦使用：ISO VG32、46、68		
推薦粘度	油度40°C時為10cst-400cst		
環境溫度	-15°C-70°C		
油液污染度	符合ISO 19/16 建議用25µm、β25≥75的進油濾油器		

尺寸圖

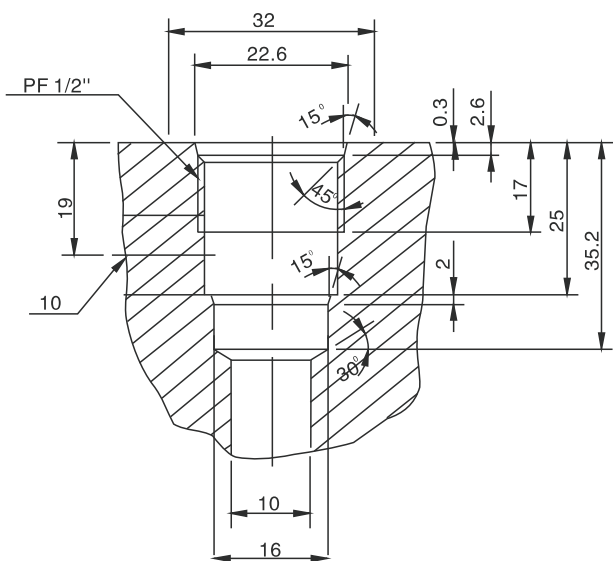


型號	尺寸		
	A	B	C
VCA-02	35	24	26
VCA-03	48	15	41
VCA-06	60	16	50
VCA-10	84	28	70

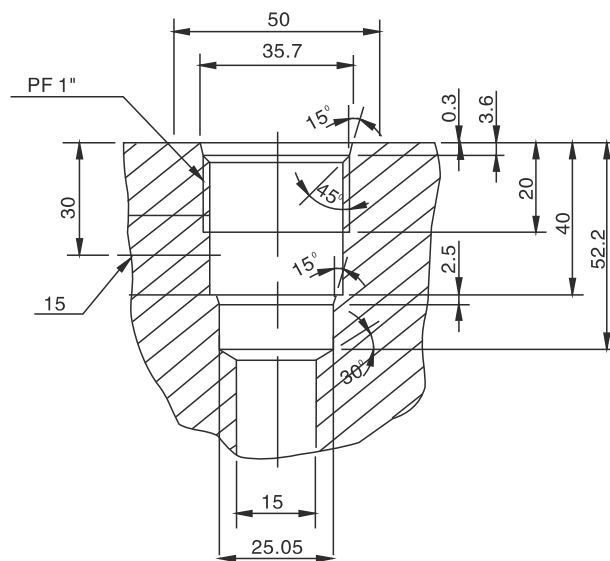


■ 孔口尺寸圖

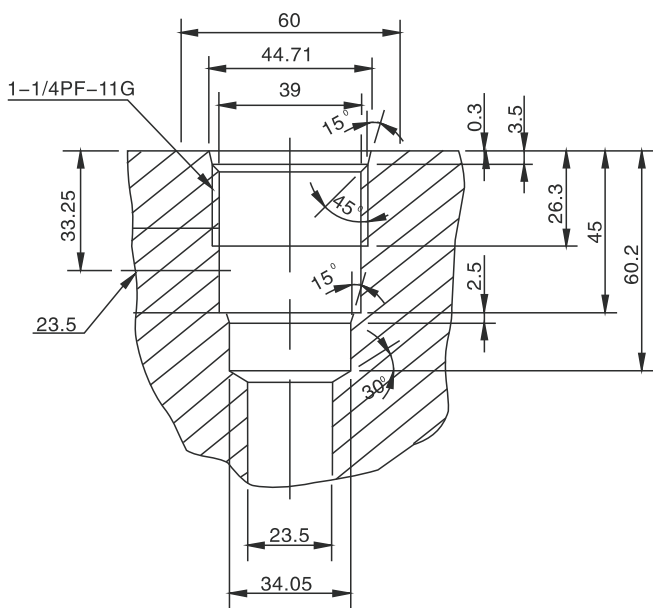
VCA-02



VCA-03



VCA-06



VCA-10

