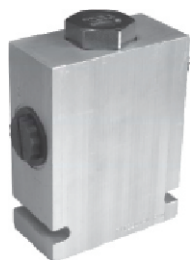
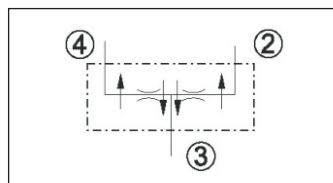


插裝式分流閥



■ 動作形式



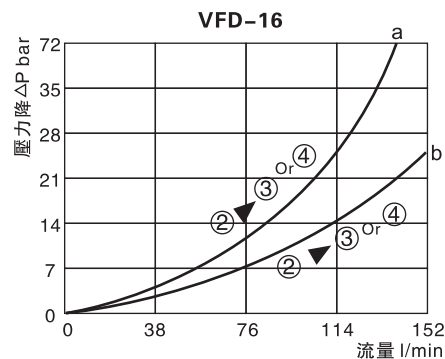
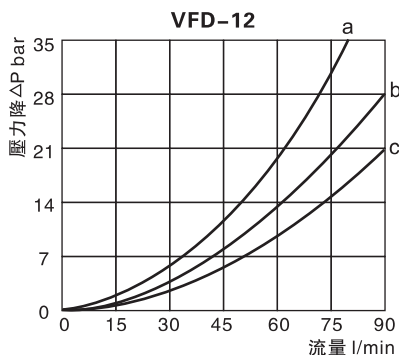
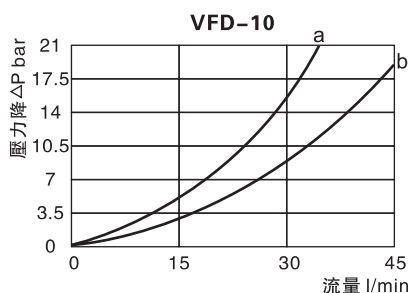
■ 型號說明

VFD	-04	-11				
系列號碼	稱呼口徑	流量範圍 l/min				
VFD系列 插式分流閥	04: 1/2"	對於04口徑:	對於06口徑:	對於10口徑:	對於12口徑:	對於16口徑:
	06: 3/4" 10 12 16	11: 6.5~11 25: 10~25 38: 25~38	90: 90 110: 110 150: 150	07: 2.3~7.6 15: 4.5~15 22: 6.8~22.7 30: 9~30 37: 11~37 45: 13.5~45	60: 30~60 70: 43~74 90: 53~90	90: 58~98.4 150: 90~151

■ 規格表

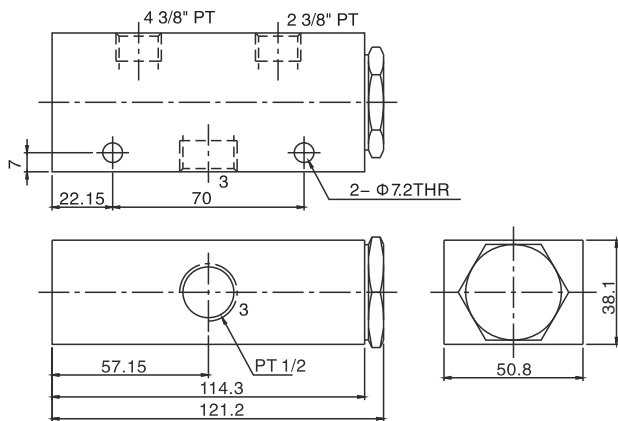
型號	操作壓力 bar	最大流量 l/min	重量 kg
VFD-04	210	38	0.8
VFD-06	250	150	2.0
VFD-10	350	45	0.15
VFD-12		90	0.3
VFD-16		150	0.4
流體型式	推薦使用: ISO VG32、46、68		
推薦粘度	油度40°C時為10cst-400cst		
環境溫度	-15°C-70°C		
油液污染度	符合ISO 19/16 建議用25µm、β25≥75的進油濾油器		

■ 曲綫圖 測試條件: 油温: T=50°C, 粘度: 35cst

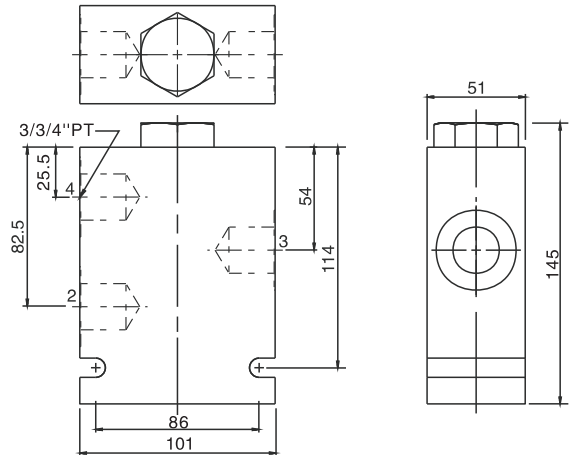


### ■ 尺寸圖

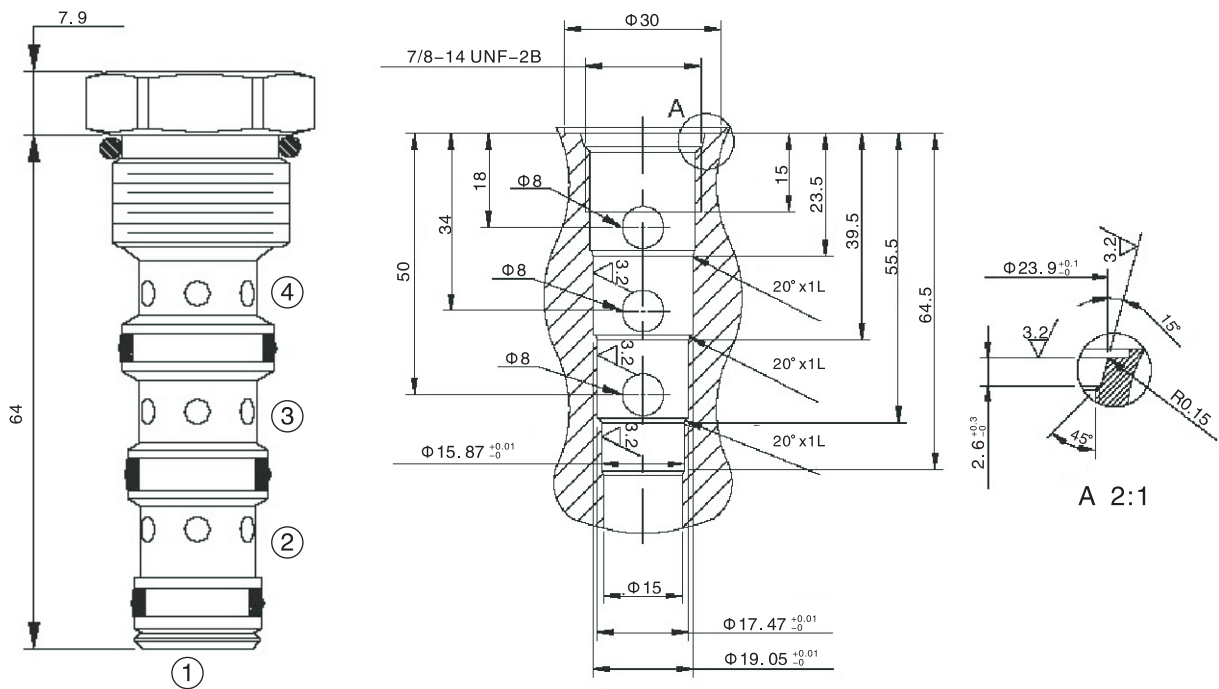
#### VFD-04



#### VFD-06



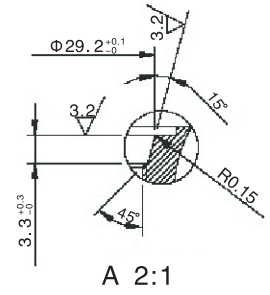
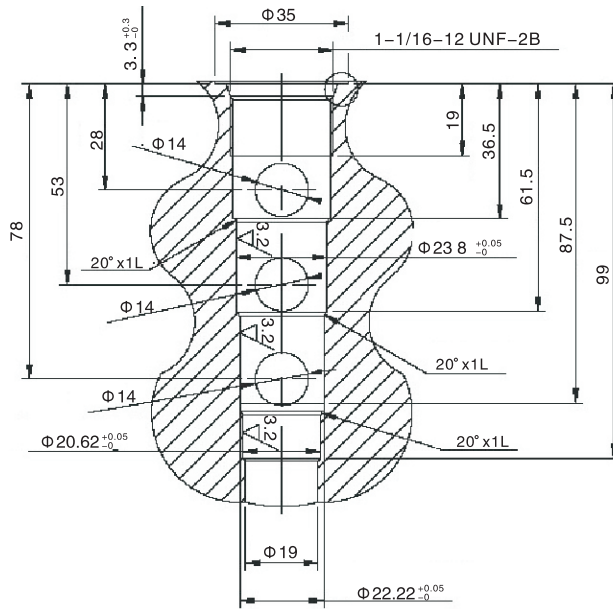
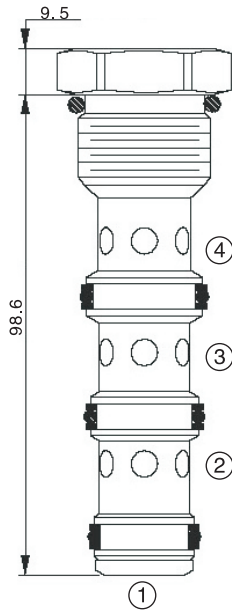
#### VFD-10



# E

■ 尺寸圖

VFD-12



VFD-16

