

優先分流閥 ( 補償型 )

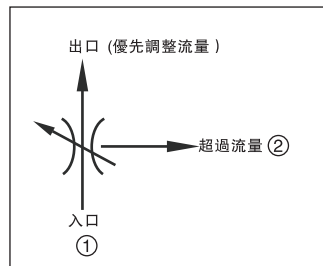


VF 10



VF 50

■ 動作形式



■ 型號說明

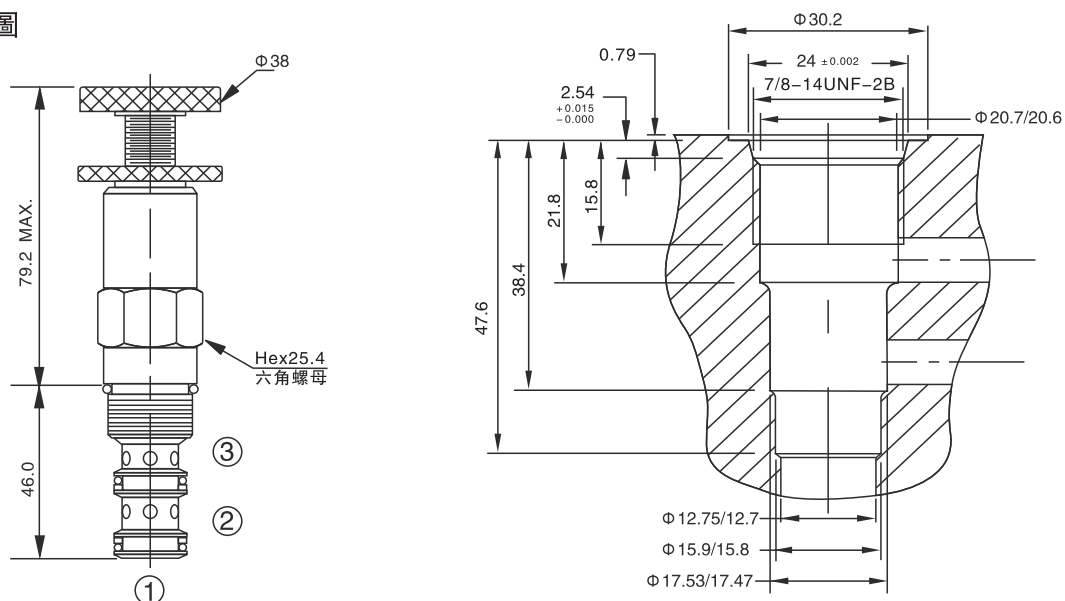
VF	-10	-K	-T	-20	-30
系列號碼	稱呼口徑	調節形式	連接形式	流量範圍 l/min	設計編號
VF 系列 優先分流閥	10, 50	無:工具調整式 K:手柄調整式 注:僅對VF10型	T:管式連接 G:板式連接 注:僅對VF50型	對於VF10: 0.5: 1.5~2.3    10: 2.8~4.7 20: 5.6~9.5    30: 8.5~14.2 50: 14.2~23.5    60: 1.7~28.9 對於VF50: 5: 0~16    30: 0~32	30

■ 規格表

型號	操作壓力 bar	最大流量 l/min	重量 kg
VF-10	210	37	0.24
VF50-30	248	49	0.75
流體型式	推薦使用: ISO VG32、46、68		
推薦粘度	油度40°C時為10cst-400cst		
環境溫度	-15°C-70°C		
油液污染度	符合ISO 19/16 建議用25µm、β25≥75的進油濾油器		

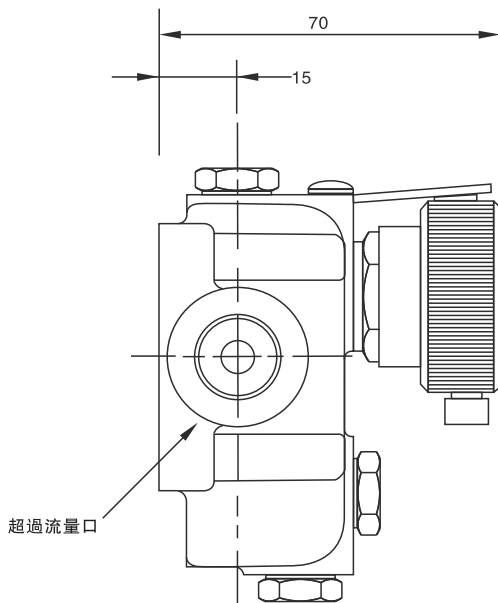
■ 尺寸圖

VF-10



### ■ 尺寸圖

VF50-30



### ■ 基座尺寸圖

