

### 插裝式節流閥



VTC-08

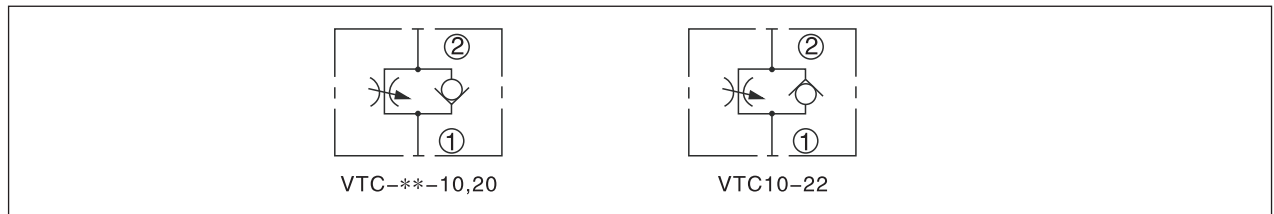


VTC-10

#### ■ 型號說明

VTC	-08	-K	-10
系列號碼	稱呼口徑	手柄形式	設計編號
VTC系列 插式流量閥	08 10 12	無：工具調整式 K：手把調整式	10

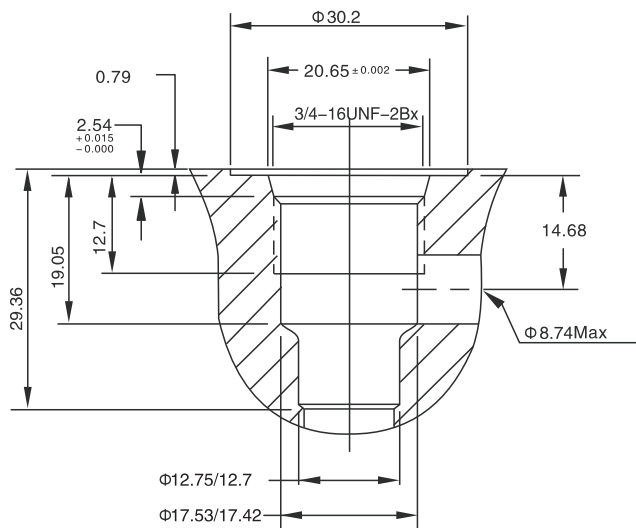
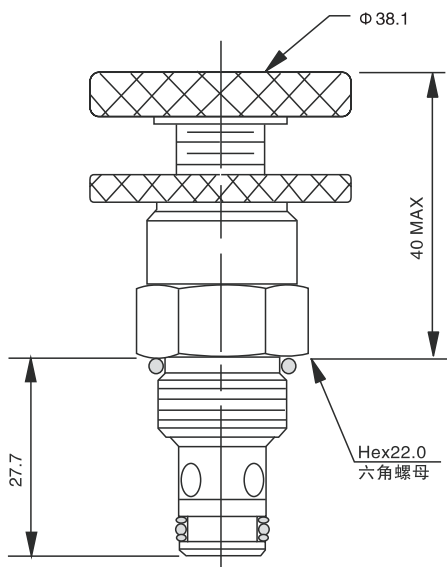
#### ■ 動作形式



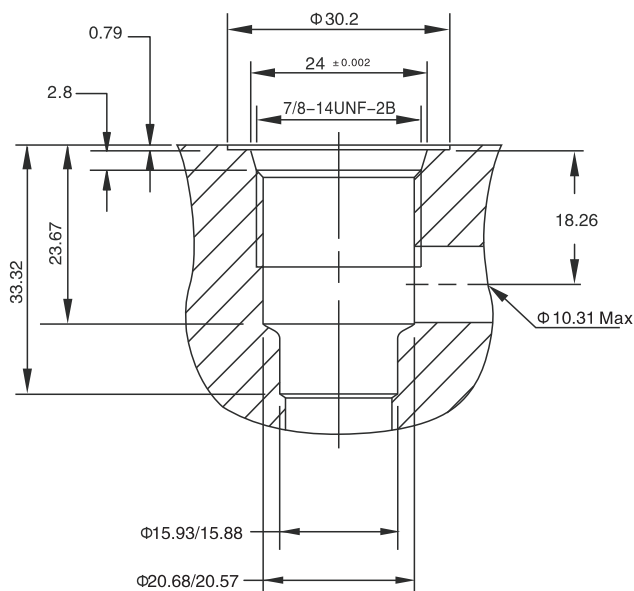
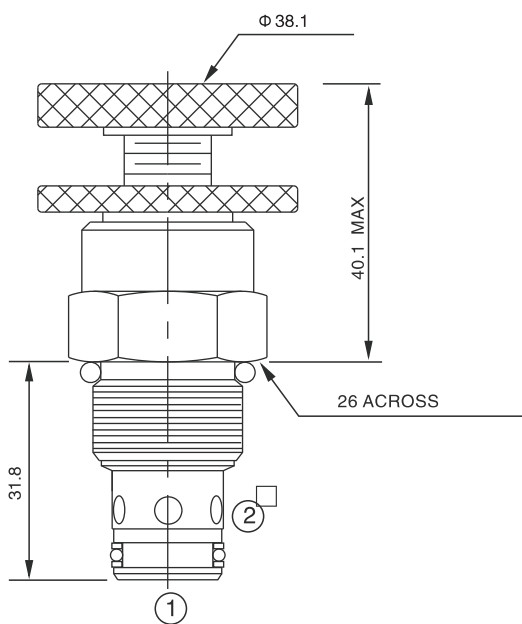
#### ■ 規格表

型號	操作壓力 bar	最大流量 l/min	重量 kg
VTC08-10	350	45	*
VTC10-20	240	45	0.17
VTC10-22		57	0.20
VTC12-20		128	0.20
流體型式	推薦使用：ISO VG32、46、68		
推薦粘度	油度40°C時為10cst-400cst		
環境溫度	-15°C - 70°C		
油液污染度	符合ISO 19/16 建議用25μm、β25≥75的進油濾油器		

■ 尺寸圖  
VTC08-10

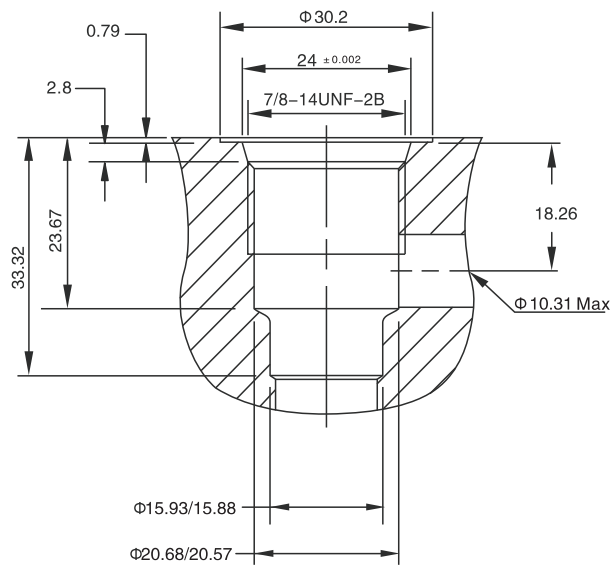
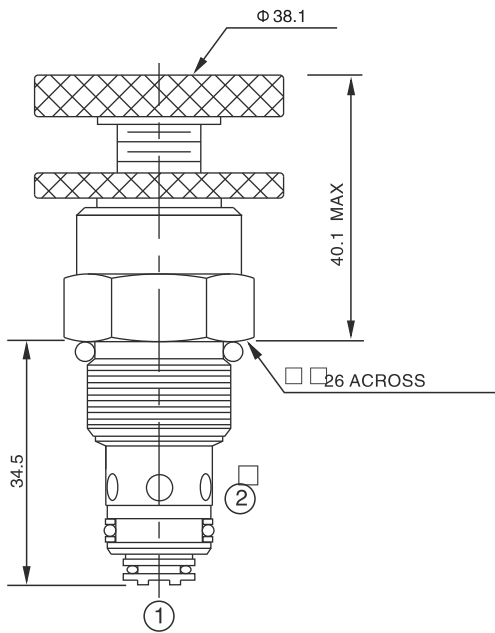


VTC10-20



### ■ 尺寸圖

#### VTC10-22



#### VTC12-20

