

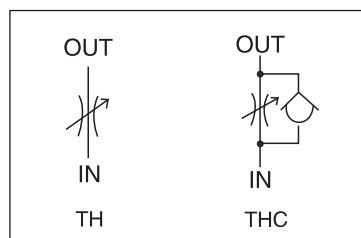
### 插裝式節流閥



#### ■ 型號說明

TH	-03	-10
系列號碼	稱呼口徑	設計編號
TH、THC系列 插式流量閥	03: 3/8" 06: 3/4"	10

#### ■ 動作形式

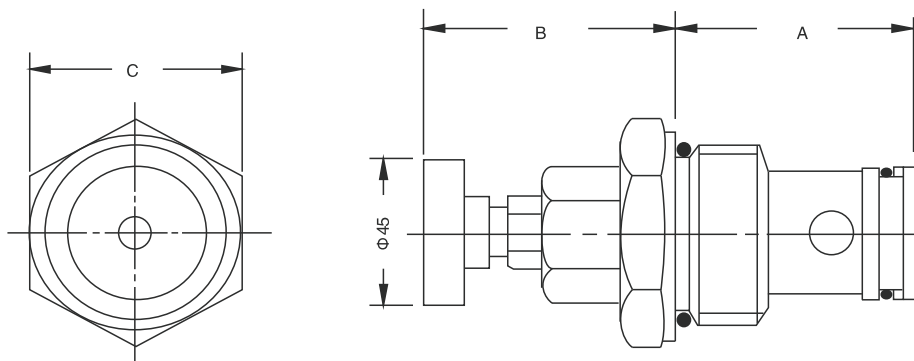


#### ■ 規格表

型號	操作壓力 bar	最大流量 l/min	重量 kg
TH*-03	250	80	0.4
TH*-06		160	0.6
流體型式	推薦使用: ISO VG32、46、68		
推薦粘度	油度40°C時為10cst-400cst		
環境溫度	-15°C-70°C		
油液污染度	符合ISO 19/16 建議用25μm、β25≥75的進油濾油器		

#### ■ 尺寸圖

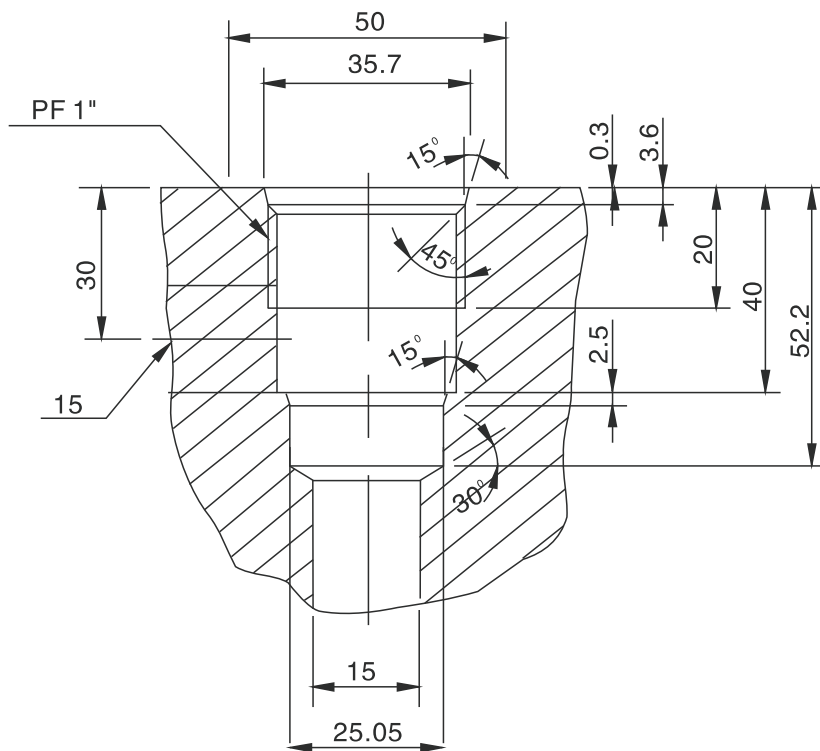
TH\*-03.06



型式	尺寸		
	A	B	C
TH*-03	48	60	41
TH*-06	60	64	50

■ 孔口尺寸圖

TH\*-03



TH\*-06

