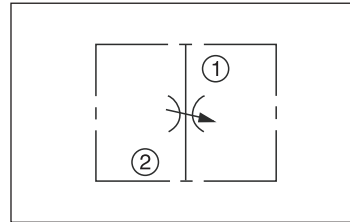


插裝式節流閥



■ 動作形式



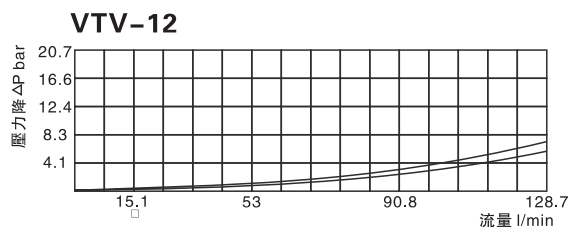
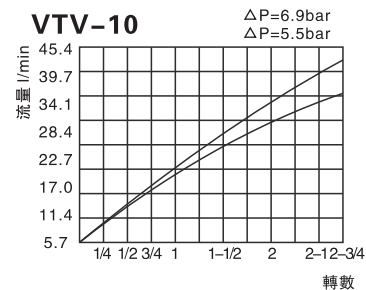
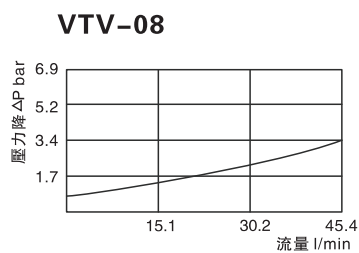
■ 型號說明

| | | | |
|----------------|----------------|--------------------|------|
| VTV | -08 | -K | -10 |
| 系列號碼 | 稱呼口徑 | 調節形式 | 設計編號 |
| VTV系列 插式流量閥 | 08 10 12 | 無：工具調整式 K：手把調整式 | 10 |

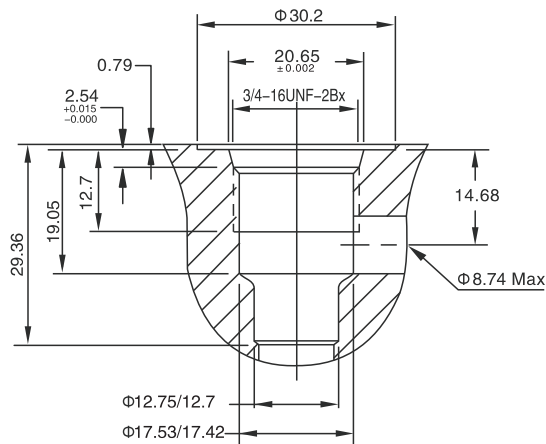
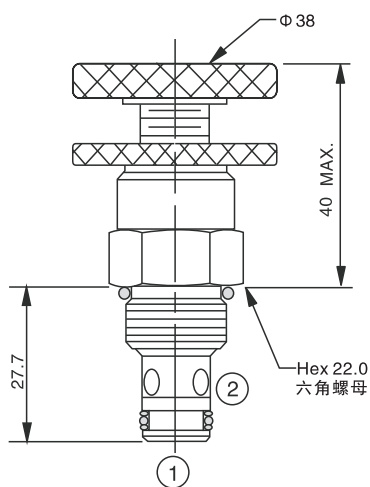
■ 規格表

| 型號 | 最大壓力 bar | 最大流量 l/min | 重量 kg |
|--------|----------------------------------|------------|-------|
| VTV-08 | 350 | 45 | 0.13 |
| VTV-10 | | 56 | 0.18 |
| VTV-12 | | 128 | 0.32 |
| 流體型式 | 推薦使用：ISO VG32、46、68 | | |
| 推薦粘度 | 油度40°C時為10cst-400cst | | |
| 環境溫度 | -15°C-70°C | | |
| 油液污染度 | 符合ISO 19/16 建議用25μm、β25≥75的進油濾油器 | | |

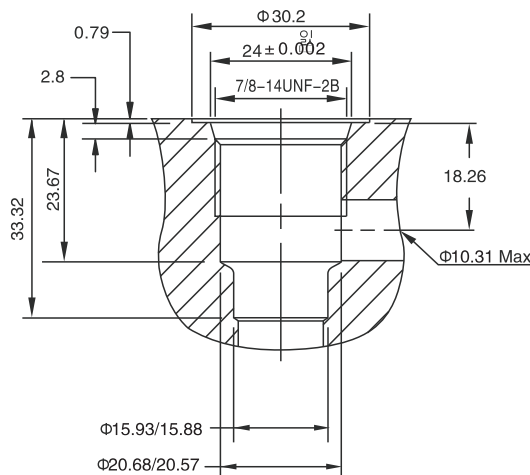
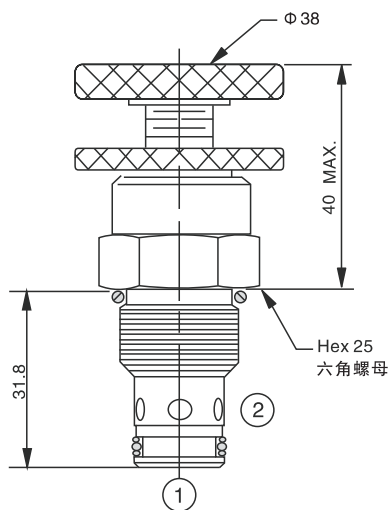
■ 曲綫圖



■ 尺寸圖
VTV08



VTV10



VTV12

