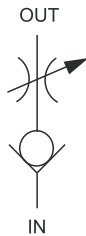


### 插裝式節流閥



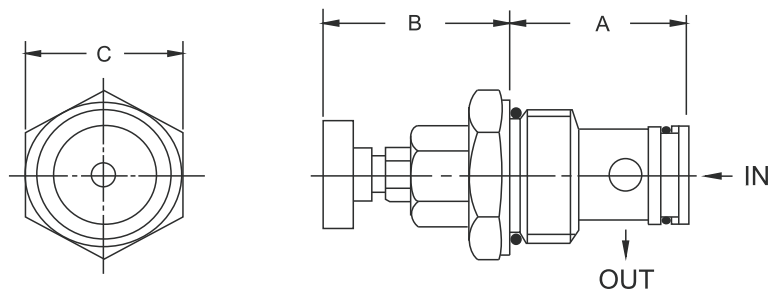
#### 型號說明

FCA	-03	-A	-10
系列號碼	稱呼口徑	開啓壓力 bar	設計編號
FCA系列 插式流量閥	02: 1/2" 03: 3/8" 06: 3/4"	A: 0.3 B: 1.0	10

#### 規格表

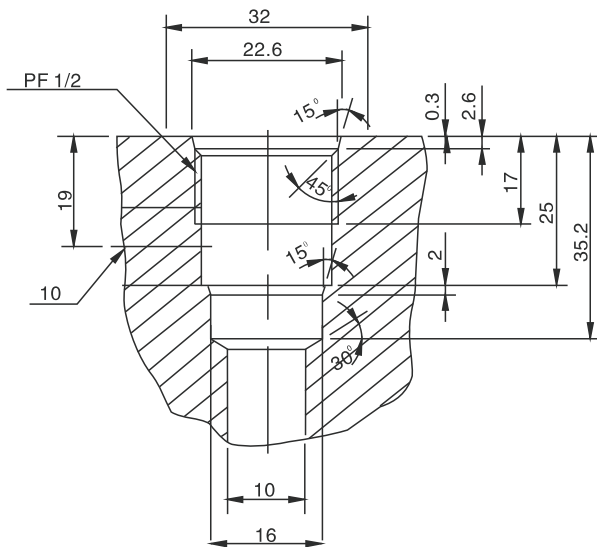
型號	操作壓力 bar	最大流量 l/min	重量 kg
FCA-02	250	30	0.2
FCA-03		80	0.5
FCA-06		160	0.8
流體型式	推薦使用: ISO VG32、46、68		
推薦粘度	油度40°C時為10cst-400cst		
環境溫度	-15°C-70°C		
油液污染度	符合ISO 19/16 建議用25µm、β25≥75的進油濾油器		

#### 尺寸圖

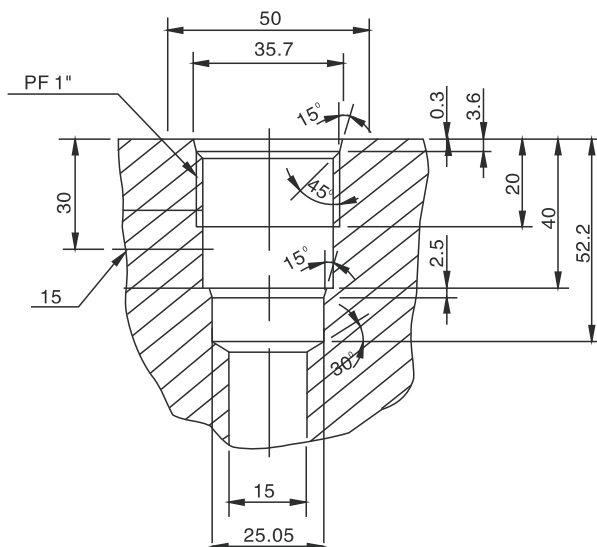


型號	尺寸		
	A	B	C
FCA-02	35	32	28
FCA-03	48	46	41
FCA-06	60	46	46

■ 孔口尺寸圖  
FCA-02



FCA-03



FCA-06

