

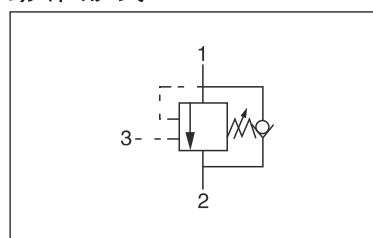
插裝式抗衝閥



■ 型號說明

VCB	-02	-35
系列號碼	稱呼口徑	壓力範圍 bar
VCB系列 插式抗衝閥	02, 03	10: 30~105 17: 70~175 28: 70~280 35: 145~345

■ 動作形式

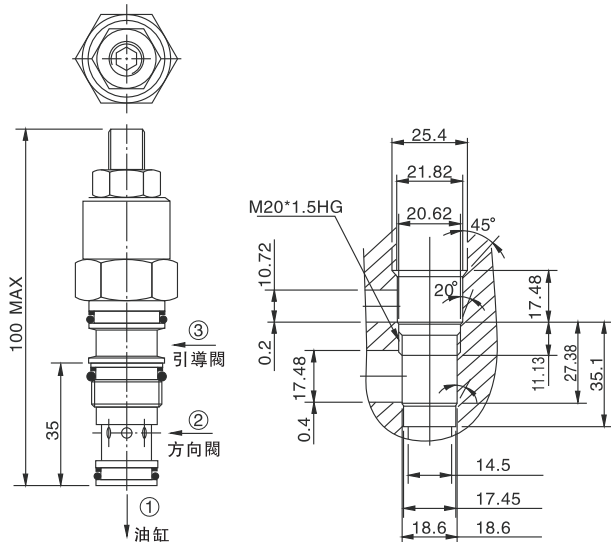


■ 規格表

型號	最大壓力 bar	引導比例	最大流量 l/min	重量 kg
VCB-02	350	5: 1	60	0.2
VCB-03		3: 1	120	0.3
流體型式	推薦使用: ISO VG32、46、68			
推薦粘度	油度40°C時為10cst-400cst			
環境溫度	-15°C-70°C			
油液污染度	符合ISO 19/16 建議用25µm、β25≥75的進油濾油器			

■ 尺寸圖

VCB-02



VCB-03

