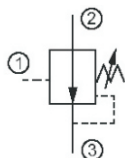


插裝式減壓閥



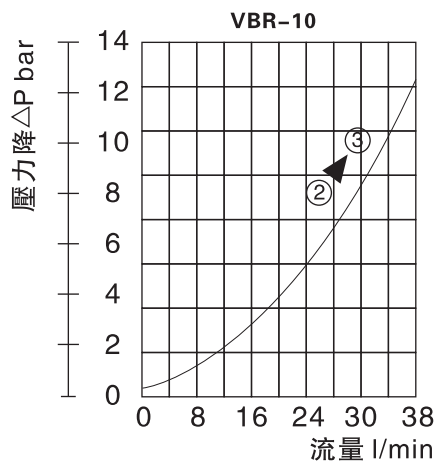
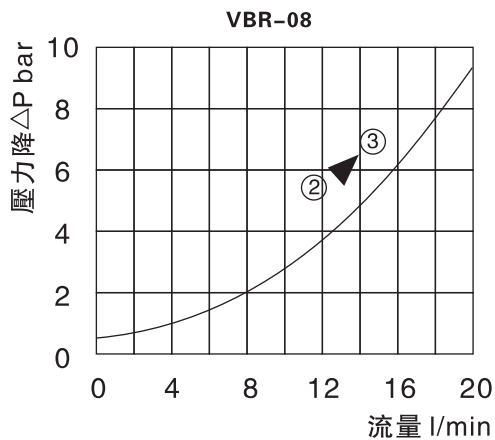
■ 型號說明

VBR	08	-02	-K	-20
系列號碼	稱呼口徑	壓力範圍 bar	調節形式	設計編號
VBR系列 插式減壓閥	08, 10	02: 4~20 04: 7~40 09: 11~89 16: 21~165	無: 工具調整式 K: 手把調整式	20

■ 規格表

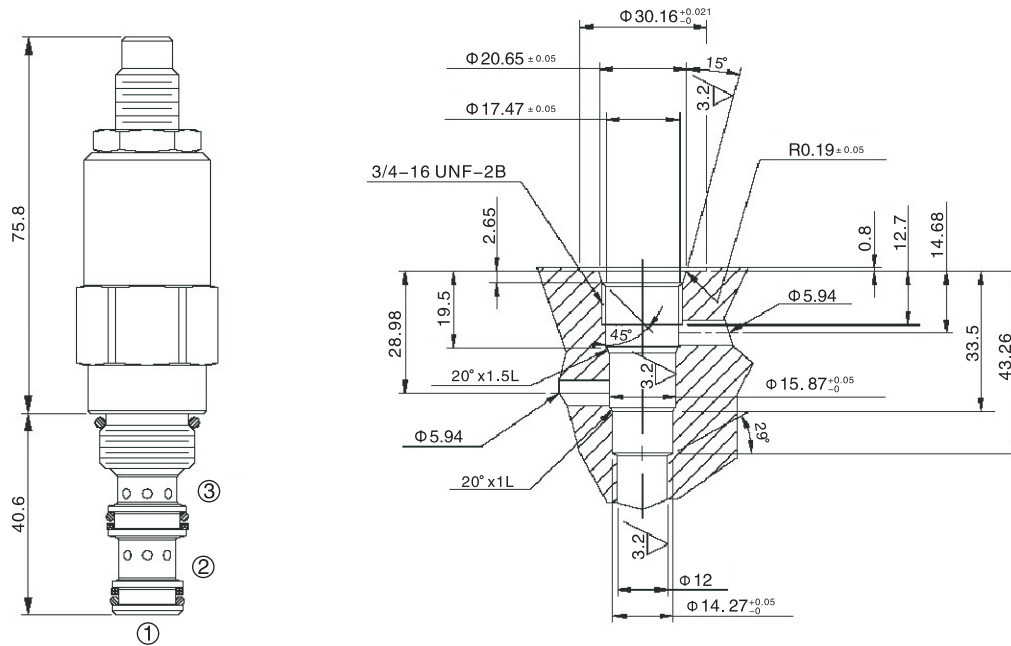
型號	操作壓力 bar	最大流量 l/min	重量 kg
VBR-08	240	18	0.3
VBR-10		35	*
流體型式	推薦使用: ISO VG32、46、68		
推薦粘度	油度40°C時為10cst-400cst		
環境溫度	-15°C-70°C		
油液污染度	符合ISO 19/16 建議用25µm、β25≥75的進油濾油器		

■ 曲綫圖 測試條件: 油温: T=50°C, 粘度: 35cst



### ■ 尺寸圖

#### VBR-08



#### VBR-10

