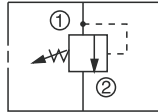


插裝式溢流閥



調壓列表

對於01口徑： 10: ※~100 20: ※~250	對於03口徑： 28: 30~280 38: 38~380	對於04口徑： 40: ※~100	對於16口徑： 24: 7~220 31: ※~315
對於22口徑： 24: 7~220 31: 30~310	對於08口徑： 06: 4~140 12: 7~120 24: 7~220 31: 27~315	對於10口徑： 08: 10~80 15: 17~150 21: 20~220 34: 34~340	對於12口徑： 02: ※~25 10: 10~100 24: 20~240 34: 20~340

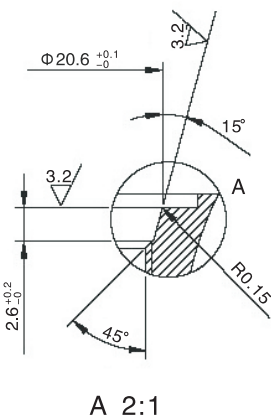
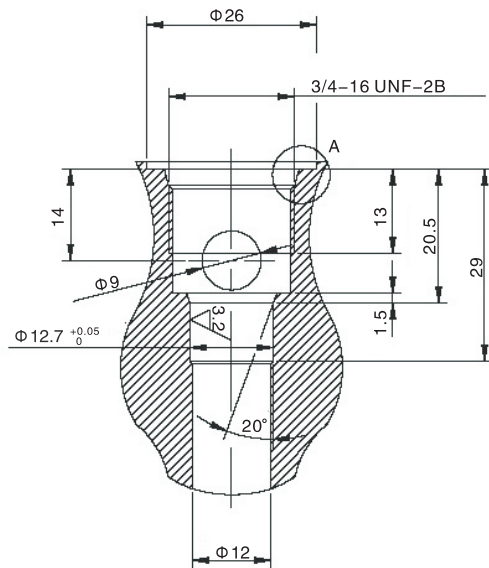
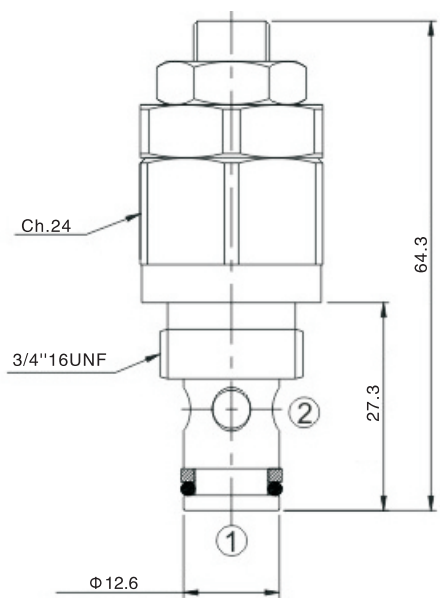
型號說明

VRV	-08	-28	-K	-20
系列號碼	稱呼口徑	壓力範圍 bar	調節形式	設計編號
VRV系列 插式溢流閥	01 03 04 08 10 12 16 22	請參見調壓列表	無: 工具調整式 K: 手把調整式	20 22 26

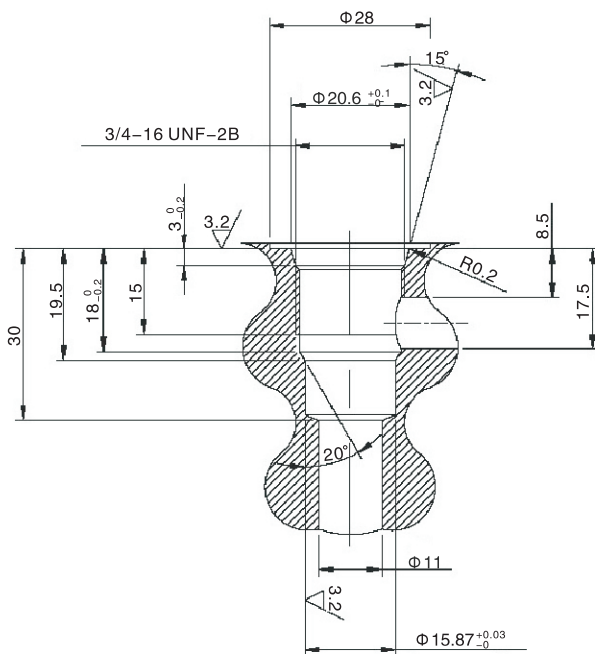
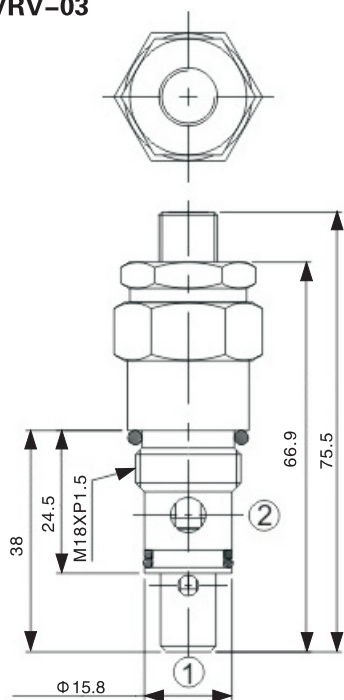
規格表

型號	操作壓力 bar	最大流量 l/min	重量 kg
VRV-01-20	250	2	*
VRV-03-20	315	60	*
VRV-04-22	420	15	*
VRV-08-20	320	20	0.23
VRV-08-22		30	0.22
VRV-10-20	340	35	0.23
VRV-10-22		70	0.23
VRV-10-26		110	0.25
VRV-12-26		180	0.34
VRV-16-26		265	0.73
VRV-16K-20		420	100
VRV-22K-22	240		*
流體型式	推薦使用: ISO VG32、46、68		
推薦粘度	油度40°C時為10cst-400cst		
環境溫度	-15°C-70°C		
油液污染度	符合ISO 19/16 建議用25µm、β25≥75的進油濾油器		

■ 尺寸圖
VRV-01

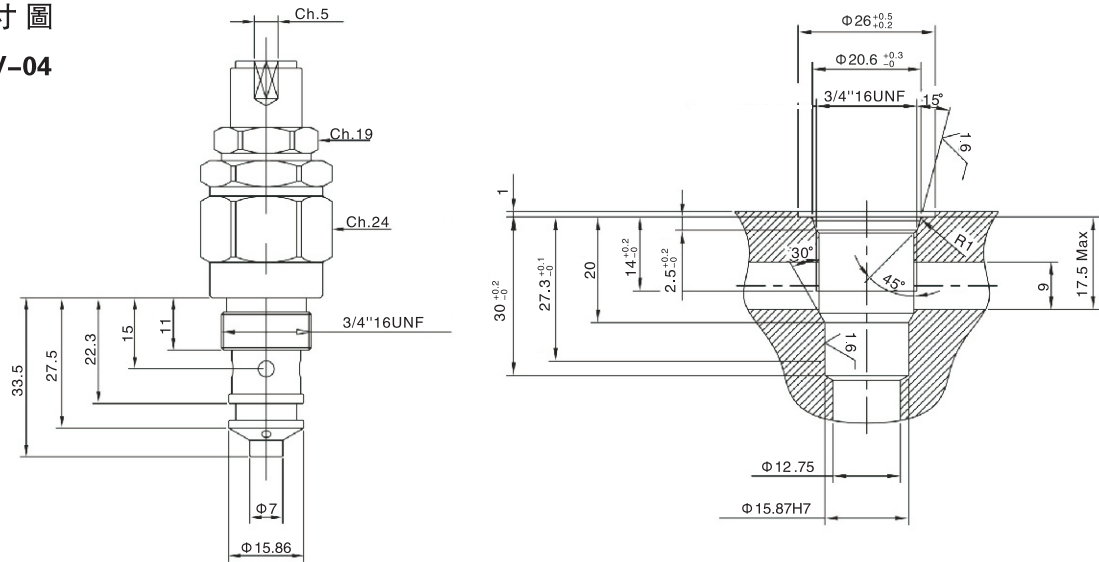


VRV-03

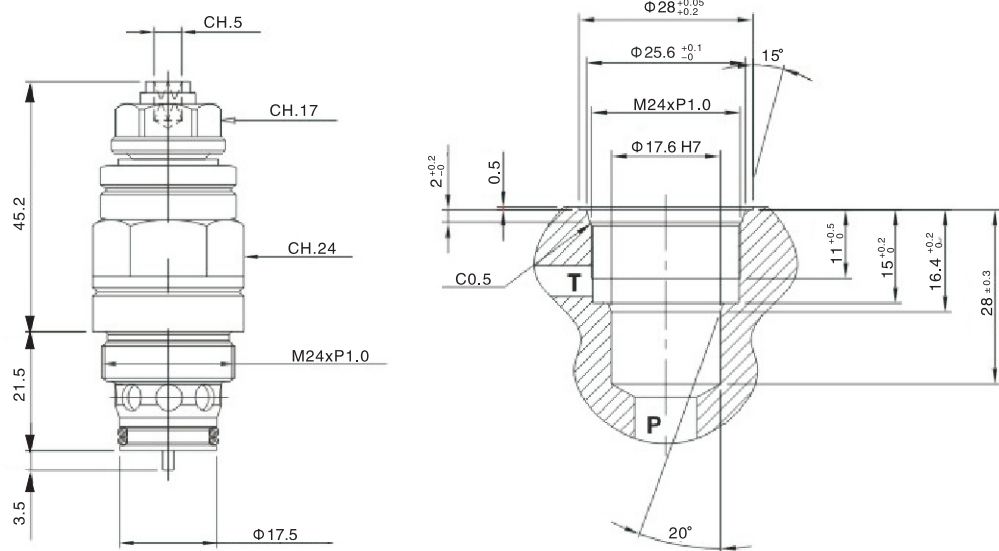


■ 尺寸圖

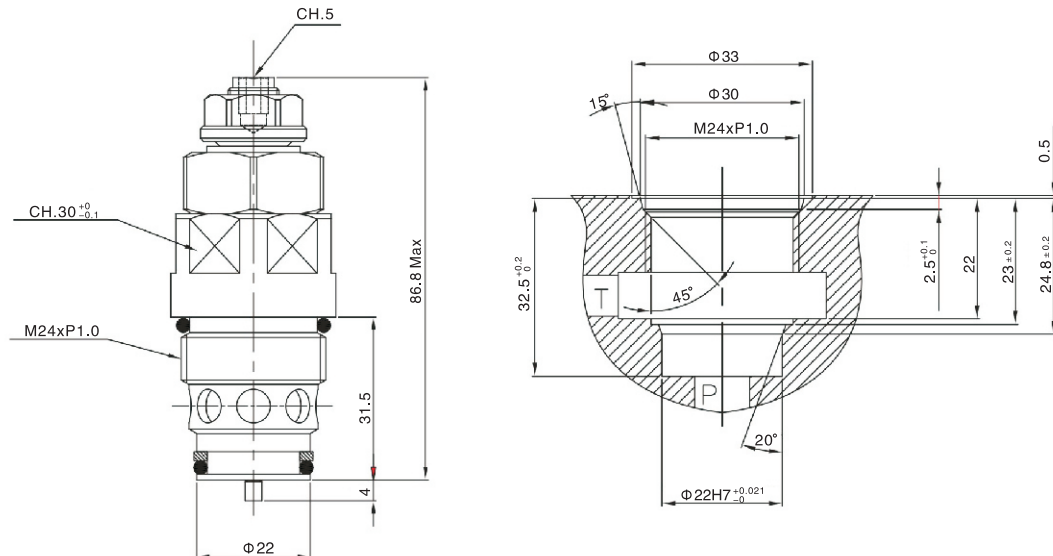
VRV-04



VRV-16K

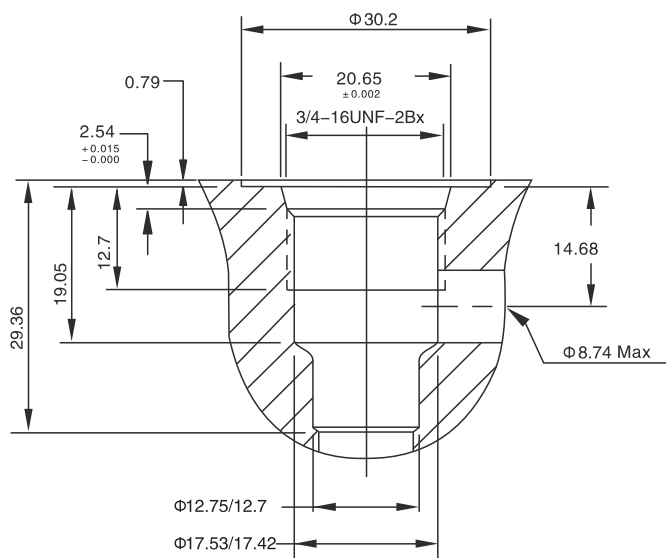
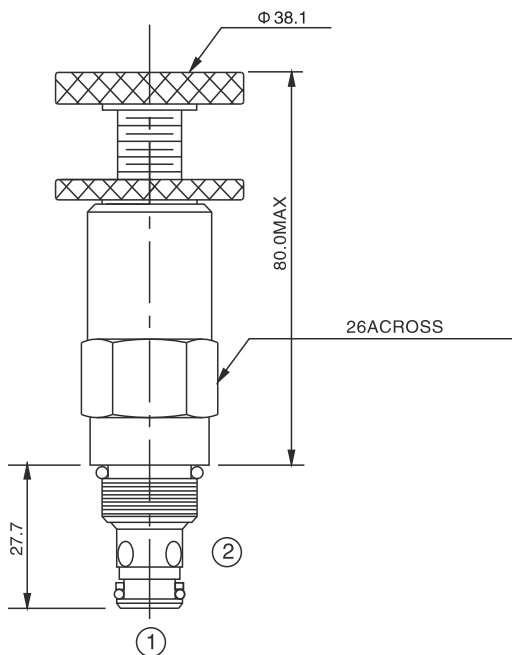


VRV-22K

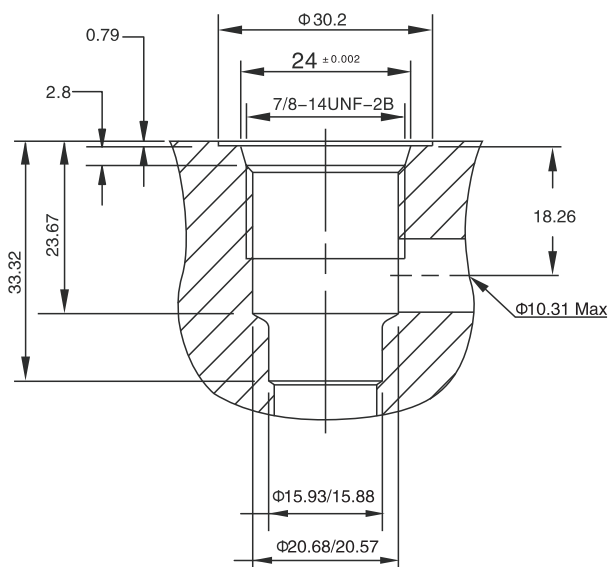
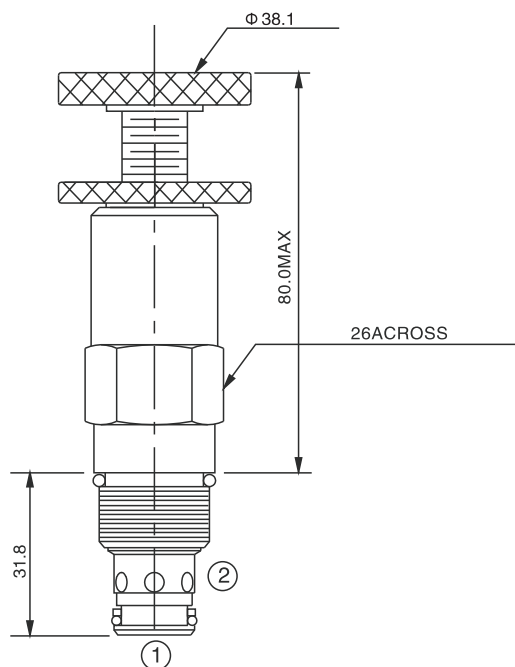


■ 尺寸圖

VRV-08-**

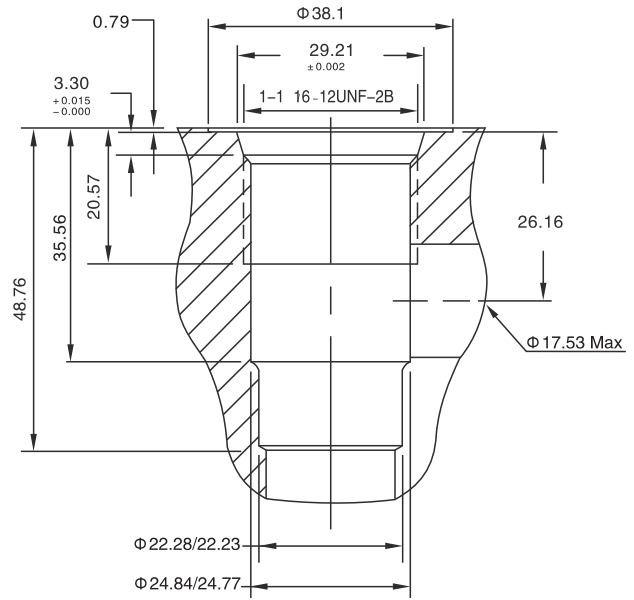
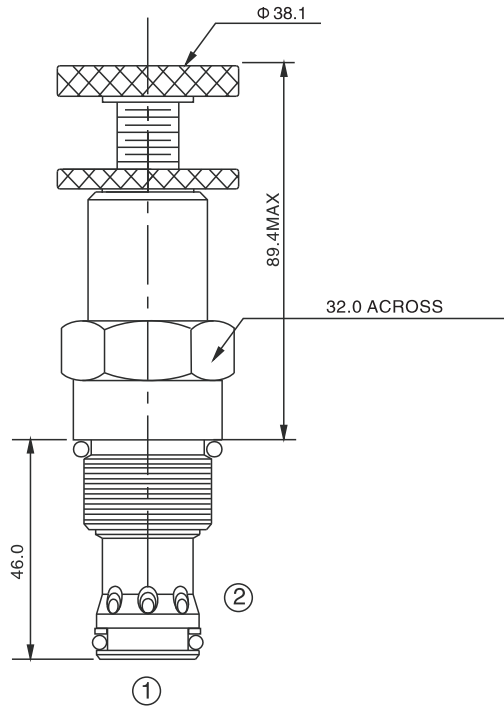


VRV-10-**



■ 尺寸圖

VRV-12-**



VRV-16-**

